

Produktdatenblatt

Art. Nr. 96.232.0533.1

Konfektionierte Leitung RST20i3K1B- 15 05SW

RST20i3 Anschlussleitung, Buchse - freies Leitungsende, Polzahl 3, Bemessungsspannung 250 V, Bemessungsstrom 16 A, Kabeltyp H07RN-F, Gesamtlänge 0,5 m, Leiter-Nennquerschnitt 1,5 mm², Codierfarbe / Kontakteinsatz schwarz



Art. Nr.	96.232.0533.1
EAN	4015573901551
Bestelleinheit	75 Stück

Zulassungen

Technische Daten
Hinweis

Hinweis	Die Gesamtlänge kann um bis zu + / - 3 % abweichen.
---------	---

Allgemein

Bemessungsstrom	16 A
Bemessungsspannung	250 V
Bemessungsstoßspannung	4 kV
Verschmutzungsgrad	3
Verriegelbar	selbstverriegelnd (mit Werkzeug lösbar)
Codierfarbe / Kontakteinsatz	schwarz
Polkennzeichnung	L, N, PE
Gehäusefarbe mit Zugentlastung	schwarz

Ausführung

Bauart	Schrumpfschlauch
Anschlussart	Crimp
Leiter-Nennquerschnitt	1,5 mm ²
Schutzart (IP)	IP66/68 (3m;2h)
Abisolierlänge	9 mm
Abmantellänge	35 mm
Leiterendenbehandlung	ultraschallverdichtete Aderenden
Typ der Leitung	H07RN-F
Farbe der Leitung	schwarz
Kabeldurchmesser min.	9,6 mm
Kabeldurchmesser max.	10 mm
Leitungsart	Buchse - freies Ende
Art der konfektionierten Leitung	Anschlussleitung

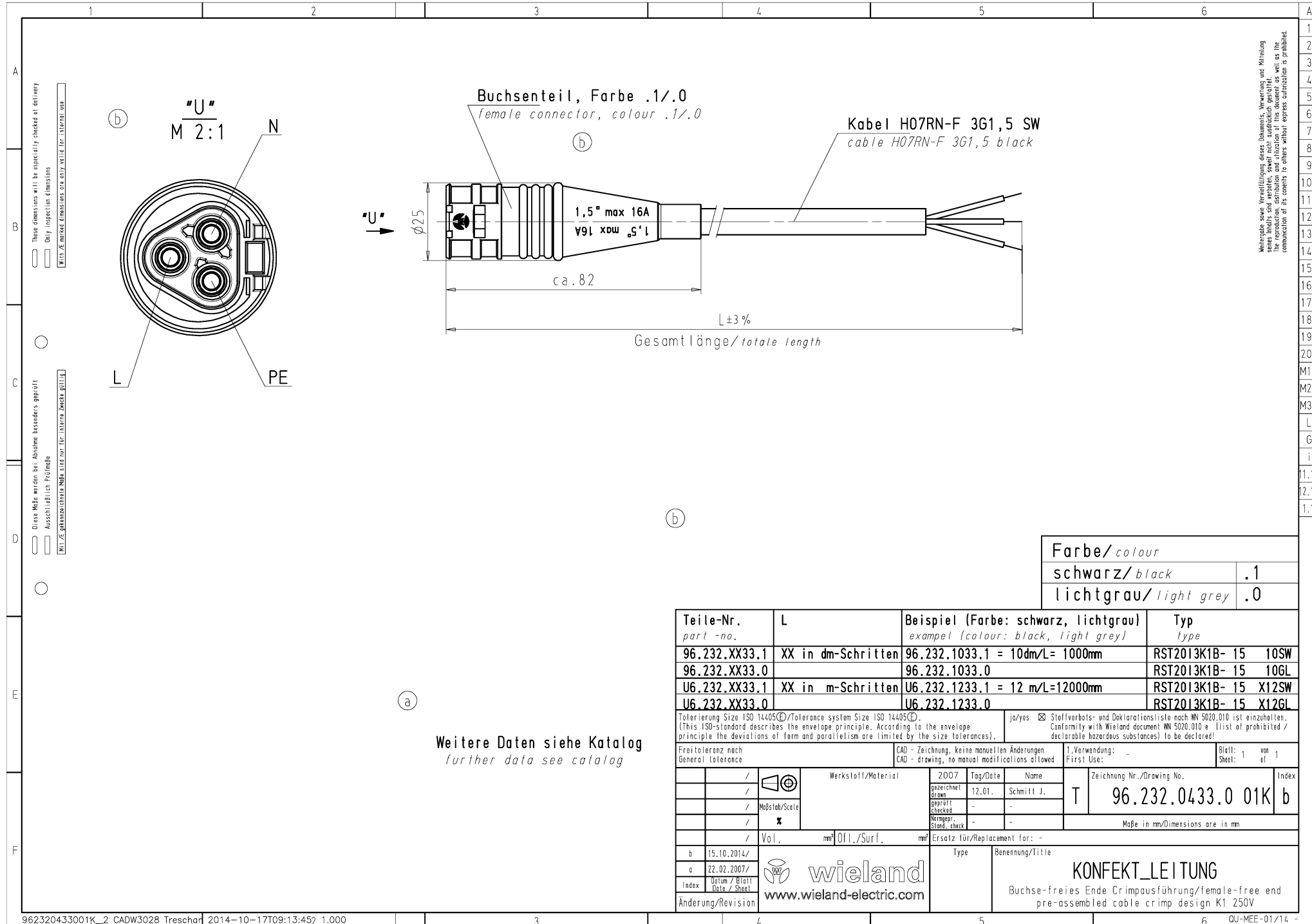
Ausführung Seite 1	Buchse
Ausführung Seite 2	freies Leitungsende
Geschirmt	nein

Werkstoff

Oberflächenbehandlung	versilbert
Halogenfrei	nein
Leitung Dauertemperaturbeständigkeit	60 °C
Isolierteil Dauertemperaturbeständigkeit	100 °C
Brandlast	0,397 kWh

Abmessungen

Gesamtlänge	0,5 m
-------------	-------



Weitere Daten siehe Katalog
further data see catalog

Farbe/colour	
schwarz/black	.1
lichtgrau/light grey	.0

Teile-Nr. part-no.	L	Beispiel (Farbe: schwarz, lichtgrau) example (colour: black, light grey)	Typ type
96.232.XX33.1	XX in dm-Schritten	96.232.1033.1 = 10dm/L= 1000mm	RST2013K1B- 15 10SW
96.232.XX33.0		96.232.1033.0	RST2013K1B- 15 10GL
U6.232.XX33.1	XX in m-Schritten	U6.232.1233.1 = 12 m/L=12000mm	RST2013K1B- 15 X12SW
U6.232.XX33.0		U6.232.1233.0	RST2013K1B- 15 X12GL

Tolerierung Size ISO 14405(☐)/Tolerance system Size ISO 14405(☐).
(This ISO-standard describes the envelope principle. According to the envelope principle the deviations of form and parallelism are limited by the size tolerances).

ja/yes Stoffverbots- und Deklarationsliste nach WN 5020.010 ist einzuhalten.
Conformity with Wieland document WN 5020.010 e (list of prohibited / declarable hazardous substances) to be declared!

Freitoleranz nach General tolerance CAD - Zeichnung, keine manuellen Änderungen CAD - drawing, no manual modifications allowed 1. Verwendung: - von Sheet: 1 el 1

Werkstoff/Material	2007	Tag/Date	Name	T	Zeichnung Nr./Drawing No.	Index
gezeichnet/drawn	12.01.	Schmitt J.				
geprüft/checked	-	-	-		96.232.0433.0 01K b	
Werkst. Stand. check	-	-	-			

Maße in mm/Dimensions are in mm

Ersatz für/Replacement for: -

b	15.10.2014/	Typ	Benennung/Title
a	22.02.2007/		
Index	Datum / Blatt / Date / Sheet		

Änderung/Revision

wieland
www.wieland-electric.com

KONFEKT_LEITUNG
Buchse-freies Ende Crimppausführung/female-free end pre-assembled cable crimp design K1 250V

Werte und Maße sind ohne Gewähr. Die Abbildung zeigt die Darstellung der Bauteile. Die Abbildung zeigt die Darstellung der Bauteile. Die Abbildung zeigt die Darstellung der Bauteile.