

Produktdatenblatt

Art. Nr. 96.031.0053.0

Steckverbinder RST20i3F B2 ZR1 GL

 RST20i3 Steckverbinder, gerade, Polzahl 3, Buchse,
 Anschlussart Federkraftanschluss, Bemessungsspannung
 250 V, Bemessungsstrom 20 A, Kabeldurchmesser 6 - 10mm,
 Codierfarbe / Kontakteinsatz lichtgrau


Art. Nr.	96.031.0053.0
EAN	4015573742734
Bestelleinheit	100 Stück

Zulassungen

Technische Daten
Hinweis

Hinweis	Fein- und mehrdrähtige Leiter erfordern Aderendhülsen
---------	---

Allgemein

Bemessungsstrom	20 A
Bemessungsspannung	250 V
Bemessungsstoßspannung	4 kV
Zugentlastung	ja
Verschmutzungsgrad	3
Verriegelbar	selbstverriegelnd (mit Werkzeug lösbar)
Codierfarbe / Kontakteinsatz	lichtgrau
Polkennzeichnung	L, N, PE
Gehäusefarbe mit Zugentlastung	lichtgrau

Anschlussdaten

Kabeldurchmesser max.	10 mm
Kabeldurchmesser min.	6 mm
Anschlussquerschnitt eindrätig mm ² max.	2,5 mm ²
Anschlussquerschnitt eindrätig mm ² min.	0,5 mm ²
Anschlussquerschnitt feindrätig mm ² max.	1,5 mm ²
Anschlussquerschnitt feindrätig mm ² min.	0,5 mm ²
Anschlüsse pro Pol	2
Anschlussquerschnitt mehrdrätig mm ² min.	0,75 mm ²
Anschlussquerschnitt mehrdrätig mm ² max.	1,5 mm ²
Abmantellänge	35 mm
Abisolierlänge	14,5 mm

Ausführung

Ausführung	Buchse
Anschlussart	Federkraftanschluss
Schutzart (IP)	IP66/68 (3m;2h) /IP69

Werkstoff

Werkstoff des Gehäuses	Polyamid
Halogenfrei	ja
Kontaktmaterial	CuZn
Brandlast	0,292 kWh
Isolierteil Dauertemperaturbeständigkeit	100 °C
Oberflächenbehandlung	versilbert

Abmessungen

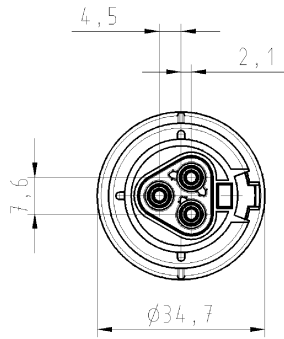
Länge	82 mm
Breite	34,6 mm
Höhe	34,6 mm

Zubehör

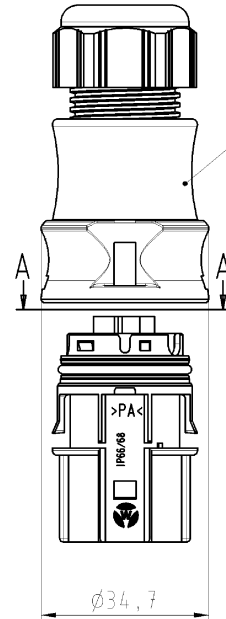
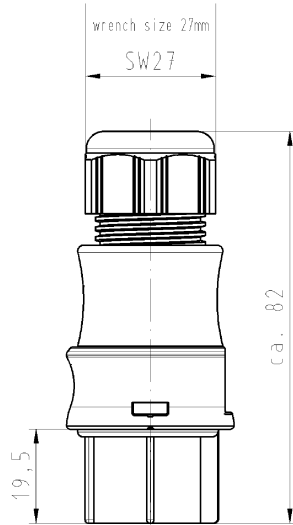
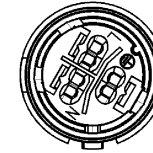
Art. Nr.	Typ	Beschreibung
99.413.6205.2	Verschlussstück für Buchsen GL	RST20i3/2 Verschlussstück, zum sicheren Verschluss nicht benötigter Buchsenteile, mit Befestigungsband, Farbe lichtgrau
Z5.564.4553.0	Verschlussstück für Buchsen GL	RST20i3/2 Verschlussstück, zum sicheren Verschluss nicht benötigter Buchsenteile, Farbe lichtgrau
06.502.4300.0	Schraubendreher DIN 5264 A 0,4 X 2,5	Schraubendreher nach DIN 5264 A, Klinge: 0,4x2,5 mm, lange gerade Ausführung
95.101.1300.0	Presswerkzeug 0,08 - 10 mm²	Presswerkzeug für Aderendhülsen, Abisolierlänge: 7-28 mm, Nennquerschnitt: 0,08-10 mm², Werkzeuglänge: 180 mm
06.600.3627.0	Aderendhülse DIN 46228-E1-12	RST Aderendhülsen, für Federkraftkontakte, mit Isolierstoffkragen, für Leiterquerschnitt 1,0 mm²/AWG17
06.600.3727.0	Aderendhülse DIN 46228-E0,75-12	RST Aderendhülsen, für Federkraftkontakte, mit Isolierstoffkragen, für Leiterquerschnitt 0,75-1,0 mm²/AWG17
06.600.3827.0	Aderendhülse DIN 46228-E0,5-10	RST Aderendhülsen, für Federkraftkontakte, mit Isolierstoffkragen, für Leiterquerschnitt 0,5 mm²/AWG20
06.600.3927.0	Aderendhülse DIN 46228-E1,5-12	RST Aderendhülsen, für Federkraftkontakte, mit Isolierstoffkragen, für Leiterquerschnitt 1,5 mm²/AWG16

Baugruppen

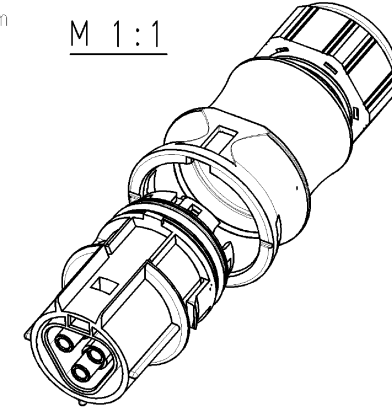
Art. Nr.	Typ	Beschreibung
96.030.0153.0	Verteiler RST20i3V 3P1 F V GL	RST20i3 Verteiler, Parallelschaltung, mit Befestigungsmöglichkeit, Polzahl 3, Bemessungsspannung 250 V, Bemessungsstrom 20 A, Anzahl der Eingänge 1, Anzahl der Ausgänge 3, Codierfarbe / Kontakteinsatz lichtgrau
96.032.1053.0	Geräteanschluss RST20i3F S2 M01V GL	RST20i3 Geräteanschluss, Standard, gerade, M25, Polzahl 3, Ausführung Stecker, Anschlussart Federkraftanschluss, Bemessungsspannung 250 V, Bemessungsstrom 20 A, Codierfarbe / Kontakteinsatz lichtgrau
96.233.1030.0	Konfektionierte Leitung RST20i3K1BS 25 10GL	RST20i3 Verbindungsleitung, Buchse - Stecker, Polzahl 3, Bemessungsspannung 250 V, Bemessungsstrom 20 A, Kabeltyp H07RN-F, Gesamtlänge 1 m, Leiter-Nennquerschnitt 2,5 mm², Codierfarbe / Kontakteinsatz lichtgrau
96.032.2153.0	Geräteanschluss RST20i3F S2 M03V GL	RST20i3 Geräteanschluss, Modular, gerade, M16, Polzahl 3, Ausführung Stecker, Anschlussart Federkraftanschluss, Bemessungsspannung 250 V, Bemessungsstrom 20 A, Codierfarbe / Kontakteinsatz lichtgrau
96.032.2053.0	Geräteanschluss RST20i3F S2 M00V GL	RST20i3 Geräteanschluss, Modular, gerade, M20, Polzahl 3, Ausführung Stecker, Anschlussart Federkraftanschluss, Bemessungsspannung 250 V, Bemessungsstrom 20 A, Codierfarbe / Kontakteinsatz lichtgrau
96.034.2053.0	Geräteanschluss RST20i3F S2 M90V GL	RST20i3 Geräteanschluss, Modular, gewinkelt 90°, M20, Polzahl 3, Ausführung Stecker, Anschlussart Federkraftanschluss, Bemessungsspannung 250 V, Bemessungsstrom 20 A, Codierfarbe / Kontakteinsatz lichtgrau
96.036.2153.0	Geräteanschluss RST20i3F S2 M13V GL	RST20i3 Geräteanschluss, Modular, gewinkelt 7°, M16, Polzahl 3, Ausführung Stecker, Anschlussart Federkraftanschluss, Bemessungsspannung 250 V, Bemessungsstrom 20 A, Codierfarbe / Kontakteinsatz lichtgrau



view A-A
Ansicht A-A



M 1:1



Verpackungseinheit: je 100 Stk.
packaging unit: per 100

○ Diese Maße werden bei Abnahme besonders geprüft
□ Ausschnittlich Prüfung
RELEASERESOLUTION: BEZUGSWEISE MIT IEP-LEITUNG ZWISCHENLEITER

Teile-Nr./ part-nr.	Farbe:/ color:	Einz.-Tl.-Nr.: */ single-part-nr.:*)	Freitoleranz nach 16901 Toleranzgruppe 130		CAD - Zeichnung, keine manuellen Änderungen			1. Verwendung: -		Bl. 1 von 1	
			Maßstab	Werkstoff und Oberfläche: material and surface:	2003	Tag	Name	Zeichnung Nr.		Index	
96.031.0053.1	schwarz, ähnl. RAL 9005/ black, similar to RAL 9005_1	1:1	Farbe: siehe Tabelle color: look table	Enworten	21.10.	Kneitz	T 96.031.0053.0 01K		a	
96.031.0053.0	lichtgrau, ähnl. RAL 7035/ lightgrey, similar to RAL 7035_0			Geprüft			Ersatz für: -			
			Benennung		BUCHSENTEIL MIT ZUGENTLASTUNG						
			female connector with cord grip		RST2013F B2 ZR1 V						
			wieland		Elektrische Verbindungen						
			Änderung								

Wiedergabe sowie Vervielfältigung dieser Dokumente, Vervielfältigung und Mitteilung
sowie finally sind verboten, soweit nicht ausdrücklich gestattet.
The reproduction, distribution and utilization of this document as well as the
communication of its contents to others without express authorization is prohibited.

1
2
3
4
5
6
7
8
9
10
11
12
13
14
15
16
17
18
19
20
M1
M2
M3
L
G
1
1.1
2.1
1.1
960310053001K_1 CAD0007 Kneitz 2005-04-29T10:40:35 1:000