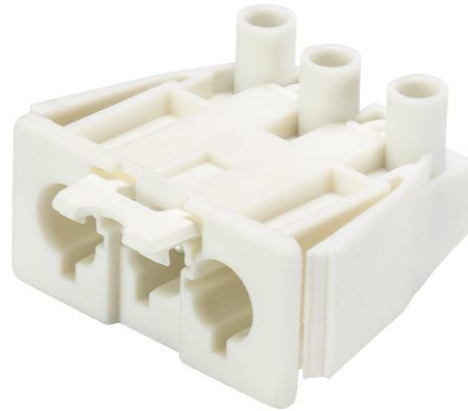


Produktdatenblatt

Art. Nr. 92.032.8758.0

Geräteanschluss GST18i3S S1 R V WS

GST18i3 Geräteanschluss, Snap-In, Materialstärke des Gehäuses 0,5 - 1,5 mm, Polzahl 3, Ausführung Stecker, Anschlussart Schraubanschluss, Bemessungsspannung 250 V, Bemessungsstrom 20 A, Codierfarbe / Kontakteinsatz weiß



Art. Nr.	92.032.8758.0
EAN	4015573455580
Bestelleinheit	100 Stück

Zulassungen

Technische Daten
Allgemein

Bemessungsstrom	20 A
Bemessungsspannung	250 V
Verschmutzungsgrad	2
Mechanische Codierung Code	Code 1
Bemessungsstoßspannung	4 kV
Verriegelbar	selbstverriegelnd (mit Werkzeug lösbar)
Codierfarbe / Kontakteinsatz	weiß
Polkennzeichnung	L, N, PE

Anschlussdaten

Anschlussquerschnitt eindrätig mm ² max.	4 mm ²
Anschlussquerschnitt eindrätig mm ² min.	0,75 mm ²
Anschlussquerschnitt feindrätig mm ² max.	4 mm ²
Anschlussquerschnitt feindrätig mm ² min.	0,75 mm ²
Anschlüsse pro Pol	1
Abisolierlänge	9 mm

Ausführung

Ausführung	Stecker
Anschlussart	Schraubanschluss
Steckrichtung	gerade
Schutzart (IP)	IP20
Bemerkung Anschlussart	Feindrätige Leiter 4 mm ² nur ohne Aderendhülse
Gehäusewandstärke 2 (min.)	0,5 mm
Gehäusewandstärke (max.)	1,5 mm
Einbauvariante	Snap-In

Werkstoff

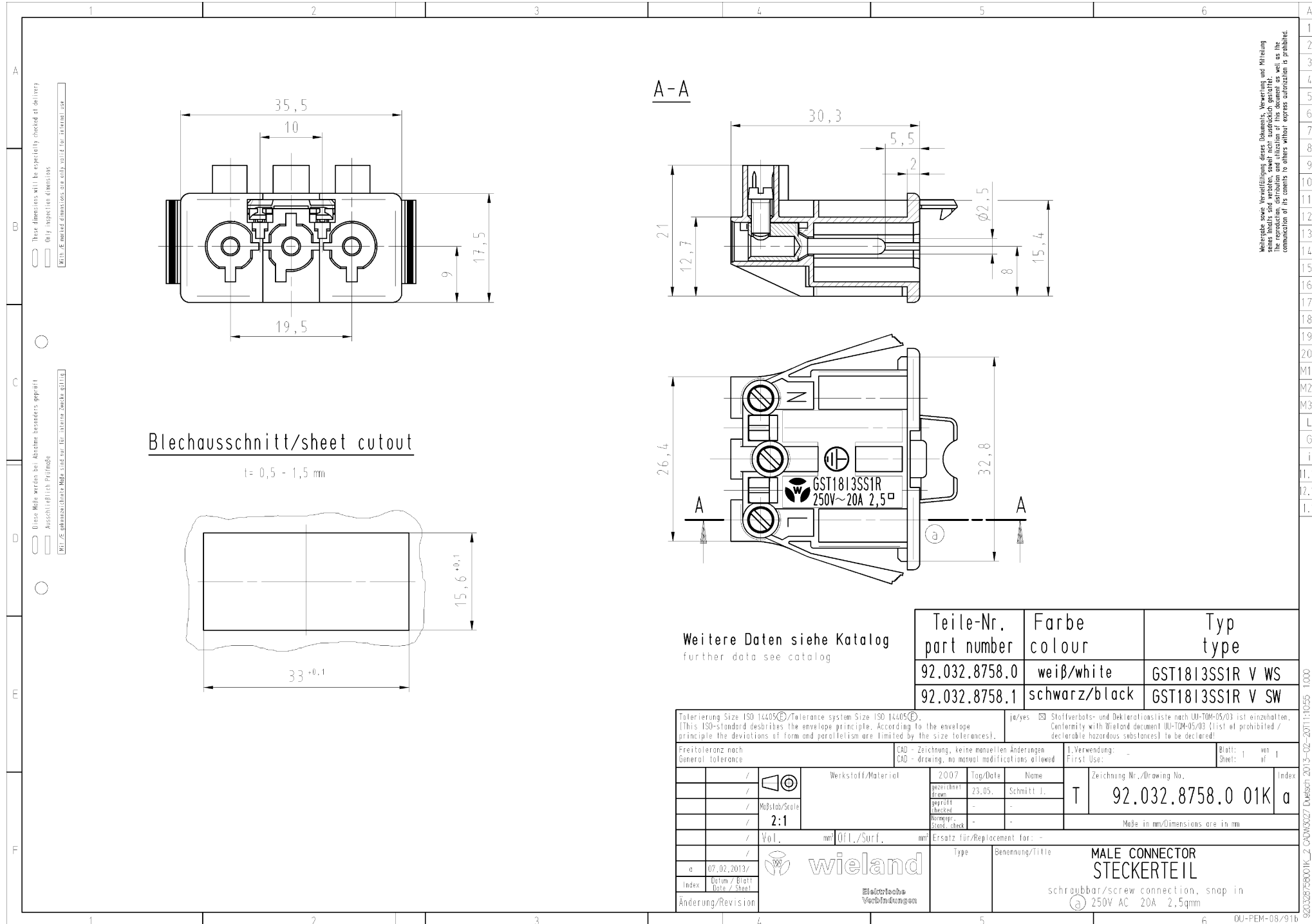
Werkstoff des Gehäuses	Polyamid
Halogenfrei	ja
Kontaktmaterial	CuZn
Brandlast	0,05 kWh
Isolierteil Dauertemperaturbeständigkeit	100 °C
Oberflächenbehandlung	verzinkt

Abmessungen

Länge	30,3 mm
Breite	32,8 mm
Höhe	21 mm

Zubehör

Art. Nr.	Typ	Beschreibung
05.595.1453.0	Verriegelung (G)ST18V SW	Verriegelungsschieber schwarz zum Nachrüsten von Snap-in GST18i3-5, nicht geeignet für ST18.
05.595.1453.2	Verriegelung (G)ST18V WS	Verriegelungsschieber weiß zum Nachrüsten von Snap-in GST18i3-5, nicht geeignet für ST18.
05.561.3653.0	Verschlussstück GST18i3VS B WS	Verschlussstück für Buchsenteile GST18i3, weiß
05.561.3653.1	Verschlussstück GST18i3VS B SW	Verschlussstück für 3-poliges GST18/3 Buchsenteil, Farbe: schwarz
05.564.5353.0	Verschlussstück GST18i3/4/5 SW	Verschlussstück 12 polig schwarz für GST18i3-6 Buchsenteile
05.564.5353.2	Verschlussstück GST18i3/4/5 WS	Verschlussstück 12 polig weiß für GST18i3-6 Buchsenteile
05.594.4250.0	Verschlussstück ST18/3B + GST18i3 ST WS	Verschlußstücke für GST18i3 Steckerteil oder ST18/3 Buchsenteil, Farbe: weiß
05.594.4253.0	Verschlussstück ST18/3B + GST18i3 ST SW	Verschlußstücke für GST18i3 Steckerteil oder ST18/3 Buchsenteil, Farbe: schwarz
07.425.8753.0	Abdeckung GST18i3 WS	Abdeckung zum Verschließen von ungenutzten Gehäusestanzungen für GST18i3-Geräteanschlüsse. Farbe: weiß
07.425.8753.1	Abdeckung GST18i3 SW	Abdeckung zum Verschließen von ungenutzten Gehäusestanzungen für GST18i3-Geräteanschlüsse. Farbe: schwarz



Blechausschnitt/sheet cutout

t = 0,5 - 1,5 mm

A-A

Teile-Nr. part number	Farbe colour	Typ type
92.032.8758.0	weiß/white	GST1813SS1R V WS
92.032.8758.1	schwarz/black	GST1813SS1R V SW

Weitere Daten siehe Katalog
further data see catalog

Freitoleranz nach General tolerance		CAD - Zeichnung, keine manuellen Änderungen CAD - drawing, no manual modifications allowed		1. Verwendung: First Use: -		Blatt: 1 von Sheet: 1 of 1	
/		Werkstoff/Material		gezeichnet drawn		Zeichnung Nr./Drawing No.	
/		2007		23.05.		T 92.032.8758.0 01K a	
/		Maßstab/Scale		geprüft checked		Index	
/		2:1		Normpr. stand. check		Maße in mm/Dimensions are in mm	
/		Vol. mm³		Ersatz für/Replacement for: -		Type	
/		Öfl./Surf. mm		Benennung/Title		MALE CONNECTOR STECKERTEIL	
/		a 07.02.2013/ Date / Sheet		wieland		schraubbar/screw connection, snap in	
/		Änderung/Revision		Hilfsteche Verbindungen		① 250V AC 20A 2.5qmm	

Weitergabe sowie Verfertigung dieses Dokuments, Vervielfältigung und Nutzung ohne schriftliche Genehmigung der Wieland-Gruppe ist ausdrücklich untersagt. Die Reproduktion, Verbreitung und Vervielfältigung dieses Dokuments ist ohne schriftliche Genehmigung der Wieland-Gruppe ist ausdrücklich untersagt.

1
2
3
4
5
6
7
8
9
10
11
12
13
14
15
16
17
18
19
20
M1
M2
M3
L
G
i
11.1
12.1
1.1
9202875801K_2_0103027 Duetson 2013-02-20T11:055 1:000
DU-PEM-08/918