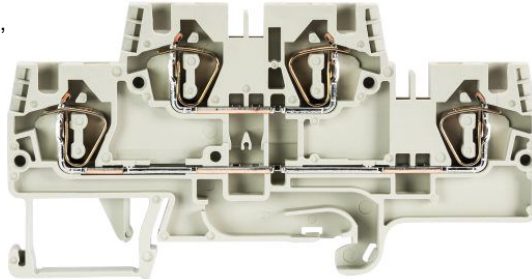


Produktdatenblatt

Art. Nr. 56.704.7055.0

Etagenklemme WKFN 4 E/35

 Etagenklemme mit Federkraftanschluss für die Montage auf TS 35,
 Nennquerschnitt: 4 mm², Baubreite: 6 mm, Farbe: grau


Art. Nr.	56.704.7055.0
EAN	4015573767157
Bestelleinheit	100 Stück

Zulassungen

Technische Daten
Allgemein

Nennquerschnitt	4 mm ²
Farbe	grau
Anzahl der Etagen	2
Anzahl der Klemmstellen je Etage	2
Breite/Rastermaß	6 mm
Isoliergehäuse	PA666
Brennbarkeitsklasse des Isolierstoffs nach UL 94	V0
Explosionsgeprüfte Ausführung "Ex e"	ja
Montageart	Hutschiene 35/7,5 mm
Reihenklemmen für Installationsverteiler	ja

Technische Daten

Bemessungsstrom	32 A
Bemessungsspannung	500 V
Bemessungsstoßspannung	6 kV
Verschmutzungsgrad	3
Abschlussplatte erforderlich	ja
Isolierstoffart	Thermoplast
Länge	90,1 mm

Anschlussdaten

Anschlussart 1	Federkraftanschluss
Anschlussart 2	Federkraftanschluss
Minimaler Querschnitt eindrätig	0,13 mm ²
Maximaler Querschnitt eindrätig	6 mm ²
Minimaler Querschnitt feindrätig	0,13 mm ²

Maximaler Querschnitt feindrätig	4 mm ²
Abisolierlänge	11 mm

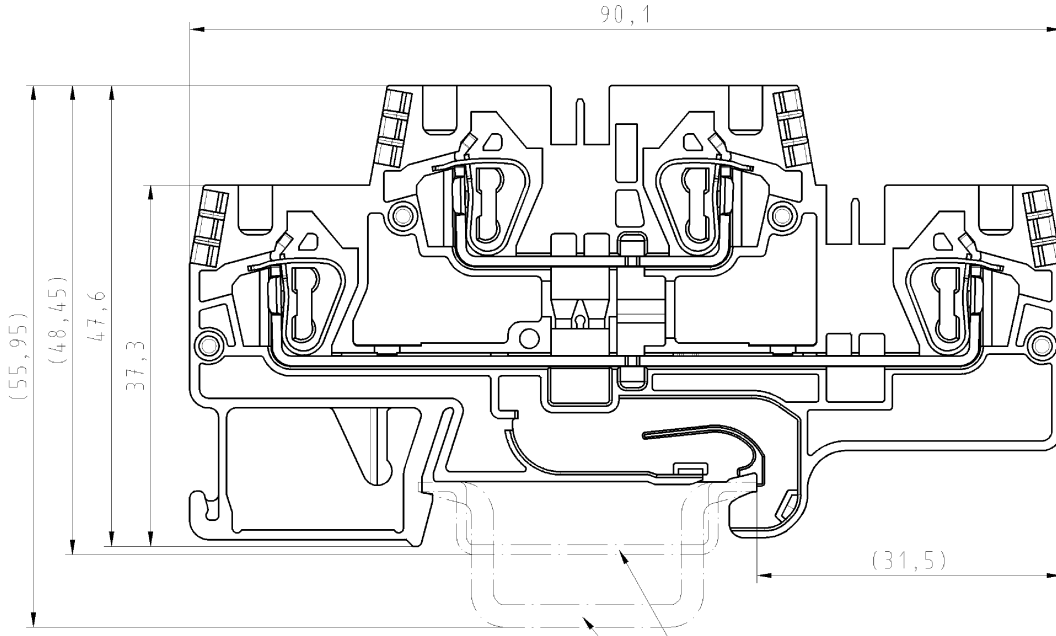
Technische Daten UL/CSA

Querschnitt UL	24-10 AWG
Spannung UL	300 V
Strom Factory Wiring	30 A
Strom Field Wiring	30 A
Querschnitt CSA	24-10 AWG
Spannung CSA	300 V
Strom CSA	32 A

Zubehör

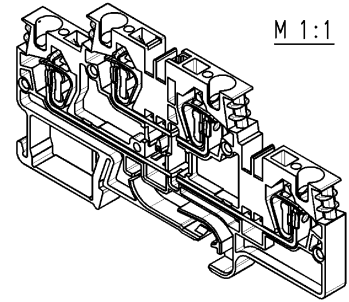
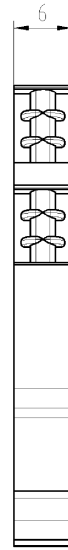
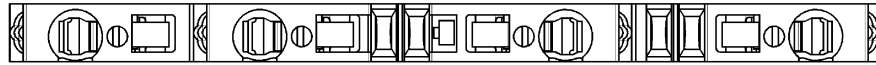
Art. Nr.	Typ	Beschreibung
Z7.261.1127.0	Verbindungsstecker IVB WKF-V	Vertikalbrücker für Reihenklemmen Typ WKF...E..., 1 -polig
Z7.261.1227.0	Verbindungsstecker IVB WKF 4 - 2	Isolierter Verbindungsstecker für Reihenklemmen Typ WKF..., 2 -polig
Z7.261.1327.0	Verbindungsstecker IVB WKF 4 - 3	Isolierter Verbindungsstecker für Reihenklemmen Typ WKF..., 3 -polig
Z7.261.1427.0	Verbindungsstecker IVB WKF 4 - 4	Isolierter Verbindungsstecker für Reihenklemmen Typ WKF..., 4 -polig
Z7.261.1527.0	Verbindungsstecker IVB WKF 4 - 5	Isolierter Verbindungsstecker für Reihenklemmen Typ WKF..., 5 -polig
Z7.261.1627.0	Verbindungsstecker IVB WKF 4 - 6	Isolierter Verbindungsstecker für Reihenklemmen Typ WKF..., 6 -polig
Z7.261.1727.0	Verbindungsstecker IVB WKF 4 - 7	Isolierter Verbindungsstecker für Reihenklemmen Typ WKF..., 7 -polig
Z7.261.1827.0	Verbindungsstecker IVB WKF 4 - 8	Isolierter Verbindungsstecker für Reihenklemmen Typ WKF..., 8 -polig
Z7.261.1927.0	Verbindungsstecker IVB WKF 4 - 9	Isolierter Verbindungsstecker für Reihenklemmen Typ WKF..., 9 -polig
Z7.261.2027.0	Verbindungsstecker IVB WKF 4 - 10	Isolierter Verbindungsstecker für Reihenklemmen Typ WKF..., 10 -polig
98.300.0000.0	Tragschiene TS 35x7,5 UNPERF - l:2000mm	Tragschiene TS 35, ungelocht, Höhe 7,5 mm, Länge 2 m, Material Stahl, verzinkt und passiviert
98.300.1000.0	Tragschiene TS 35x7,5 PERF 15mm - l:2000mm	Tragschiene TS 35, gelocht, Höhe 7,5 mm, Länge 2 m, Material Stahl, verzinkt und passiviert
98.300.1800.0	Tragschiene TS 35x7,5 PERF 18mm - l:2000mm	Tragschiene TS 35, gelocht, Höhe 7,5 mm, Länge 2 m, Material Stahl, verzinkt und passiviert
98.300.1900.0	Tragschiene TS 35x7,5 PERF 25mm - l:2000mm	Tragschiene TS 35, gelocht, Höhe 7,5 mm, Länge 2 m, Material Stahl, verzinkt und passiviert
98.360.0000.0	Tragschiene TS 35x15-2,3 UNPERF - l:2000mm	Tragschiene TS 35, ungelocht, Höhe 15 mm, Länge 2 m, Material Stahl, verzinkt und passiviert
98.360.0004.0	Tragschiene TS 35x15-2,3 UNPERF FZN - l:2000mm	Tragschiene TS 35, ungelocht, Höhe 15 mm, Länge 2 m, Material Stahl, feuerverzinkt
98.370.0000.0	Tragschiene TS 35x15 UNPERF - l:2000mm	Tragschiene TS 35, ungelocht, Höhe 15 mm, Länge 2 m, Material Stahl, verzinkt und chromatiert
98.370.1000.0	Tragschiene TS 35x15 PERF 15mm - l:2000mm	Tragschiene TS 35, gelocht, Höhe 15 mm, Länge 2 m, Material Stahl, verzinkt und passiviert
98.380.0000.0	Tragschiene TS 35x15-2,3 UNPERF CU - l:2000mm	Tragschiene TS 35, ungelocht, Höhe 15 mm, Länge 2 m, Material Kupfer
07.312.9655.0	Abschlussplatte APFN 4 E/35	Abschlussplatte für Reihenklemmen Typ WKFN 4 E..., Farbe: grau
07.312.9655.7	Abschlussplatte APFN 4 E/35 GRUEN	Abschlussplatte für Reihenklemmen Typ WKFN 4 E..., Farbe: grün
07.312.9755.0	Trennwand TWFN 4 E/35	Trennwand für Reihenklemmen Typ WKFN 4 E..., Farbe: grau
04.242.6053.0	Bezeichnungsschilderstreifen 9705 A / 6 / 10	Bezeichnungsschilderstreifen für Reihenklemmen Typ 9700 A / 6..., 10 Schilder pro Streifen, Farbe: weiß, unbeschriftet, beschriftbar mit Wieplot-Plotter

- Diese Maße werden bei Abnahme besonders geprüft
- ▭ Ausschnittgröße (Tiefenmaß)
- ▭ NEUTRALISATIONSBREITE MIT IEP-LEITUNGSPERFORATIONEN



Hutschiene EN60715-35x7,5
mounting rail EN60715-35x7,5

Hutschiene EN60715-35x15
mounting rail EN60715-35x15



Weitere Daten siehe Katalog
further data see catalog

Freitoleranz nach		DAD - Zeichnung, keine manuellen Änderungen			1. Verwendung: -		Bl. 1 von 1		
/	Maßstab	Werkstoff und Oberfläche:		2004	Tag	Name		Zeichnung Nr.	Index
/	2:1	Farbe: grau colour: grey		Entworfen	12.03.	Bauer F.			
/				Geprüft				56.704.7055.0 01K	
/	Vol.	mm ²	Ø	mm	Normgr.	-	Ersatz für: -		
/									
Benennung		wieland		Typ		ETAGENKLEMME			
Änderung		Elektrische Verbindungen		WKFN 4		fasis Pro Federkraftausführung 4mm ²			
				E/35		double deck terminal with spring clamp connection			

Wiedergabe sowie Vervielfältigung dieser Zeichnung, Übersetzung, Vervielfältigung und Nachdruck ohne schriftliche Genehmigung sind ausdrücklich untersagt.
The reproduction, distribution and utilization of this document as well as the communication of its contents to others without express authorization is prohibited.