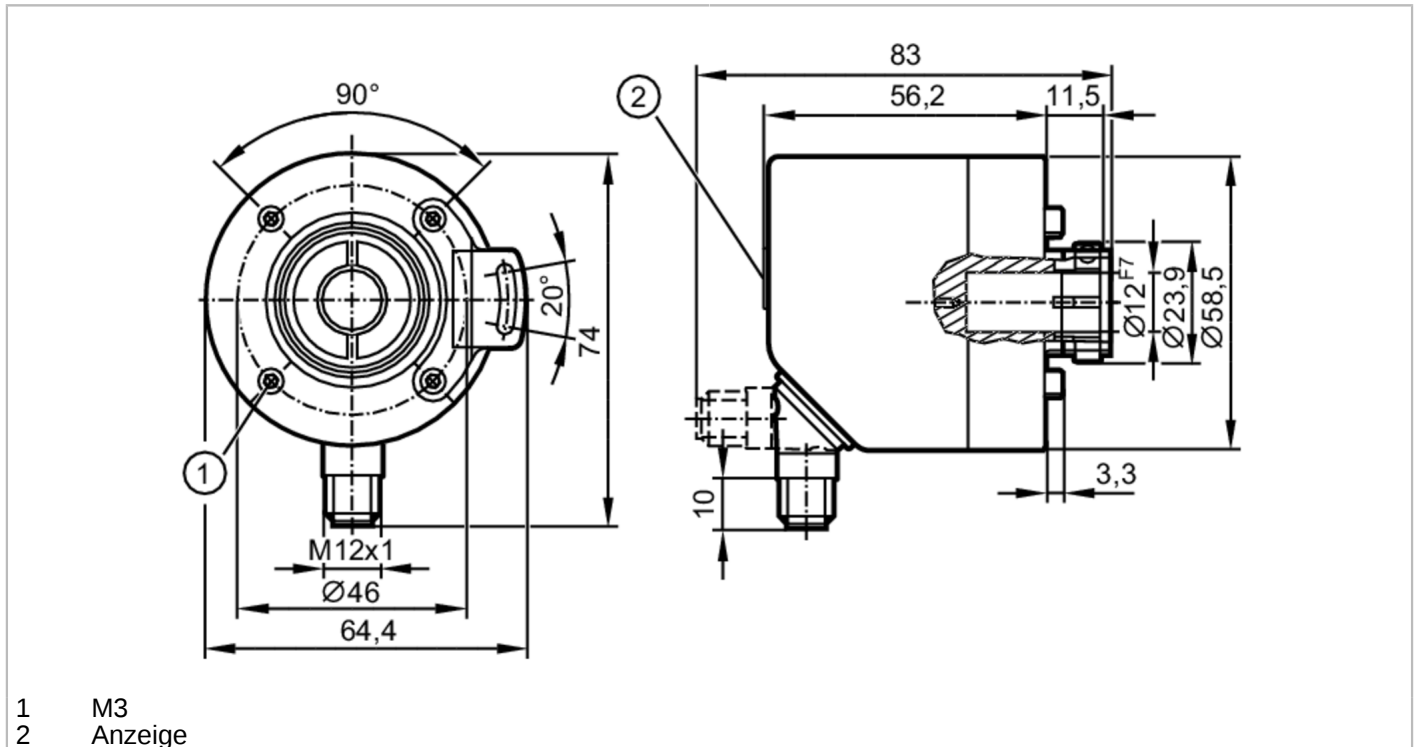


ROP520



Inkrementaler Drehgeber mit Hohlwelle und Display

INCREMENTAL ENCODER PERFORMANCE LINE



- 1 M3
- 2 Anzeige



Produktmerkmale	
Auflösung	1...10000; (parametrierbar; Werkseinstellung: 1024) Striche
Kommunikationsschnittstelle	IO-Link
Wellenausführung	einseitig offene Hohlwelle
Wellendurchmesser [mm]	12
Einsatzbereich	
Funktionsprinzip	Inkremental
Abtastsystem	magnetisch
Applikation	Drehgeber; Drehzahlwächter; Zähler
Elektrische Daten	
Betriebsspannung [V]	4,75...30 DC
Stromaufnahme [mA]	< 350
Schutzklasse	III
Verpolungsschutz	ja
Max. Drehzahl elektrisch [U/min]	12000
Ausgänge	
Elektrische Ausführung	HTL/TTL
Schaltfrequenz [kHz]	1000
Werkseinstellung	Ausgangsfunktion: HTL (50 mA)
Kurzschlusschutz	ja
Phasenversatz A und B [°]	90
Mess-/Einstellbereich	
Auflösung	1...10000; (parametrierbar; Werkseinstellung: 1024) Striche



Inkrementaler Drehgeber mit Hohlwelle und Display

INCREMENTAL ENCODER PERFORMANCE LINE

Drehzahlwächter		
Schaltpunkt SP	[U/min]	-9994...9999
Schaltpunkt SP	[Hz]	-166,6...166,7
Rückschaltpunkt rP	[U/min]	-9999...9994
Rückschaltpunkt rP	[Hz]	-166,7...166,6
Zähler		
Vorwahlpunkt		1...9999
Genauigkeit / Abweichungen		
Genauigkeit	[°]	0,1
Software / Programmierung		
Parametriermöglichkeiten	Drehgeber; Auflösung; Drehrichtung; HTL; TTL; Drehzahlwächter; Auflösung	
Schnittstellen		
Kommunikationsschnittstelle	IO-Link	
Übertragungstyp	COM2 (38,4 kBaud)	
IO-Link Revision	1.1	
SIO-Mode	ja	
Min. Prozesszykluszeit	[ms]	2,3
Umgebungsbedingungen		
Umgebungstemperatur	[°C]	-40...85
Lagertemperatur	[°C]	-40...85
Max. zulässige relative Luftfeuchtigkeit	[%]	95; (Betauung nicht zulässig)
Schutzart	IP 65; (Gehäuseseitig: IP 67; Wellenseitig: IP 65)	
Zulassungen / Prüfungen		
Schockfestigkeit		100 g
Vibrationsfestigkeit		20 g
MTTF	[Jahre]	218
Mechanische Daten		
Gewicht	[g]	478,5
Abmessungen	[mm]	Ø 58,5 / L = 69
Werkstoffe	Flansch: Aluminium; Gehäuse: 1.4521 (Edelstahl / 444); Displayfenster: PEI	
Max. Drehzahl mechanisch	[U/min]	12000
Max. Anfangsdrehmoment	[Nm]	2
Bezugstemperatur Drehmoment	[°C]	20
Wellenausführung	einseitig offene Hohlwelle	
Wellendurchmesser	[mm]	12
Wellenwerkstoff	rostfreier Stahl	
Einbautiefe der Welle	[mm]	27
Max. axialer Wellenversatz	[mm]	0,5



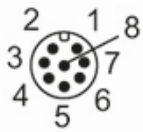
Inkrementaler Drehgeber mit Hohlwelle und Display

INCREMENTAL ENCODER PERFORMANCE LINE

Anzeigen / Bedienelemente		
Anzeige		10-Segment-Anzeige, rot / grün 4-stellig parametrierbar
		2 x LED, gelb
		5 x LED, grün

Zubehör	
Lieferumfang	Statorkupplung: 1

Elektrischer Anschluss
 Steckverbindung: 1 x M12, radial, auch axial verwendbar; Griffkörper: 1.4401 (Edelstahl / 316); Max. Leitungslänge: 100 m; (IO-Link: max. 20 m)



IO-Link	
1	L+
2	nicht verwenden
3	L-
4	IO-Link
5	nicht verwenden
6	nicht verwenden
7	nicht verwenden
8	nicht verwenden
Abschirmung	Stecker

Drehgeber	
1	UB
2	A
3	GND
4	Z/0-Pulse (90 deg)
5	B
6	A-
7	B-
8	Z-
Abschirmung	Stecker



Inkrementaler Drehgeber mit Hohlwelle und Display

INCREMENTAL ENCODER PERFORMANCE LINE

Vorwählzähler

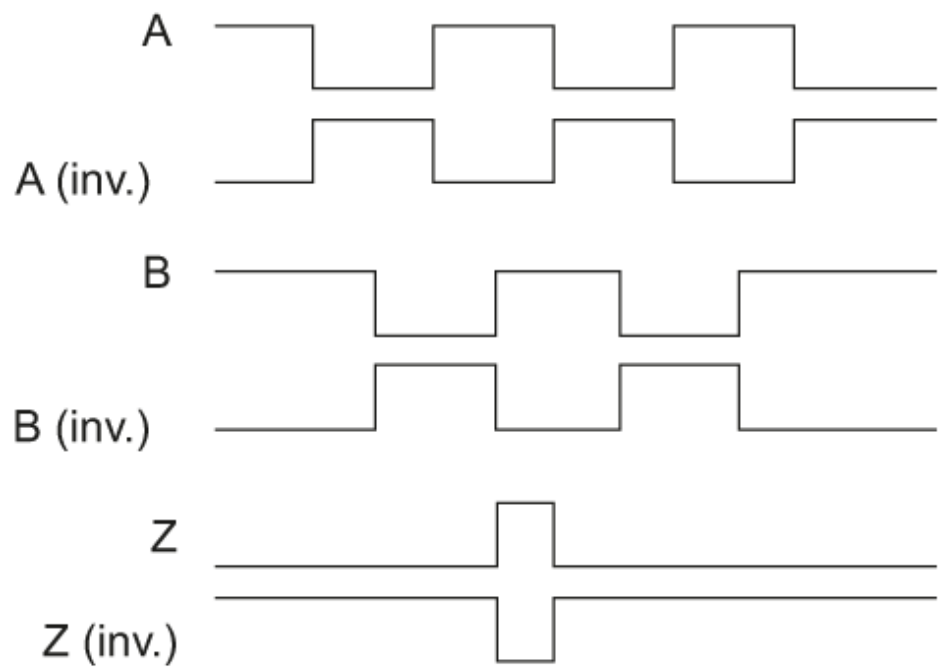
1	UB
2	IN1
3	GND
4	nicht verwenden
5	OUT1
6	nicht verwenden
7	nicht verwenden
8	nicht verwenden
Abschirmung	Stecker

Drehzahlwächter

1	UB
2	OUT2
3	GND
4	nicht verwenden
5	OUT1
6	OUT2-
7	OUT1-
8	nicht verwenden
Abschirmung	Stecker

Diagramme und Kurven

Impulsdiagramm



Drehrichtung im Uhrzeigersinn (auf die Welle gesehen)