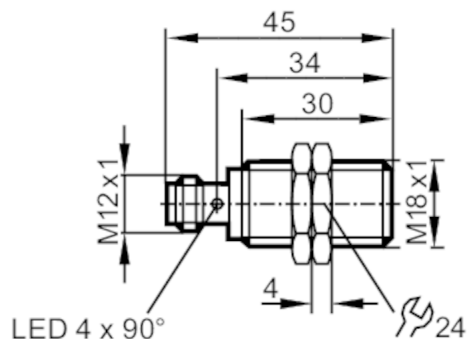




Induktiver Ganzmetallsensor

IGB3008BBPKG/AM/V4A/US-104



Produktmerkmale

| | |
|------------------------|------------------|
| Elektrische Ausführung | PNP |
| Ausgangsfunktion | Schließer |
| Schaltabstand [mm] | 8 |
| Gehäuse | Gewindebauform |
| Abmessungen [mm] | M18 x 1 / L = 45 |

Einsatzbereich

| | |
|-----------------------------|--|
| Besondere Eigenschaft | Vergoldete Kontakte; Erhöhter Schaltabstand; Ganzmetallgehäuse |
| Applikation | Ständiges Reinigen mit aggressiven Reinigungsmitteln; Regelmäßige Reinigungsprozesse |
| Druckfestigkeit [bar] | 100 |
| Hinweis zur Druckfestigkeit | aktive Fläche |

Elektrische Daten

| | |
|----------------------|------------|
| Betriebsspannung [V] | 10...30 DC |
| Stromaufnahme [mA] | < 10 |
| Schutzklasse | III |
| Verpolungsschutz | ja |

Ausgänge

| | |
|--|-----------|
| Elektrische Ausführung | PNP |
| Ausgangsfunktion | Schließer |
| Max. Spannungsabfall Schaltausgang DC [V] | 2,5 |
| Dauerhafte Strombelastbarkeit des Schaltausgangs DC [mA] | 100 |
| Schaltfrequenz DC [Hz] | 100 |
| Kurzschlusschutz | ja |
| Überlastfest | ja |

Erfassungsbereich

| | |
|---------------------------|----------|
| Schaltabstand [mm] | 8 |
| Realschaltabstand Sr [mm] | 8 ± 10 % |
| Arbeitsabstand [mm] | 0...6,48 |
| Erhöhter Schaltabstand | ja |



Induktiver Ganzmetallsensor

IGB3008BBPKG/AM/V4A/US-104

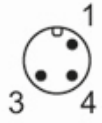
| Genauigkeit / Abweichungen | | |
|---|----------------------------------|---|
| Korrekturfaktor | | Stahl: 1 / Edelstahl: 0,7 / Messing: 0,6 / Aluminium: 0,5 / Kupfer: 0,2 |
| Hysterese | [% von Sr] | 3...15 |
| Schaltpunktdrift | [% von Sr] | -10...10 |
| Umgebungsbedingungen | | |
| Umgebungstemperatur | [°C] | 0...100 |
| Schutzart | | IP 65; IP 66; IP 67; IP 68; IP 69K |
| Zulassungen / Prüfungen | | |
| EMV | EN 61000-4-2 ESD | 4 kV CD / 8 kV AD |
| | EN 61000-4-3 HF gestrahlt | 10 V/m |
| | EN 61000-4-4 Burst | 2 kV |
| | EN 61000-4-6 HF leitungsgebunden | 10 V |
| | EN 55011 | Klasse B |
| Schlagfestigkeit | | 1 J |
| Schwingfestigkeit | EN 60068-2-6 Fc | 20 g (10...3000 Hz) / 50 Frequenzzyklen, 1 Oktave/Minute, in 3 Achsen |
| Schockfestigkeit | EN 60068-2-27 Ea | 100 g 11 ms Halbsinus; je 3 Schocks in jede Richtung der 3 Koordinatenachsen |
| Dauerschockfestigkeit | EN 60068-2-27 | 40 g 6 ms; je 4000 Schocks in jede Richtung der 3 Koordinatenachsen |
| Schneller Temperaturwechsel | EN 60068-2-14 Nc | \$TA_0GradC_TB_100GradC_t1_30_min_t2_10_s_50_Zyklen |
| MTTF | [Jahre] | 1244 |
| UL-Zulassung | Ta | 0...70 °C |
| | Enclosure type | Type 1 |
| | Spannungsversorgung | Limited Voltage/Current |
| | Zulassungsnummer UL | A012 |
| | File Nummer UL | E174191 |
| Mechanische Daten | | |
| Gewicht | [g] | 44,2 |
| Gehäuse | | Gewindebauform |
| Einbauart | | bündig einbaubar |
| Abmessungen | [mm] | M18 x 1 / L = 45 |
| Gewindebezeichnung | | M18 x 1 |
| Werkstoffe | | 1.4404 (Edelstahl / 316L); aktive Fläche: 1.4404 (Edelstahl / 316L); LED-Fenster: PEI; Befestigungsmuttern: 1.4404 (Edelstahl / 316L) |
| Anzugsdrehmoment | [Nm] | 50 |
| Ganzmetallgehäuse | | ja |
| Anzeigen / Bedienelemente | | |
| Anzeige | Schaltzustand | 4 x LED, gelb |
| Zubehör | | |
| Lieferumfang | | Befestigungsmuttern: 2 |
| Bemerkungen | | |
| Verpackungseinheit | | 1 Stück |
| Elektrischer Anschluss - Stecker | | |
| Steckverbindung: 1 x M12; Kontakte: vergoldet | | |

IGT258



Induktiver Ganzmetallsensor

IGB3008BBPKG/AM/V4A/US-104



Anschluss

