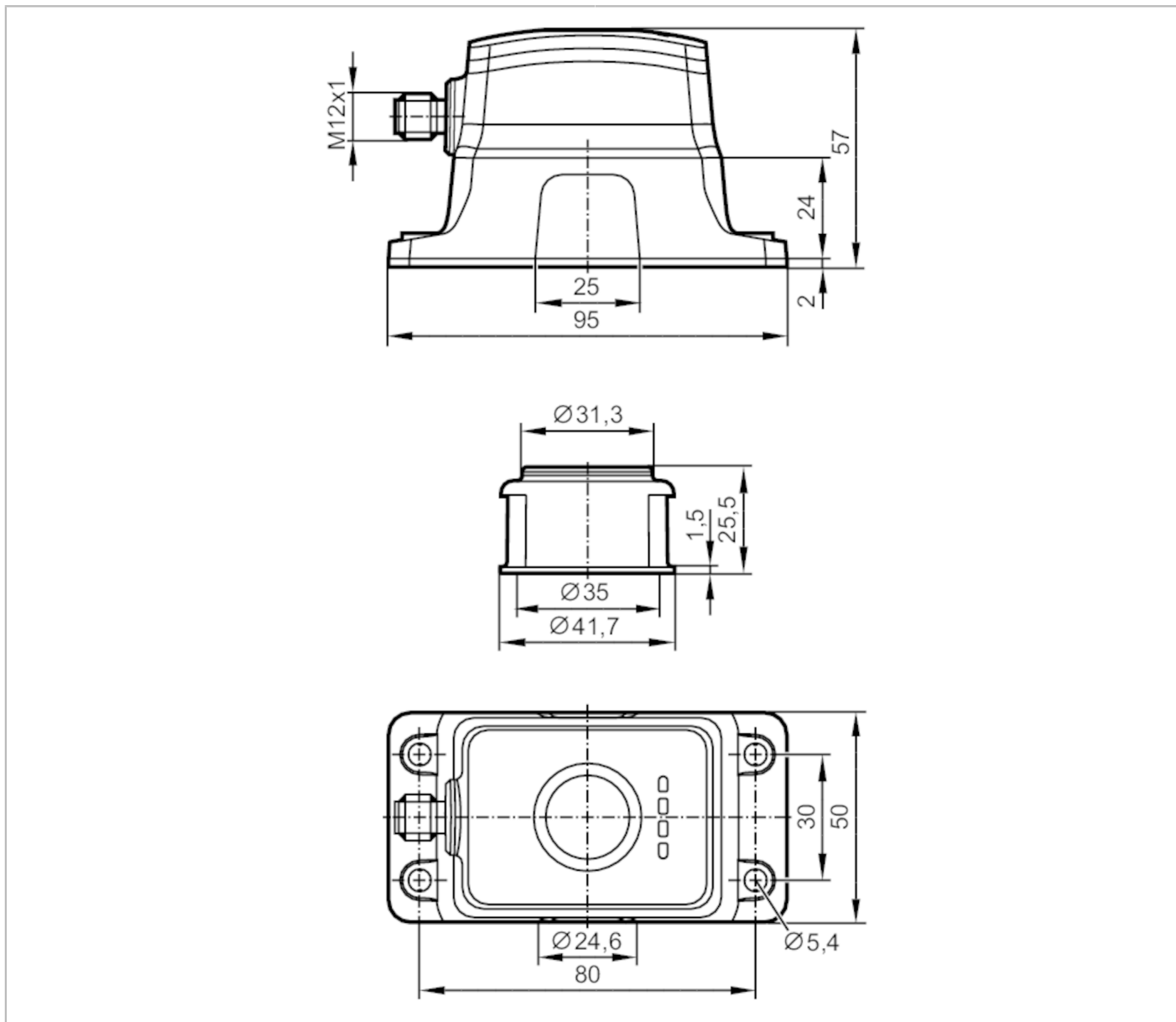


MVQ101



Positionssensor für Schwenkantriebe

SVS BASIC IO-LINK



Produktmerkmale

Elektrische Ausführung	PNP
Ausgangsfunktion	3 x Schließer / Öffner; (wählbar)
Kommunikationsschnittstelle	IO-Link
Gehäuse	Quaderförmig
Abmessungen [mm]	95 x 50 x 57

Einsatzbereich

Arbeitsprinzip	magnetisch
Applikation	Drehwinkelerfassung absolut



Positionssensor für Schwenkantriebe

SVS BASIC IO-LINK

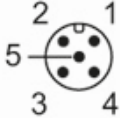
Elektrische Daten		
Betriebsspannung [V]	10...30 DC	
Stromaufnahme [mA]	< 40	
Schutzklasse	III	
Verpolungsschutz	ja	
Max. Bereitschaftsverzögerungszeit [ms]	300	
Ausgänge		
Elektrische Ausführung	PNP	
Ausgangsfunktion	3 x Schließer / Öffner; (wählbar)	
Max. Spannungsabfall Schaltausgang DC [V]	2,5	
Dauerhafte Strombelastbarkeit des Schaltausgangs DC [mA]	100	
Kurzschlusschutz	ja	
Überlastfest	ja	
Erfassungsbereich		
Max. Targetgeschwindigkeit [m/s]	1	
Erfassungsbereich [°]	360	
Genauigkeit / Abweichungen		
Genauigkeit [°]	± 1	
Auflösung [°]	0,1	
Toleranz [°]	0,1...15; (Default 10)	
Hysterese [°]	0,1...5; (Default 3)	
Temperaturdrift [°/K]	0,02	
Reproduzierbarkeit [°]	0,1	
Schnittstellen		
Kommunikationsschnittstelle	IO-Link	
Übertragungstyp	COM2 (38,4 kBaud)	
IO-Link Revision	1.1	
SDCI-Norm	IEC 61131-9 CDV	
Profile	Smart Sensor: Device Identification; Device Diagnosis; Device Teach Channel; Binary Data Channel; Process Data Variable; Blob; Measurement Data Channel	
SIO-Mode	ja	
Benötigte Masterportklasse	A	
Min. Prozesszykluszeit [ms]	4	
Unterstützte DeviceIDs	Betriebsart	DeviceID
	Default	595
Umgebungsbedingungen		
Umgebungstemperatur [°C]	-25...70	
Schutzart	IP 65; IP 67; (Schaltnockenbereich staubgeschützt)	

MVQ101



Positionssensor für Schwenkantriebe

SVS BASIC IO-LINK

Zulassungen / Prüfungen		
EMV	EN 61000-4-2	4 kV CD / 8 kV AD
	EN 61000-4-3	10 V/m
	EN 61000-4-4	2 kV
	EN 61000-4-6	10 V
	EN 55011	Klasse B
Schwingfestigkeit	EN 60068-2-6	
Schockfestigkeit	EN 60068-2-27	
MTTF [Jahre]	410	
UL-Zulassung	Zulassungsnummer UL	S001
Mechanische Daten		
Gewicht [g]	178,55	
Gehäuse	Quaderförmig	
Abmessungen [mm]	95 x 50 x 57	
Werkstoffe	PA	
Anzugsdrehmoment [Nm]	1,5	
Anzeigen / Bedienelemente		
Anzeige	Betrieb	1 x LED, grün
	Schaltzustand	2 x LED, weiß RGB
Zubehör		
Lieferumfang	Innensechskantschrauben: 4 x M5 x 20, Edelstahl	
	Puck	
Bemerkungen		
Verpackungseinheit	1 Stück	
Elektrischer Anschluss - Stecker		
Steckverbindung: 1 x M12; Griffkörper: Edelstahl		
		

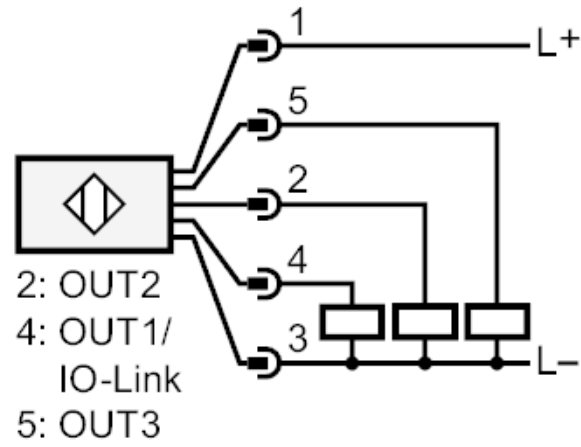
MVQ101



Positionssensor für Schwenkantriebe

SVS BASIC IO-LINK

Anschluss



1	Ub
2	Out2
3	GND
4	Out1 IO-Link
5	Out3