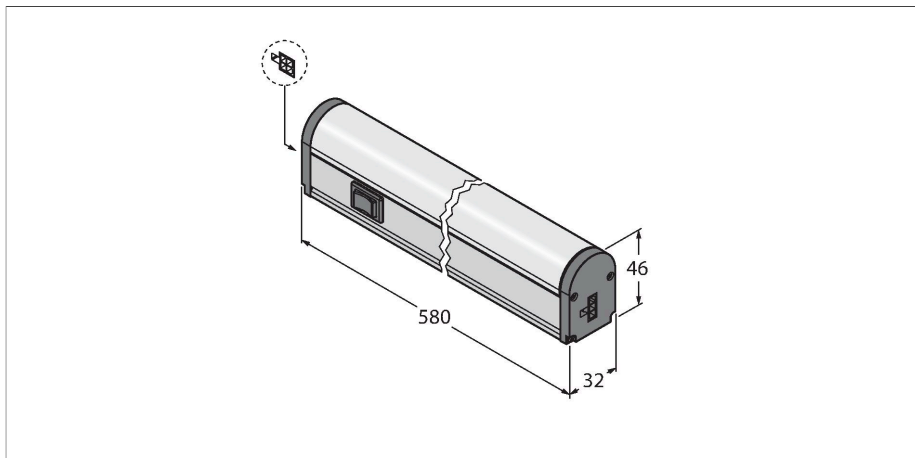


# WLB32ZC570PBQM

## Arbeitsleuchten – Linienleuchte



### Merkmale

- Kaskadierbar
- AN / AUS Schalter
- Betriebsspannung: 90...264 VAC
- Farbe: Weiß

### Funktionsprinzip

LED-Arbeitsleuchten eignen sich hervorragend für den industriellen Einsatz bei geringem Energieverbrauch. Die Farbtemperatur liegt im Tageslichtbereich bei 5.000 Kelvin. Trotz der neuen, sehr hellen LED-Technologie liegt keine Blendung vor. Die Leuchten lassen sich einfach hintereinander schalten, wobei jede einzelne, unabhängig von den anderen, durch den integrierten Kippschalter aus-, auf 50%- oder 100%-Leuchtkraft geschaltet werden kann. Die neue Technologie sorgt für eine um 40% höhere Energieeffizienz als bei vergleichbaren Leuchten.

Diese robusten Leuchten im Metallgehäuse eignen sich für eine Vielzahl Anwendungen, z. B. Als Maschinen- oder Arbeitsplatzbeleuchtung. Die Montage erfolgt jeweils über magnetische oder schnappbare Halterungen.

Es sind 4 verschiedenen Längen verfügbar. Für die AC-Varianten gibt es eine Vielzahl an länderspezifischen Anschlüssen.

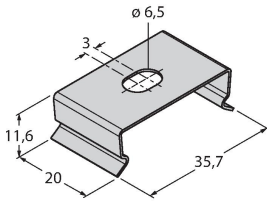
### Technische Daten

Typ	WLB32ZC570PBQM
Ident-No.	3087490
<b>Signal- und Anzeigedaten</b>	
Einsatzzweck	LED Arbeitsleuchte
Funktion	Linienleuchte
Lichtart	Weiß
Farbtemperatur	4700...+5300 K
Lichtstrom	1200 lm
LED-Lebensdauer (L70)	50000 h
Dimmbar	2-stufig
Merkmale Farbe 1	Weiß, durchgehend an, 1500 lm
<b>Elektrische Daten</b>	
Betriebsspannung	90...264 VAC
<b>Mechanische Daten</b>	
Kaskadierbar	Ja
Bauform	Quader, WLB32
Abmessungen	580 x 32 x 46 mm
Gehäusewerkstoff	Metall, AL
Fensterwerkstoff	Polycarbonat, diffus
Elektrischer Anschluss	Steckverbinder, PVC
Aderzahl	3
Umgebungstemperatur	-25...+45 °C
Schutzart	IP50
<b>Tests/Zulassungen</b>	
Schockfestigkeit	15 g (11 ms)
Zulassungen	CE, UL

## Montagezubehör

LMBWLB32

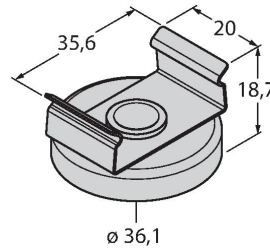
3090623



Schnapphalterung für WLB32 Arbeitsleuchte, im Lieferumfang der WLB32 enthalten

LMBWLB32MAG

3087851



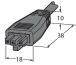
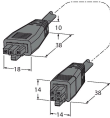
Schnapphalterung für WLB32 Arbeitsleuchte, zur Befestigung an metallischen Oberflächen

LMBWLB32-180S

3087852

Schnapphalterung für WLB32 Arbeitsleuchte, drehbar bis 180°

## Anschlusszubehör

Maßbild	Typ	Ident-No.	
	LQMAC-306	3086779	Anschlusskabel, 3-adrig, Litze
	LQMAEC-306SS	3085580	Verbindungskabel, zur Kaskade von WLB Leuchten, Länge 1.83 m, optional