

Abbildung kann abweichen

Art.-Nr.: 544019
MLC500T30-1050-IP
Set Sicherheits-Sensor Sender



Inhalt

- Technische Daten
- Passende Empfänger
- Maßzeichnungen
- Elektrischer Anschluss
- Schaltbilder
- Bedienung und Anzeige
- Hinweise



Technische Daten

Basisdaten	
Baureihe	MLC 500
Geräteart	Sender
beinhaltet	2 St. Drehalterung BT-IP
Applikation	Handschutz
Sonderausführung	
Sonderausführung	IP 67 / IP 69K
Funktionen	
Funktionen	Reichweitenreduzierung Übertragungskanal-Umschaltung
Kenngößen	
Typ	4, IEC/EN 61496
SIL	3, IEC 61508
SILCL	3, IEC/EN 62061
Gebrauchsdauer T_M	20 Jahre, EN ISO 13849-1
Schutzfelddaten	
Auflösung	30 mm
Schutzfeldhöhe	1.050 mm
Reichweite	0 ... 8 m
Optische Daten	
Synchronisation	optisch zwischen Sender und Empfänger
Lichtquelle	LED, infrarot
LED Lichtwellenlänge	940 nm
Sendesignalform	gepulst
LED-Gruppe	freie Gruppe nach EN 62471:2008
Elektrische Daten	
Schutzbeschaltung	Überspannungsschutz Kurzschlusschutz
Leistungsdaten	
Versorgungsspannung	24 V, DC, -20 ... 20 %
Stromaufnahme, max.	50 mA
Absicherung	2 A mittelträge
Eingänge	
Anzahl digitaler Schalteingänge	1 St.
Schalteingänge	
Art	Digitaler Schalteingang
Schaltspannung high, min.	18 V
Schaltspannung low, max.	2,5 V
Schaltspannung, typ.	22,5 V
Spannungsart	DC
Anschluss	

Art.-Nr.: 544019 – MLC500T30-1050-IP – Set Sicherheits-Sensor Sender

Anzahl Anschlüsse 1 St.

Anschluss 1

Art des Anschlusses	Leitung mit Rundstecker
Funktion	Maschinen-Interface
Leitungslänge	15.000 mm
Werkstoff Mantel	PVC
Gewindegröße	M12
Werkstoff	Metall
Polzahl	5 -polig

Leitungseigenschaften

Zulässiger Leiterquerschnitt, typ.	0,25 mm ²
Länge Anschlussleitung, max.	100 m
Zulässiger Leitungswiderstand zur Last, max.	200 Ω

Mechanische Daten

Höhe	1.250 mm 52,5 mm
Werkstoff Gehäuse	Metall, Aluminium
Werkstoff Optikabdeckung	Kunststoff / PMMA
Werkstoff Endkappen	Zinkdruckguss
Nettogewicht	1.200 g
Farbe Gehäuse	gelb, RAL 1021
Art der Befestigung	Drehhalterung

Schutzröhre

Werkstoff	PMMA, klar
Werkstoff Endkappen	V4A Edelstahl (1.4404)
Werkstoff Spannzylinder	PA 6
Werkstoff Druckausgleichsmembran	PA 6
Werkstoff Kabelverschraubung	PA 6

Bedienung und Anzeige

Art der Anzeige	LED
Anzahl der LED	2 St.

Umgebungsdaten

Umgebungstemperatur Betrieb	0 ... 55 °C
Umgebungstemperatur Lagerung	-25 ... 70 °C
Relative Luftfeuchtigkeit (nicht kondensierend)	0 ... 95 %

Zertifizierungen

Schutzart	IP 67 IP 65 IP 69K IP 66
Schutzklasse	III
Zulassungen	TÜV Süd c CSA US S Mark c TÜV NRTL US
Schwingfestigkeit	50 m/s ²
Schockfestigkeit	100 m/s ²
US-Patente	US 6,418,546 B

Klassifikation

eCl@ss 8.0	27272704
eCl@ss 9.0	27272704
ETIM 5.0	EC002549

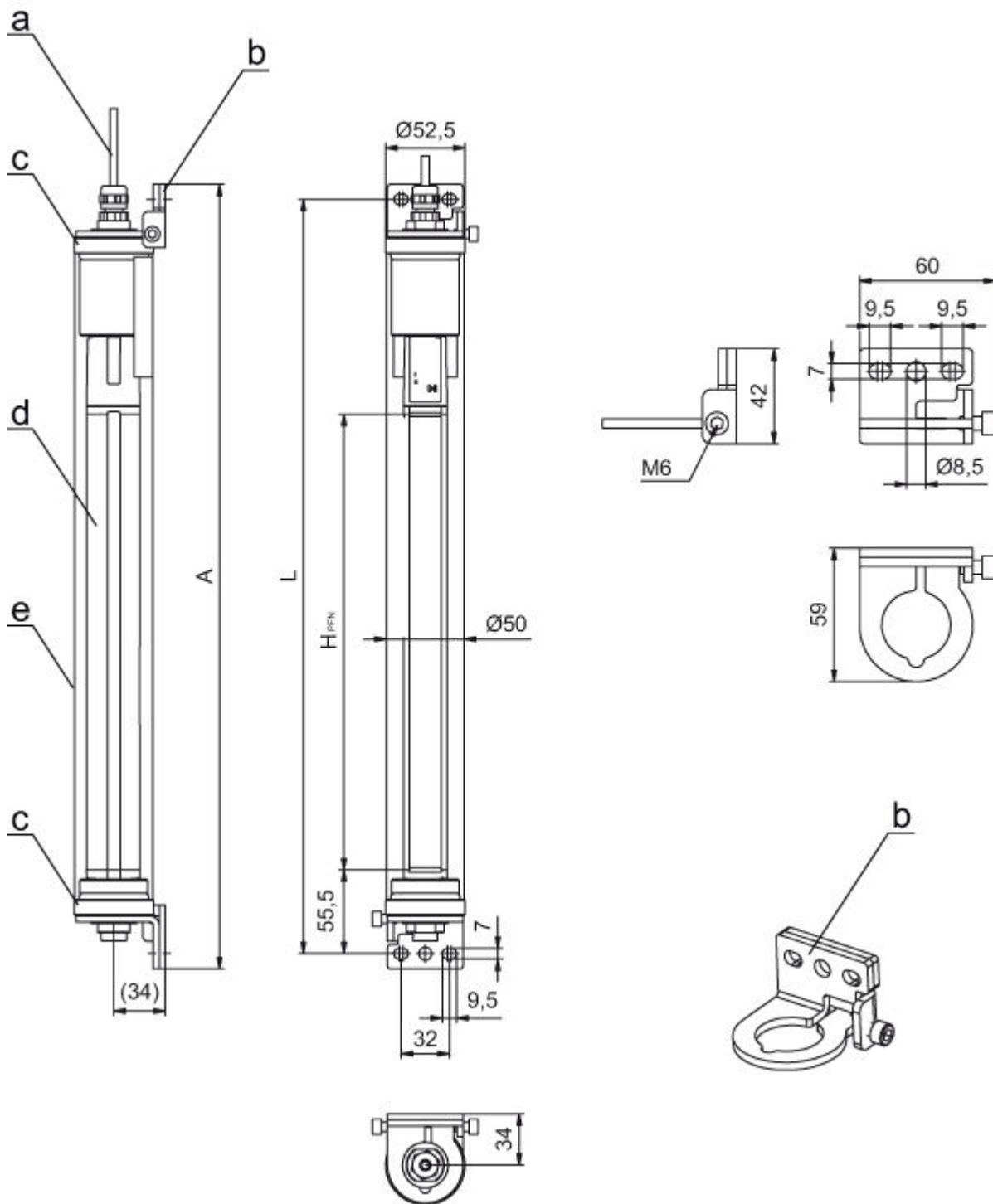
Passende Empfänger

	Art.-Nr.	Bezeichnung	Artikel	Beschreibung
	544026	MLC510R30-1050-IP	Set Sicherheits-Sensor Empfänger	Auflösung: 30 mm Schutzfeldhöhe: 1.050 mm Ansprechzeit: 10 ms Anschluss: Leitung mit Rundstecker, M12, Metall, 5 -polig, 15.000 mm, PVC Funktionspaket: Basic

Maßzeichnungen

Alle Maßangaben in Millimeter

MLC Sicherheits-Lichtvorhang vormontiert in IP-Schutzröhre



- a Anschlussleitung
- b Befestigungswinkel zur Montage
- c Endkappen, Edelstahl V4A
- d MLC Sender
- e IP-Schutzröhre
- A Gesamthöhe inkl. Befestigungswinkel = 1270 mm
- L Abstand Bohrlöcher für Befestigungswinkel = 1250 mm
- HPFN Effektiv wirksame Schutzfeldhöhe = 1050 mm

Elektrischer Anschluss

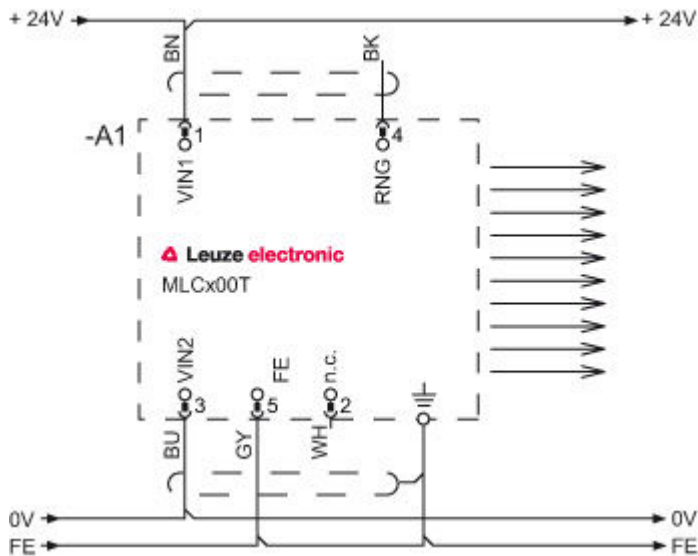
Anschluss 1	
Art des Anschlusses	Leitung mit Rundstecker
Funktion	Maschinen-Interface
Leitungslänge	15.000 mm
Werkstoff Mantel	PVC
Leitungsfarbe	schwarz
Aderquerschnitt	
Gewindegröße	M12
Typ	male
Werkstoff	Metall
Polzahl	5 -polig
Kodierung	A-kodiert
Steckergehäuse	FE/SHIELD

Pin	Pinbelegung	Adernfarbe
1	VIN1	braun
2	n.c.	weiß
3	VIN2	blau
4	RNG	schwarz
5	FE/SHIELD	grau



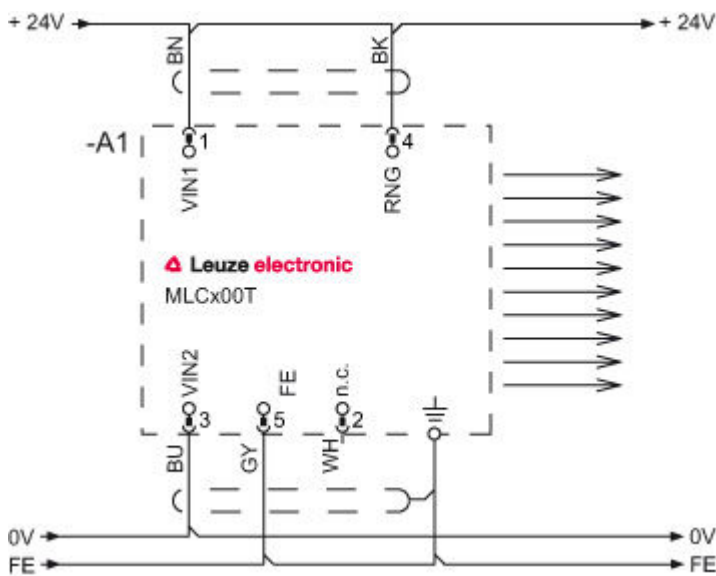
Schaltbilder

Übertragungskanal C1, reduzierte Reichweite



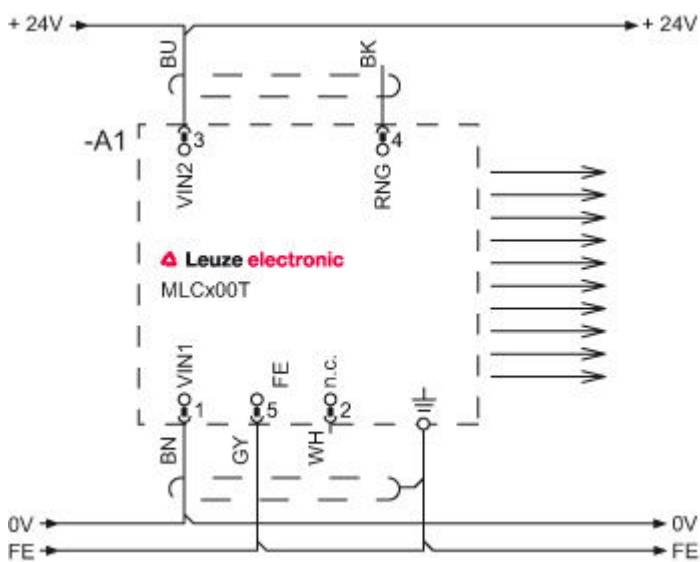
- 1 VIN1 = +24 V
- 3 VIN2 = 0 V
- 4 RNG = 0 V oder offen

Übertragungskanal C1, Standard-Reichweite



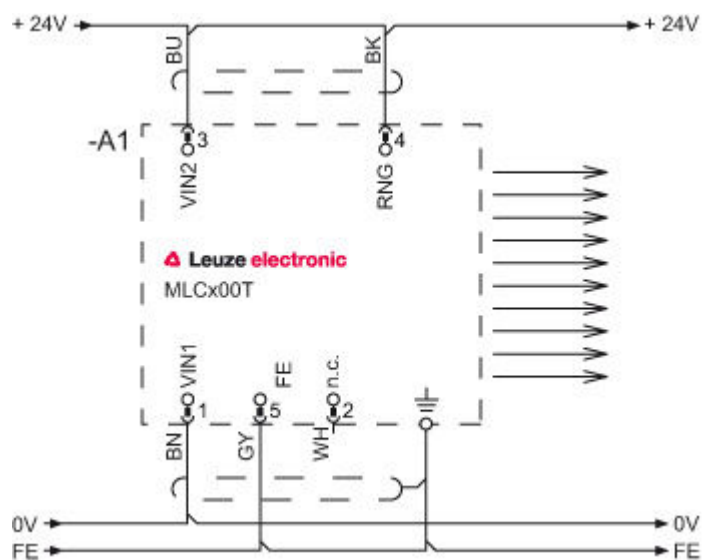
- 1 VIN1 = +24 V
- 3 VIN2 = 0 V
- 4 RNG = +24 V

Übertragungskanal C2, reduzierte Reichweite



- 1 VIN1 = 0 V
- 3 VIN2 = +24 V
- 4 RNG = 0 V oder offen

Übertragungskanal C2, Standard-Reichweite



- 1 VIN1 = 0 V
- 3 VIN2 = +24 V
- 4 RNG = +24 V

Bedienung und Anzeige

LEDs

LED	Anzeige	Bedeutung
1	Aus	Gerät ausgeschaltet
	rot, Dauerlicht	Gerätefehler
	grün, Dauerlicht	Normalbetrieb
2	grün, blinkend, 10 s lang nach dem Einschalten	Reduzierte Reichweite durch die Verdrahtung von Pin 4 gewählt
	Aus	Übertragungskanal C1
	grün, Dauerlicht	Übertragungskanal C2

Hinweise

Bestimmungsgemäße Verwendung beachten!

- Das Produkt ist nur von befähigten Personen in Betrieb zu nehmen.
- Setzen Sie das Produkt nur entsprechend der bestimmungsgemäßen Verwendung ein.