

Produktdatenblatt

Art. Nr. 07.413.6853.1

Tragplatte GST18 VERTEILER SW

gesis®-Tragplatte für GST18-Verteiler. Wandbefestigung mit Schrauben oder Gas-Nagelgeräten, Befestigung an Kabelrinnen mit den angespritzten Spreiznieten; liegende Verteilermontage



Art. Nr.	07.413.6853.1
EAN	4049088222498
Bestelleinheit	50 Stück

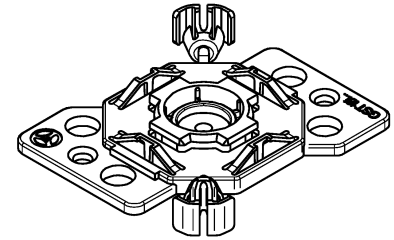
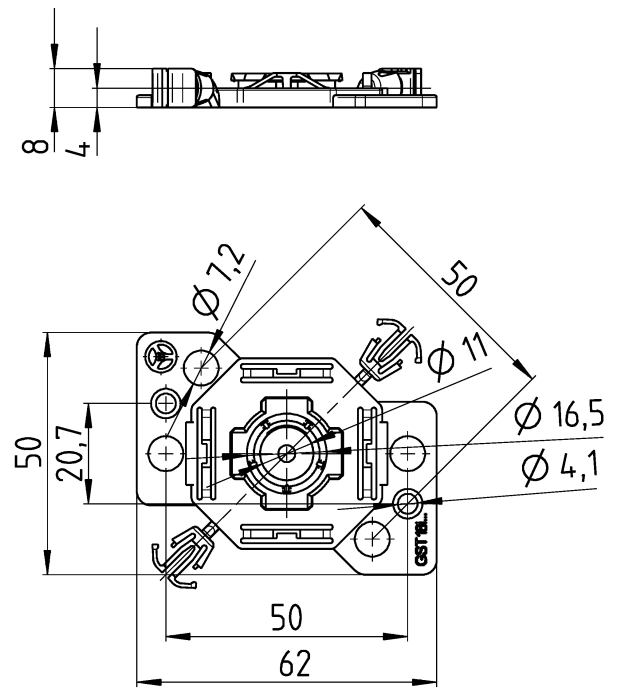
Zulassungen
Technische Daten
Technische Daten

Länge	62 mm
Breite	50 mm
Höhe	8 mm
Farbe	schwarz
Beschreibung 1	Befestigungsmaterial
Beschreibung 2	für Verteilerschnittstelle

A
 Weitergabe sowie Vervielfältigung dieses Dokuments, Verwertung und Mitteilung
 seines Inhalts sind verboten, soweit nicht ausdrücklich gestattet. Jede
 Vervielfältigung oder Verbreitung, die ohne die Genehmigung des Erfinders
 erfolgt, ist strafbar. The disclosure of its contents to others without express authorization is prohibited.

B
 These dimensions will be especially checked at delivery
 Only inspection dimensions
 With IT marked dimensions are only valid for internal use

C
 Diese Maße werden bei Abnahme besonders geprüft:
 Ausschleißhöhen, Rührhöhe
 Mit IT gekennzeichnete Maße sind nur für internen Zweck gültig



07.413.6853.1	schwarz, ähnl. RAL9005 black, sim RAL9005
07.413.6853.0	weiss, ähnl. RAL 9003 white, sim. RAL9003
Teilenummer part number	Farbe colour

Weitere Daten siehe KATALOG oder eKatalog
 additional data see CATALOG or eCATALOG

www.wieland-electric.com
eshop.wieland-electric.com

Tolerierung Size ISO 14.405 © / Tolerance system Size ISO 14.405 ©		ja/yes <input checked="" type="checkbox"/> Stoffverbots- und Deklarationsliste nach WN 5020.010 ist einzuhalten. (This ISO-standard describes the envelope principle. According to the envelope principle the deviations of form and parallelism are limited by the size tolerances)		Conformity with Wieland document WN 5020.010 e (list of prohibited / declarable hazardous substances) to be declared!	
Freitoleranz nach General tolerance		CAD - Zeichnung, keine manuellen Änderungen CAD - drawing, no manual modifications allowed		1. Verwendung: First Use:	
Blatt: 1 von Sheet: of 2		Zeichnung Nr. / Drawing No.		Index	
/ Werkstoff / Material		Tag/Date		Name	
/ Maßstab / Scale		gezeichnet drawn		04.03.2019 Schmitt J.	
/ 1:1		geprüft checked		T 07.413.6853.0 13K	
/ Vol. mm³		Df./Sf. mm²		Ersatz für / Replacement for:	
/		Type		Benennung/Title	
/		www.wieland		TRAGPLATTE	
/		www.wieland-electric.com		für GST18	
Index Datum / Blatt Date / Sheet		Änderung / Revision		Carrier plate for GST18 series	