


53112700	DATENBLATT	
Gültig ab: 30.09.2020	SKINTOP® MS-M / MS-M XL / MSR-M ATEX	

SKINTOP® MS-M / MS-M XL / MSR-M ATEX ist eine Spezial-Messing-Kabelverschraubung mit metrischem Anschlussgewinde mit hohem Anspruch an besondere Stabilität und Funktionsicherheit. Speziell für den Einsatz an elektrischen Betriebsmitteln in explosionsgefährdeten Bereichen der erhöhten Sicherheit „e“, insbesondere in der chemischen und petrochemischen Industrie (DIN EN 60079-0, DIN EN 60079-7, DIN EN 60079-31, IEC60079-0, IEC 60079-7, IEC 60079-31).



Einzelteile:

Zwischenstutzen	Messing, vernickelt
Hutmutter	Messing, vernickelt
Einsatz mit Lamellenkorb	Polyamid (V2 nach UL94)
Dichtring	CR
O-Ring	NBR

Technische Merkmale:

Anschlussgewinde	M12x1,5 bis M63x1,5 nach EN 60423
Schutzart / NEMA Type Rating	IP66, IP68 -10 bar, Prüfung nach EN 60529 NEMA Type 1, Type 4X, Type 6 und Type 12
Temperaturbereich	-30°C bis +90°C
Typausführung	MS-M ATEX Standard MS-M XL ATEX mit längerem Anschlußgewinde MSR-M ATEX mit Reduzierungsdichtring

Approbationen:



UL File Nr. E79903
UL-Zertifikat ist nur für MS-M / MSR-M ATEX (M12 – M63)

EG Baumusterprüfbescheinigung:	IBExU 01 ATEX 1041x
IECEx Zertifikat:	IECEx IBE 13.0026x

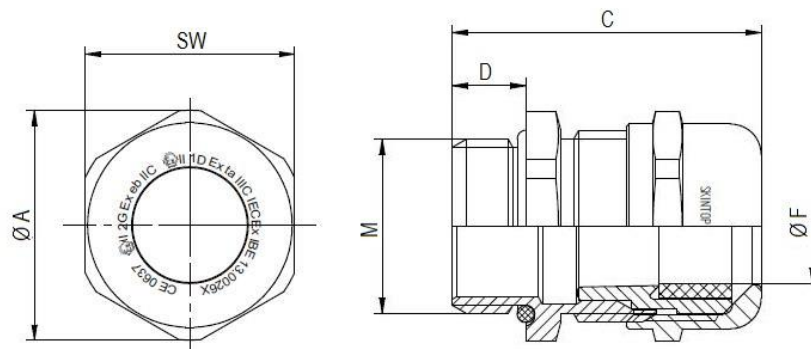
Kategorie:

Gerätegruppe II
Geräteklasse 2G und 1D

Norm-Referenzen:



Ersteller: VACH1 /PDP Freigegeben: DAMU1/PDP	Dokument: DB53112700DE Version: 13	Seite 1 von 2
---	---------------------------------------	---------------



SKINTOP® MS-M ATEX

M	SW [mm]	Ø A [mm]	C max. [mm]	D [mm]	Ø F [mm] Klemmbereich	O-Ring [mm]	Artikel-Nr.
M12x1,5	16	17,6	26,5	6,5	3-7	9x2	53112700
M16x1,5	20	22,0	33,0	7,0	4,5-10	13x2	53112710
M20x1,5	24	26,4	37,0	8,0	7-13	17x2	53112720
M25x1,5	29	31,9	38,5	8,0	9-17	22x2	53112730
M32x1,5	36	39,6	45,5	9,0	11-21	28x2	53112740
M40x1,5	45	49,5	48,0	9,0	19-28	36x2	53112750
M50x1,5	54	59,0	55,5	10,0	26-35	46x2	53112760
M63x1,5	67	73,5	67,0	15,0	34-45	57x2	53112770
M63x1,5 plus	75	83,9	65,5	15,0	44-55	57x2	53112779

SKINTOP® MS-M XL ATEX

M	SW [mm]	Ø A [mm]	C max. [mm]	D [mm]	Ø F [mm] Klemmbereich	O-Ring [mm]	Artikel-Nr.
M12x1,5	16	17,6	26,5	12	3-7	9x2	53112800
M16x1,5	20	22,0	33,0	12	4,5-10	13x2	53112810
M20x1,5	24	26,4	37,0	12	7-13	17x2	53112820
M25x1,5	29	31,9	38,5	12	9-17	22x2	53112830
M32x1,5	36	39,6	45,5	15	11-21	28x2	53112840
M40x1,5	45	49,5	48,0	15	19-28	36x2	53112850
M50x1,5	54	59,0	55,5	15	26-35	46x2	53112860

SKINTOP® MSR-M ATEX

M	SW [mm]	Ø A [mm]	C max. [mm]	D [mm]	Ø F [mm] Klemmbereich	O-Ring [mm]	Artikel-Nr.
M12x1,5	16	17,6	26,5	6,5	2-5	9x2	53112705
M16x1,5	20	22,0	33,0	7,0	4-7	13x2	53112715
M20x1,5	24	26,4	37,0	8,0	5-10	17x2	53112725
M25x1,5	29	31,9	38,5	8,0	6-13	22x2	53112735
M32x1,5	36	39,6	45,5	9,0	7-15	28x2	53112745
M40x1,5	45	49,5	48,0	9,0	16-23	36x2	53112755
M50x1,5	54	59,0	55,5	10,0	19-29	46x2	53112765
M63x1,5	67	73,5	67,0	15,0	32-39	57x2	53112775

Weitere Angaben entnehmen Sie bitte unserem aktuellen Katalog.

Bei Beständigkeitsfragen über aggressive Medien oder bestimmte Öle kann unser Labor Sie gerne beraten.