

Produktdatenblatt

Art. Nr. 71.450.2437.1

Gehäuseoberteil BAS GOM GG24 M25 B1

Gehäuseoberteil revos basic Metall-Serie ohne Beschichtung, für Einhandverriegelung mit Gewindebohrung M25 rechts, niedrige Bauform, 24-polig



Art. Nr.	71.450.2437.1
EAN	4049088350719
Bestelleinheit	1 Stück

Zulassungen
Technische Daten
Allgemein

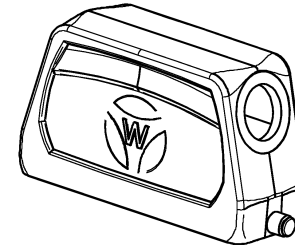
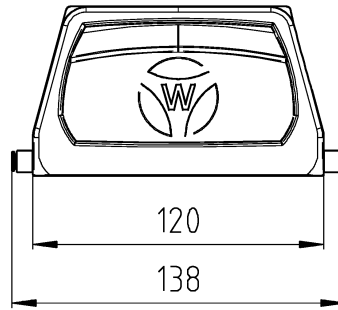
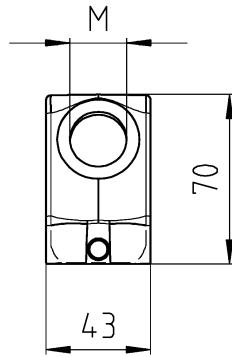
Werkstoff des Gehäuses	Aluminium
Farbe	grau
Oberfläche	blank
Schutzart (IP)	IP66
UV-beständig	ja
Brennbarkeitsklasse des Isolierstoffs nach UL 94	sonstige
Einsatztemperaturbereich min.	-40 °C
Einsatztemperaturbereich max.	120 °C

Ausführung

Baugröße	24
Art der Verriegelung	Längsbügel
Kabeleinführung	seitlich
Art der Kabeleinführung	Gewinde
Mit Kabelverschraubung	nein
Gewindegröße M	25
Gewindegröße PG	
Klappdeckel	nein
EMV-Ausführung	nein
Länge	138 mm
Breite	43 mm
Höhe	70 mm

A
 These dimensions will be especially checked at delivery
 Only inspection dimensions
 With E: neither dimensions are only valid for internal use

C
 Diese Maße werden bei Abnahme besonders geprüft
 Ausschließlich Prüfmaße
 Mit E: abnahmespezifische Maße sind nur für interne Zwecke gültig



Wiedergabe sowie Vervielfältigung dieses Dokuments, Verwertung und Mitteilung seiner Inhalte sind verboten, soweit nicht ausdrücklich gestattet. Die Reproduktion, Distribution und Verbreitung dieses Dokuments ist ohne schriftliche Genehmigung der Wieland Electric AG. The reproduction, distribution and utilization of this document as well as the communication of its contents to others without express authorization is prohibited.

D
 Diese Maße werden bei Abnahme besonders geprüft
 Ausschließlich Prüfmaße
 Mit E: abnahmespezifische Maße sind nur für interne Zwecke gültig

71.45 ³ ₀ .2437.1	BAS GOM GG 24 M32 M25 B1	Gewindebohrung / Thread hole
Bestellnummer / Order number	Typ / Type	Varianten / Variants
Weitere Daten siehe KATALOG oder eKatalog. / Additional data see CATALOG or eCatalog.		www.wieland-electric.com eshop.wieland-electric.com

Tolerierung Size ISO 14:405 © / Tolerance system Size ISO 14:405 © (This ISO-standard describes the envelope principle. According to the envelope principle the deviations of form and parallelism are limited by the size tolerances)		ja/yes <input checked="" type="checkbox"/> Stoffverbots- und Deklarationsliste nach WN 5020:010 ist einzuhalten. / Conformity with Wieland document WN 5020:010 e (list of prohibited / declarable hazardous substances) to be declared!	
Freitoleranz nach General tolerance		CAD - Zeichnung, keine manuellen Änderungen / CAD - drawing, no manual modifications allowed	1. Verwendung: / First Use: Blatt: 1 von / Sheet: 1 of
Werkstoff / Material Aluminium		Tag/Date 13.05.2016	Name Lunz S.
Maßstab / Scale 1:2		Zeichnung Nr. / Drawing No. T 71.450.2437.1 13K	
Vol. --- mm ³ / Dfl./Surf. --- mm ²		Ersatz für / Replacement for:	
www.wieland-electric.com		Type revos	Benennung/Title GEHAEUSEOBERTEIL
Index / Änderung / Revision		Baugröße 24 - Kabelabgang seitlich - M25/M32 Hood size 24 - cable outlet side - M25/M32	