

Produktdatenblatt

Art. Nr. 71.431.2437.1

Gehäuseunterteil BAS GUM GM 24 M25 B1

Gehäuseunterteil revos basic Metall-Serie ohne Beschichtung, mit Einhandverriegelung und Gewindebohrung M25 links, niedrige Bauform, 24-polig



| | |
|----------------|---------------|
| Art. Nr. | 71.431.2437.1 |
| EAN | 4049088363573 |
| Bestelleinheit | 1 Stück |

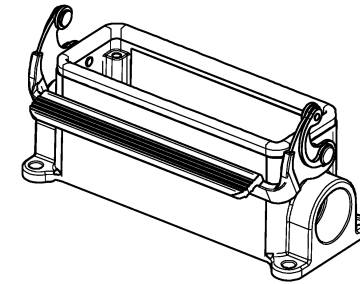
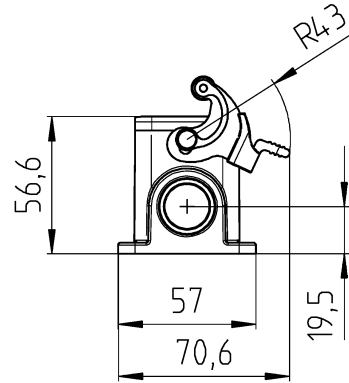
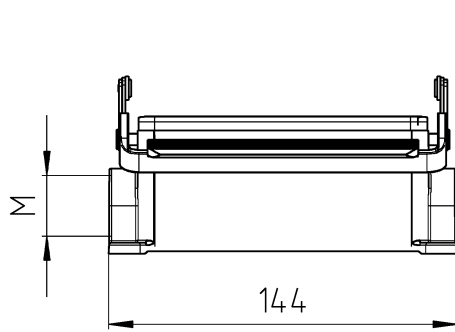
Zulassungen
Technische Daten
Allgemein

| | |
|--|-----------|
| Werkstoff des Gehäuses | Aluminium |
| Farbe | grau |
| Oberfläche | blank |
| Schutzart (IP) | IP66 |
| UV-beständig | ja |
| Brennbarkeitsklasse des Isolierstoffs nach UL 94 | sonstige |
| Einsatztemperaturbereich min. | -40 °C |
| Einsatztemperaturbereich max. | 120 °C |

Ausführung

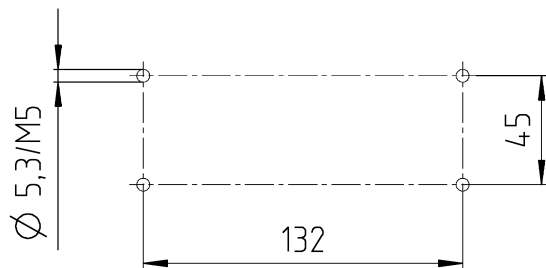
| | |
|-------------------------|-----------------|
| Baugröße | 24 |
| Ausführung des Gehäuses | Aufbau (Sockel) |
| Art der Verriegelung | Längsbügel |
| Kabeleinführung | seitlich |
| Art der Kabeleinführung | Gewinde |
| Mit Kabelverschraubung | nein |
| Gewindegröße M | 25 |
| Gewindegröße PG | |
| Klappdeckel | nein |
| EMV-Ausführung | nein |
| Länge | 144 mm |
| Breite | 57 mm |
| Höhe | 57 mm |

A These dimensions will be especially checked at delivery
 B Only inspection dimensions
 C With E: neither dimensions are any valid for internal use
 D Diese Maße werden bei Abnahme besonders geprüft
 E Ausschließlich Prüfmaße
 F Nur f. genehmigte Maße sind auch für andere Zwecke gültig



Wiedergabe sowie Vervielfältigung dieses Dokuments, Verwertung und Mitteilung seiner Inhalte sind verboten, soweit nicht ausdrücklich gestattet. Die Reproduktion, Distribution und Verbreitung dieses Dokuments ist ohne schriftliche Genehmigung der Wieland Electric AG. The reproduction, distribution and utilization of this document as well as the communication of its contents to others without express authorization is prohibited.

| | | |
|--|----------------------|--|
| 71.431.2437.1 | BAS GUM GM 24 M25 B1 | Gewindebohrung /Thread hole |
| Bestellnummer /Order number | Typ /Type | Varianten /Variants |
| Weitere Daten siehe KATALOG oder eKatalog. Additional data see CATALOG or eCatalog. | | www.wieland-electric.com eshop.wieland-electric.com |



Bohrbild
/Cut out

| | | | |
|---|-------------------------------|---|---|
| Tolerierung Size ISO 14.405 © / Tolerance system Size ISO 14.405 © (This ISO-standard describes the envelope principle. According to the envelope principle the deviations of form and parallelism are limited by the size tolerances) | | ja/yes <input checked="" type="checkbox"/> Stoffverbots- und Deklarationsliste nach WN 5020.010 ist einzuhalten. Conformity with Wieland document WN 5020.010 e (list of prohibited / declarable hazardous substances) to be declared! | |
| Freitoleranz nach General tolerance | | CAD - Zeichnung, keine manuellen Änderungen CAD - drawing, no manual modifications allowed | 1. Verwendung: First Use: |
| Werkstoff / Material Aluminium | | Tag/Date 19.05.2016 | Name Lunz S. |
| Maßstab / Scale 1:2 | | Zeichnung Nr. / Drawing No. 71.431.2437.1 13K | |
| Vol. --- mm ³ Dfl./Surf. --- mm ² | | Ersatz für / Replacement for: | |
| www.wieland-electric.com | | Type BASIC M | Benennung/Title GEHAEUSEUNTERTEIL Baugröße 24 - Kabelabgang 1x M25 Housing size 24 - cable outlet 1x M25 |
| Index Änderung / Revision | Datum / Blatt Date / Sheet | Blatt: 1 von Sheet: 1 of | |