



Industrial Safety Systems



Seilzugschalter i150RP
Sicherheitsbefehlsgeräte





- Bis zu 75 m Seillänge
- Not-Aus-Taster auf dem Gehäusedeckel ermöglicht auch am Ende des Arbeitsbereichs den sofortigen Zugriff auf den Not-Aus-Auslöser
- Seilzugschalter gemäß EN 418 und EN 60947-5-5
- Gehäuse aus Zinkdruckguss
- Leitungseinführung 3 x M20
- Umfangreiches Zubehör zur schnellen Montage



CE TÜV



Weitere Informationen	Seite
→ Schaltelemente	4
→ Montage	4
→ Seilzubehör	5
→ Weiteres Zubehör	6

Technische Daten im Überblick

Anzahl Zwangsöffner (typabhängig)	2 / 3
Anzahl Schließer (typabhängig)	1 / 2
Gehäusewerkstoff	Metall
Anschlusstechnik	Leitungseinführung

Produktbeschreibung

- Seilzugschalter
- 4-poliges Kontaktelement
- Komplette Seilsets zur einfachen Montage verfügbar

Mehrwert im System

Sicherheits-Schaltgeräte

Die Sicherheits-Schaltgeräte ermöglichen die einfache Integration von Sicherheitskomponenten in eine Maschine oder Anlage.

Sicherheits-Steuerungen

Sicherheits-Steuerungen kommen zum Einsatz, wenn die sichere Funktion (z.B. das Abschalten einer Gefahr bringenden Bewegung) flexibel durch die logische Verknüpfung von sicheren Signalen erfolgen soll. Der Betrieb von Maschinen und Anlagen wird flexibler, Varianten lassen sich deutlich einfacher erzeugen.

Sicherheits-Netzwerk-Lösungen

Sicherheits-Netzwerk-Lösungen kommen in Maschinen und Anlagen mit größerer räumlicher Ausdehnung zum Einsatz. Das spart Verkabelung und ermöglicht die Modularisierung der Sicherheitsautomation. Mit umfangreichen Diagnosemöglichkeiten werden Fehler schnell lokalisiert, Stillstandszeiten erheblich reduziert. SICK unterstützt die offenen Standards: AS-i Safety at Work, DeviceNet Safety und PROFIsafe.

Bestellinformationen

Anzahl Zwangsöffner	Anzahl Schließer	Typ	Artikelnummer
2	2	i150-RP223	6024884
3	1	i150-RP313	6024883

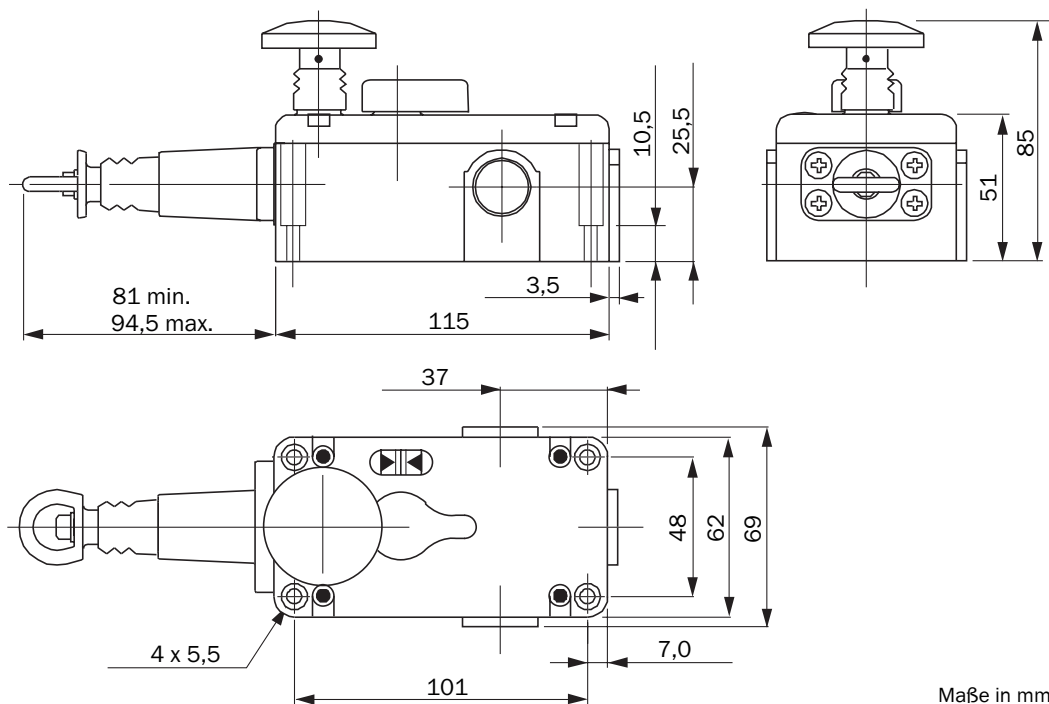
→ Detaillierte Informationen zu safetyPLUS® finden Sie unter www.sick-safetyplus.com



Technische Daten im Detail

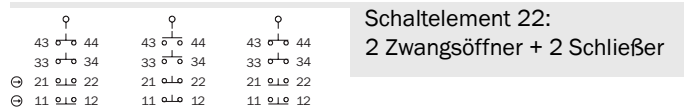
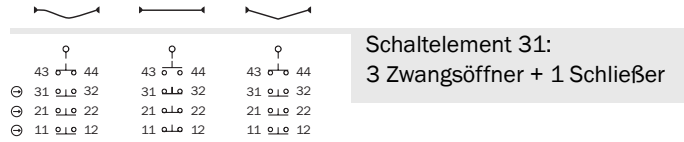
Typ	i150-RP223	i150-RP313
Gehäusewerkstoff	Metall	
Oberflächenbehandlung	Lackiert	
Schutzart	IP 65	
Mechanische Lebensdauer (Relaiskontakte)	1 x 10 ⁶ Schaltspiele	
Betriebsumgebungstemperatur von ... bis	-25 °C ... +80 °C	
Betätigungskraft (Auslenkung)	Max. 125 N (300 mm)	
Betätigungsfrequenz	Max. 3600 /h	
Schaltprinzip	Schleichschaltglied	
Anzahl Zwangsöffner	2	3
Anzahl Schließer	2	1
Gebrauchskategorie nach IEC 947-5-1	AC-15/DC-13	
Bemessungsbetriebsstrom (-spannung)	2 A (250 V AC), 2 A (24 V DC)	
Bemessungsisolationsspannung U _i	250 V	
Bemessungsstoßspannungsfestigkeit U _{imp}	2500 V	
Minimale Schaltspannung	5 V DC	
Minimaler Schaltstrom (Schaltspannung)	5 mA (5 V DC)	
Anschlussart	Leitungseinführung	
Anschlussleiterquerschnitt	1,5 mm ²	
Kurzschlusschutz	2A gG	
Maximale Seillänge	75 m	
Gewicht	0,8 kg	

Maßbilder

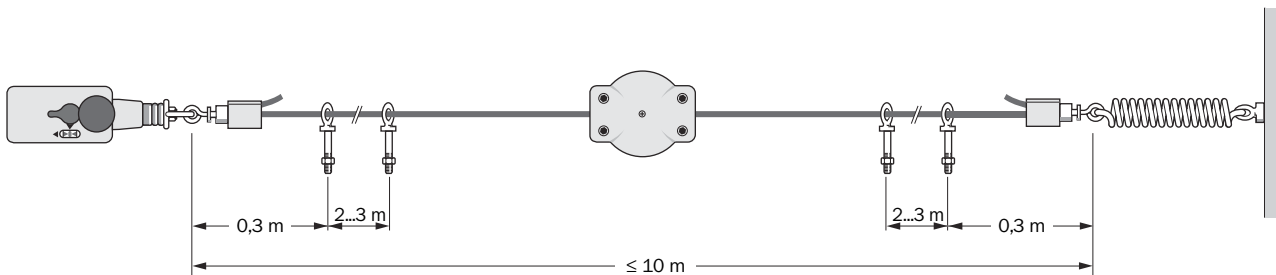
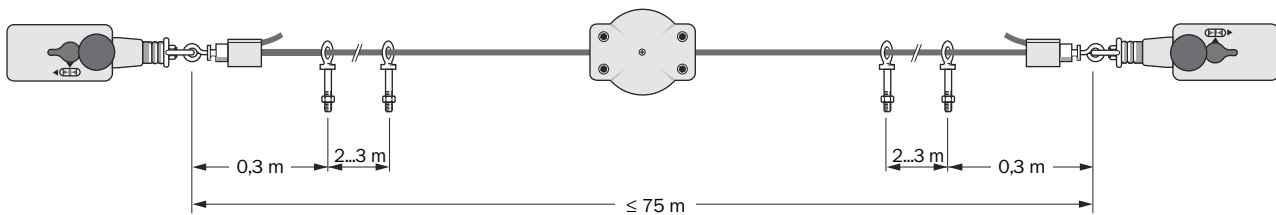


Schaltelemente

nicht ge- spannt	vorge- spannt	betä- tigt
------------------------	------------------	---------------



Montage

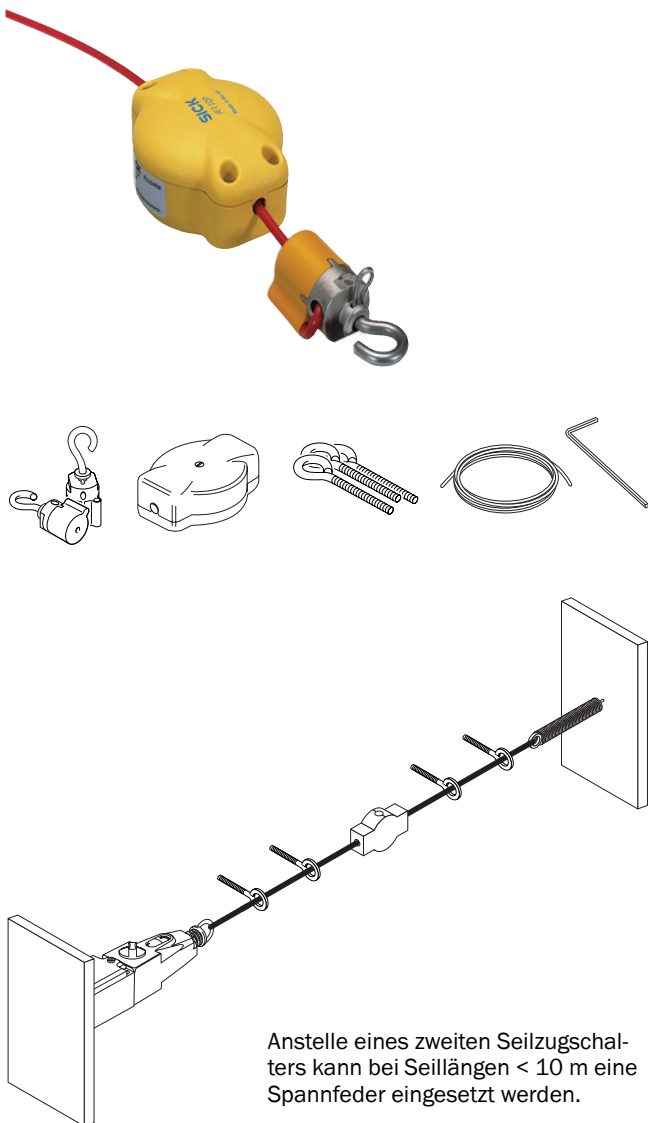


Montagehinweis

- Bei Seillängen bis 10 m kann die Spannfeder anstelle des zweiten Seilzugschalters verwendet werden
- Die erste und die letzte Augenschraube muss jeweils 300 mm vom Seilzugschalter oder von der Spannfeder entfernt befestigt werden
- Alle weiteren Augenschrauben werden jeweils im Abstand von 2 bis 3 m gesetzt
- Die Spannrolle wird in der Mitte des Seils angebracht

Seilzubehör

Zubehörart	Seillänge	Typ	Artikelnummer
Seilzubehör-Set	5 m	iE110-P05	5311136
	10 m	iE110-P10	5311137
	20 m	iE110-P20	5311138
	30 m	iE110-P30	5311139
	50 m	iE110-P50	5320016
	75 m	iE110-P75	5320017
Seil	30 m	iE110-PL30	5310813
	100 m	iE110-PL100	5310814
Augenschraube	-	iE110-PEB	5309035
Spannset	-	iE110-PTR	5309034
Feder	-	iE110-PTS	5311290
Seilklemme	-	iE110-PRG	5314230



Anstelle eines zweiten Seilzugschalters kann bei Seillängen < 10 m eine Spannfeder eingesetzt werden.

Seilzubehör-Set iE110-P05

2 Seilklemmen, 1 Spannrolle, 3 Augenschrauben, 5 m Seil, 1 Innensechskantschlüssel

Seilzubehör-Set iE110-P10

2 Seilklemmen, 1 Spannrolle, 6 Augenschrauben, 10 m Seil, 1 Innensechskantschlüssel

Seilzubehör-Set iE110-P20

2 Seilklemmen, 1 Spannrolle, 10 Augenschrauben, 20 m Seil, 1 Innensechskantschlüssel

Seilzubehör-Set iE110-P30

2 Seilklemmen, 1 Spannrolle, 14 Augenschrauben, 30 m Seil, 1 Innensechskantschlüssel

Seilzubehör-Set iE110-P50

2 Seilklemmen, 1 Spannrolle, 22 Augenschrauben, 50 m Seil, 1 Innensechskantschlüssel

Seilzubehör-Set iE110-P75

4 Seilklemmen, 1 Spannrolle, 32 Augenschrauben, 75 m Seil, 1 Innensechskantschlüssel

Spannset iE110-PTR

1 Spannrolle, 2 Seilklemmen, 1 Innensechskantschlüssel

Seilklemme iE110-PRG

2 Seilklemmen

Bestellinformationen weiteres Zubehör

Kabelverschraubung

Typ	Artikelnummer
Verschraubung M20	5309164

SICK Industrial Safety Systems

Sicherheits-Laserscanner

- S3000
- S300
- S200

Sicheres Kamerasystem

- V4000 Press Brake

Sicherheits-Lichtvorhänge

- C4000 Micro
- C4000 Basic Plus, Basic, Eco
- C4000 Standard/Advanced
- C4000 Entry/Exit
- C4000 Palletizer
- C2000
- LGT

Mehrstrahl-Sicherheits-Lichtschranken

- M4000 Standard
- M4000 Advanced
- M4000 Area
- M2000

Einstrahl-Sicherheits-Lichtschranken

- L4000 System
- WSU/WEU26/2
- WS/WE18-3 mit LE20
- WS/WE27-2 mit LE20
- VS/VE18-2 mit LE20

Sicherheitsschalter

- Elektromechanische Sicherheitsschalter
- Berührungslose Sicherheitsschalter
- Sicherheitsbefehlsgeräte

Sicherheits-Netzwerk-Lösungen

- UE4120, UE4150, UE4155, UE4140, UE1140
- UE4212, UE4215, UE4231, UE4232, UE4233, UE4234
- UE4420, UE4421, UE4450, UE4470
- UE4140, UE1140

Sicherheits-Steuerungen

- UE410 Flexi
- UE440, UE470
- UE4427, UE4457
- UE4470

Sicherheits-Schaltgeräte

- UE10 bis UE49

Software

- Safexpert

SICK Industrial Safety Systems



www.sick.de

- ▶ Online-Katalog
- ▶ Produktfinder
- ▶ Applikationsfinder
- ▶ insight Newsletter
- ▶ und vieles mehr ...

www.sick.de/safetysystems



Australia

Phone +61 3 9497 4100
1800 33 48 02 – tollfree
E-Mail sales@sick.com.au

Belgium/Luxembourg

Phone +32 (0)2 466 55 66
E-Mail info@sick.be

Brasil

Phone +55 11 5091-4900
E-Mail sac@sick.com.br

Ceská Republika

Phone +420 2 57 91 18 50
E-Mail sick@sick.cz

China

Phone +852-2763 6966
E-Mail ghk@sick.com.hk

Danmark

Phone +45 45 82 64 00
E-Mail sick@sick.dk

Deutschland

Phone +49 211 5301-260
E-Mail info@sick.de

España

Phone +34 93 480 31 00
E-Mail info@sick.es

France

Phone +33 1 64 62 35 00
E-Mail info@sick.fr

Great Britain

Phone +44 (0)1727 831121
E-Mail info@sick.co.uk

India

Phone +91-22-2822 7084
E-Mail info@sick-india.com

Italia

Phone +39 02 27 43 41
E-Mail info@sick.it

Japan

Phone +81 (0)3 3358 1341
E-Mail support@sick.jp

Nederlands

Phone +31 (0)30 229 25 44
E-Mail info@sick.nl

Norge

Phone +47 67 81 50 00
E-Mail austefjord@sick.no

Österreich

Phone +43 (0)22 36 62 28 8-0
E-Mail office@sick.at

Polska

Phone +48 22 837 40 50
E-Mail info@sick.pl

Republic of Korea

Phone +82-2 786 6321/4
E-Mail kang@sickkorea.net

Republika Slowenija

Phone +386 (0)1-47 69 990
E-Mail office@sick.si

Russia

Phone +7 495 775 05 34
E-Mail denis.kesaev@sick-
automation.ru

Schweiz

Phone +41 41 619 29 39
E-Mail contact@sick.ch

Singapore

Phone +65 6744 3732
E-Mail admin@sicksgp.com.sg

Suomi

Phone +358-9-25 15 800
E-Mail sick@sick.fi

Sverige

Phone +46 10 110 10 00
E-Mail info@sick.se

Taiwan

Phone +886 2 2365-6292
E-Mail sickgrc@ms6.hinet.net

Türkiye

Phone +90 216 587 74 00
E-Mail info@sick.com.tr

USA/Canada/México

Phone +1(952) 941-6780
1 800-325-7425 – tollfree
E-Mail info@sickusa.com

More representatives and agencies
in all major industrial nations at
www.sick.com