

IB160270**INDUKTIVE SENSOREN • NORM-SCHALTABSTAND**

Sensor Induktiv, 28x10x16mm, bündig, Sn: 2, 10-30V DC, PNP NC, M8-Steckverbinder, IP67, PA 6.6 (Kunststoff)

**MECHANISCHE EIGENSCHAFTEN**

Bauform	Quader
Breite des Sensors	16 mm
Druckfest	-
Höhe des Sensors	28 mm
Kabelzuführung	axial
Länge des Sensors	10.5 mm
Mechanische Einbaubedingung für Sensor	bündig
Schutzart (IP)	IP67
Umgebungstemperatur	-25 °C ... 70 °C
Werkstoff der aktiven Fläche des Sensors	PA 6.6 (Kunststoff)
Werkstoff des Gehäuses	PA 6.6 (Kunststoff)

ELEKTRISCHE EIGENSCHAFTEN

Ausführung der Schaltfunktion	Öffner
Ausführung des elektrischen Anschlusses	Steckverbinder M8
Ausführung des Schaltausgangs	PNP
Bemessungsschaltstrom	200 mA
Betriebsspannung	10 V ... 30 V
Geeignet für Sicherheitsfunktionen	-
Kaskadierbar	-
Schaltabstand	2 mm
Spannungsart	DC

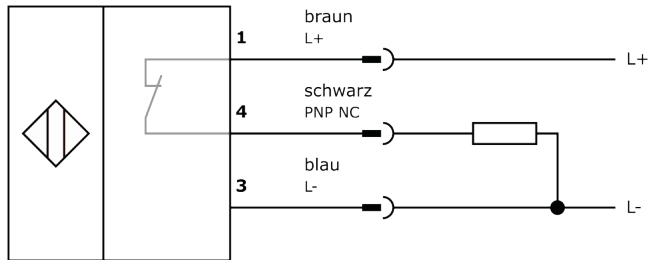
Weiteres

Verpackungsmaße	100mm x 17.0mm x 120mm
Versandgewicht	0.01kg
Warennummer	85365019

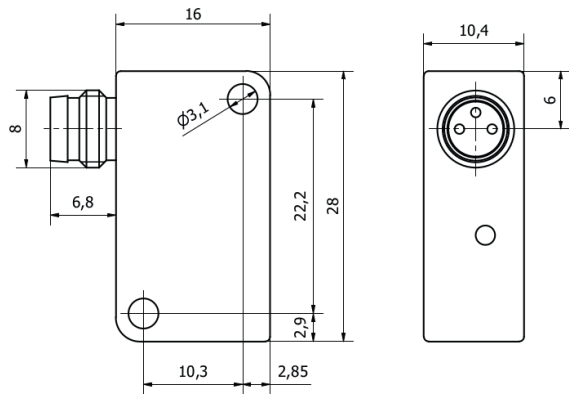
Klassifizierung

ipf Produktgruppe	215
eClass 8.0	27270101
eClass 9.0	27270101
eClass 9.1	27270101
ETIM-5.0	EC002714
ETIM-6.0	EC002714
ETIM-7.0	EC002714

Anschluss



Massbild



Einbau



Einbau / Installation darf nur durch eine Elektrofachkraft erfolgen!

Entsorgung



Sicherheitshinweise

Bitte vergewissern Sie sich vor Inbetriebnahme, dass alle ggf. in der Produktdokumentation aufgeführten Sicherheitshinweise beachtet wurden.

Bei direkter Auswirkung auf die Personensicherheit ist die Anwendung dieser Produkte untersagt.

LED-Lichtsysteme können sehr intensive Strahlung erzeugen, die bei unsachgemäßer Verwendung ggf. die Augen schädigen kann. Für Schäden, die durch unsachgemäßen Gebrauch oder Anschluss entstehen, kann der Hersteller nicht verantwortlich gemacht werden.