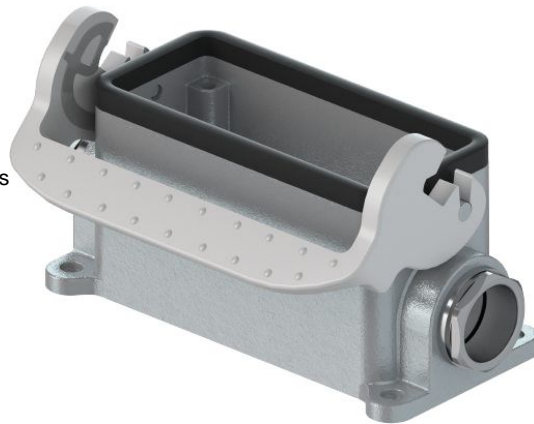


**Produktdatenblatt**

Art. Nr. 71.330.2435.0

**Gehäuseunterteil BAS GUT GL 24 M25 A0**

Gehäuseunterteil revos basic aus Aluminium, mit Einhandverriegelung und Kabelverschraubung M25 rechts und links (IP54), niedrige Bauform, 24-polig



Art. Nr.	71.330.2435.0
EAN	4015573620889
Bestelleinheit	1 Stück

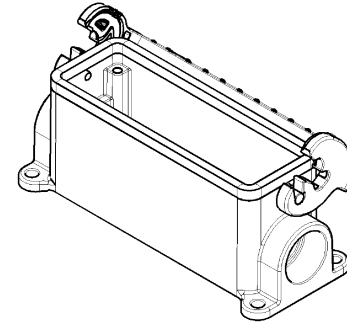
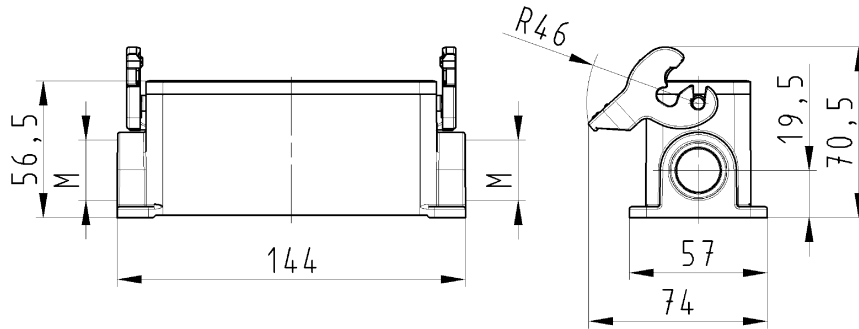
**Zulassungen**

**Technische Daten**
**Allgemein**

Werkstoff des Gehäuses	Aluminium
Farbe	grau
Oberfläche	pulverbeschichtet
Schutzart (IP)	IP54
UV-beständig	ja
Brennbarkeitsklasse des Isolierstoffs nach UL 94	sonstige
Einsatztemperaturbereich min.	-40 °C
Einsatztemperaturbereich max.	120 °C

**Ausführung**

Baugröße	24
Ausführung des Gehäuses	Aufbau (Sockel)
Art der Verriegelung	Längsbügel
Kabeleinführung	zweiseitig
Art der Kabeleinführung	Verschraubung
Mit Kabelverschraubung	ja
Gewindegröße M	25
Gewindegröße PG	
Klappdeckel	nein
EMV-Ausführung	nein
Länge	144 mm
Breite	57 mm
Höhe	57 mm



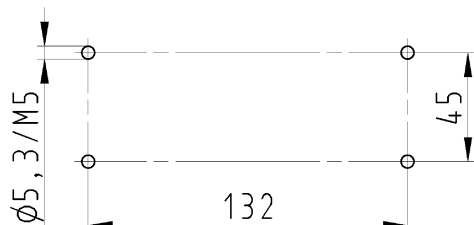
Varianten/Variants

.0



71.330.2435.1	BAS GUT GL 24 M25 A1	Gewindebohrung /Thread hole	X
71.330.2435.0	BAS GUT GL 24 M25 A0	Kabelverschraubung(KV).IP54 montiert /Cable gland(CG).IP54 assembled	
Bestellnummer /Order number	Typ /Type	Varianten /Variants	her- gestellt /drawn

Weitere Daten siehe KATALOG oder eKatalog. [www.wieland-electric.com](http://www.wieland-electric.com)  
Additional data see CATALOG or eCatalog. [eshop.wieland-electric.com](http://eshop.wieland-electric.com)



Bohrbild  
/Cut out

Tolerierung Size ISO 14405©/Tolerante system Size ISO 14405© (This ISO-standard describes the envelope principle. According to the envelope principle the deviations of form and parallelism are limited by the size tolerances).		ja/yes <input checked="" type="checkbox"/> Stoffverfalls- und Deklarationsliste nach DIN-TM-05/03 ist einzuhalten. Conformity with Wieland document (U)-TM-05/03 (List of prohibited / deklarable hazardous substances) to be declared!	
Freitoleranz nach General tolerance		CAD - Zeichnung, keine manuellen Änderungen CAD - drawing, no manual modifications allowed	1. Verwendung: First Use: -
Blatt: 1 von Sheet: 1 of 1		Zeichnung Nr./Drawing No.	
Werkstoff/Material Aluminium beschichtet/coated grau/grey		2013 gezeichnet drawn /6.06. Treschan	T 71.330.2435.0 13K
Maßstab/Scale 1:2		Maße in mm/Dimensions are in mm	
Vol., mm		Ersatz für/Replacement for: -	
wieland		Type revos	
Änderung/Revision		Benennung/Title BASIC	
GEHÄUSEUNTERTEIL		Baugröße 24-Kabelabgang 2xM25 Housing size 24-cable outlet 2xM25	

Weitere Daten siehe KATALOG oder eKatalog. [www.wieland-electric.com](http://www.wieland-electric.com)  
Additional data see CATALOG or eCatalog. [eshop.wieland-electric.com](http://eshop.wieland-electric.com)