

Produktdatenblatt

Art. Nr. 05.594.4253.0

Verschlussstück ST18/3B + GST18i3 ST WS

Verschlussstücke für GST18i3 Steckerteil oder ST18/3 Buchsenteil,
Farbe: schwarz

Art. Nr.	05.594.4253.0
EAN	4015573096714
Bestelleinheit	100 Stück

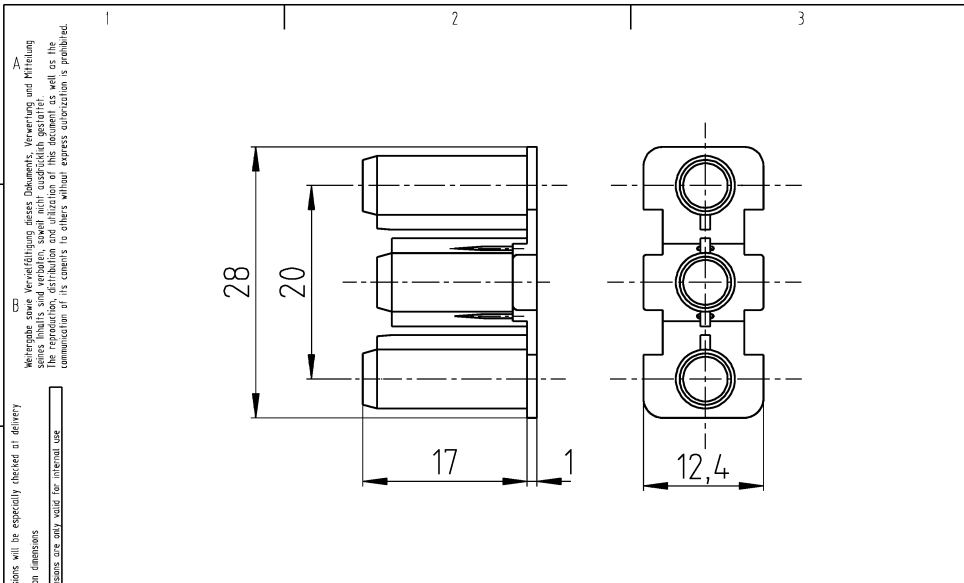
Zulassungen

Technische Daten

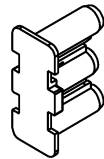
Technische Daten

Länge	28 mm
Breite	28 mm
Höhe	12,4 mm
Farbe	schwarz
Beschreibung 1	Verschlussstück
Beschreibung 2	GST18i3, für Stecker

Technische Zeichnung



M 1:1



Auszugskraft min. 20N

Teilenummer/ part number	Farbe/ colour
05.594.4250.0	weiß ähnl. RAL 9003/ white
05.594.4250.7	grün ähnl. RAL 6002/ green
05.594.4253.0	schwarz ähnl. RAL 9005/ black

Weitere Daten siehe KATALOG oder eKatalog
additional data see CATALOG or eCATALOG

www.wieland-electric.com
eshop.wieland-electric.com

Tolerierung Size ISO 14405 © / Tolerance system Size ISO 14405 ©
(This ISO-standard describes the envelope principle. According to the envelope principle the deviations of form and parallelism are limited by the size tolerances)

ja/yes Stoffverbots- und Deklarationsliste nach WN 5020.010 ist einzuhalten.
Conformity with Wieland document WN 5020.010 e (list of prohibited /
deklarable hazardous substances) to be declared!

Freitoleranz nach General tolerance CAD - Zeichnung, keine manuellen Änderungen
EAD - drawing, no manual modifications allowed

Verwendung: First Use: Blatt: 1 von 1
Sheet: of 1

Zeichnung Nr. / Drawing No.	Index
T 05.594.4250.0 13K	a
Maße in mm / Dimensions are in mm	
Ersatz für / Replacement for: 05.594.42MMF Bl.2 vom 25.09.1990 (a)	

www.wieland www.wieland-electric.com	ST18/3B VS WS GN SW	VERSCHLUSS geeignet für ST 18/3 B und B1 und für GST1813 „S
---	---------------------------	---