

Produktdatenblatt

Art. Nr. 96.032.0053.0

Steckverbinder RST20i3F S2 ZR1 V GR

RST20i3 Steckverbinder, gerade, Polzahl 3, Stecker, Anschlussart Federkraftanschluss, Bemessungsspannung 250 V, Bemessungsstrom 20 A, Kabeldurchmesser 6 - 10 mm, Codierfarbe / Kontakteinsatz lichtgrau



Art. Nr.	96.032.0053.0
EAN	4015573742741
Bestelleinheit	100 Stück

Zulassungen

Technische Daten
Hinweis

Hinweis	Fein- und mehrdrähtige Leiter erfordern Aderendhülsen
---------	---

Allgemein

Bemessungsstrom	20 A
Bemessungsspannung	250 V
Bemessungsstoßspannung	4 kV
Zugentlastung	ja
Verriegelbar	selbstverriegelnd (mit Werkzeug lösbar)
Codierfarbe / Kontakteinsatz	lichtgrau
Polkennzeichnung	L, N, PE
Gehäusefarbe mit Zugentlastung	lichtgrau

Anschlussdaten

Kabeldurchmesser max.	10 mm
Kabeldurchmesser min.	6 mm
Anschlussquerschnitt eindrähtig mm ² max.	2,5 mm ²
Anschlussquerschnitt eindrähtig mm ² min.	0,5 mm ²
Anschlussquerschnitt feindrähtig mm ² max.	1,5 mm ²
Anschlussquerschnitt feindrähtig mm ² min.	0,5 mm ²
Anschlüsse pro Pol	2
Anschlussquerschnitt mehrdrähtig mm ² min.	0,75 mm ²
Anschlussquerschnitt mehrdrähtig mm ² max.	1,5 mm ²
Abmantellänge	35 mm
Abisolierlänge	14,5 mm

Ausführung

Ausführung	Stecker
Anschlussart	Federkraftanschluss
Schutzart (IP)	IP66/68 (3m;2h) /IP69

Werkstoff

Werkstoff des Gehäuses	Polyamid
Halogenfrei	ja
Kontaktmaterial	CuZn
Brandlast	0,271 kWh
Isolierteil Dauertemperaturbeständigkeit	100 °C
Oberflächenbehandlung	versilbert

Abmessungen

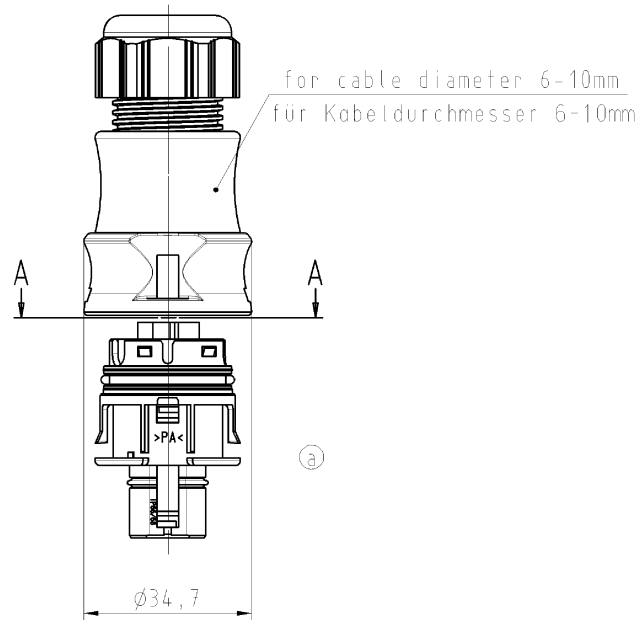
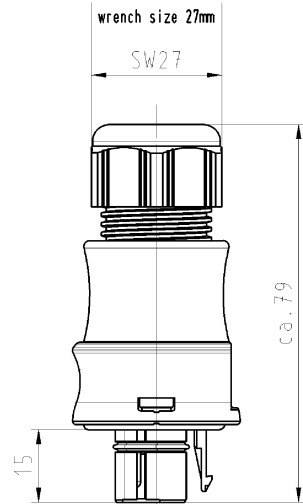
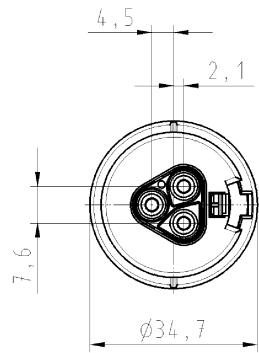
Länge	79,1 mm
Breite	34,6 mm
Höhe	34,6 mm

Zubehör

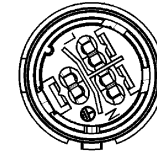
Art. Nr.	Typ	Beschreibung
05.564.4453.0	Verschlussstück für Stecker GL	RST20i3/2 Verschlussstück, zum sicheren Verschluss nicht benötigter Steckerteile, Farbe lichtgrau
99.415.6205.2	Verschlussstück für Stecker GL	RST20i3/2 Verschlussstück, zum sicheren Verschluss nicht benötigter Steckerteile, mit Befestigungsband, Farbe lichtgrau
06.502.4300.0	Schraubendreher DIN 5264 A 0,4 X 2,5	Schraubendreher nach DIN 5264 A, Klinge: 0,4x2,5 mm, lange gerade Ausführung
95.101.1300.0	Presswerkzeug 0,08 - 10 mm²	Presswerkzeug für Aderendhülsen, Abisolierlänge: 7-28 mm, Nennquerschnitt: 0,08-10 mm², Werkzeuglänge: 180 mm
06.600.3627.0	Aderendhülse DIN 46228-E1-12	RST Aderendhülsen, für Federkraftkontakte, mit Isolierstoffkragen, für Leiterquerschnitt 1,0 mm²/AWG17
06.600.3727.0	Aderendhülse DIN 46228-E0,75-12	RST Aderendhülsen, für Federkraftkontakte, mit Isolierstoffkragen, für Leiterquerschnitt 0,75-1,0 mm²/AWG17
06.600.3827.0	Aderendhülse DIN 46228-E0,5-10	RST Aderendhülsen, für Federkraftkontakte, mit Isolierstoffkragen, für Leiterquerschnitt 0,5 mm²/AWG20
06.600.3927.0	Aderendhülse DIN 46228-E1,5-12	RST Aderendhülsen, für Federkraftkontakte, mit Isolierstoffkragen, für Leiterquerschnitt 1,5 mm²/AWG16

Baugruppen

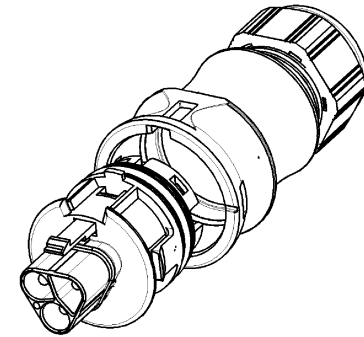
Art. Nr.	Typ	Beschreibung
96.030.0153.0	Verteiler RST20i3V 3P1 F V GL	RST20i3 Verteiler, Parallelschaltung, mit Befestigungsmöglichkeit, Polzahl 3, Bemessungsspannung 250 V, Bemessungsstrom 20 A, Anzahl der Eingänge 1, Anzahl der Ausgänge 3, Codierfarbe / Kontakteinsatz lichtgrau
96.031.1053.0	Geräteanschluss RST20i3F B2 M01 GL	RST20i3 Geräteanschluss, Standard, gerade, M25, Polzahl 3, Ausführung Buchse, Anschlussart Federkraftanschluss, Bemessungsspannung 250 V, Bemessungsstrom 20 A, Codierfarbe / Kontakteinsatz lichtgrau
96.233.1030.0	Konfektionierte Leitung RST20i3K1BS 25 10GL	RST20i3 Verbindungsleitung, Buchse - Stecker, Polzahl 3, Bemessungsspannung 250 V, Bemessungsstrom 20 A, Kabeltyp H07RN-F, Gesamtlänge 1 m, Leiter-Nennquerschnitt 2,5 mm², Codierfarbe / Kontakteinsatz lichtgrau
96.031.0053.0	Steckverbinder RST20i3F B2 ZR1 GL	RST20i3 Steckverbinder, gerade, Polzahl 3, Buchse, Anschlussart Federkraftanschluss, Bemessungsspannung 250 V, Bemessungsstrom 20 A, Kabeldurchmesser 6 - 10 mm, Codierfarbe / Kontakteinsatz lichtgrau
96.031.2153.0	Geräteanschluss RST20i3F B2 M03 GL	RST20i3 Geräteanschluss, Modular, gerade, M16, Polzahl 3, Ausführung Buchse, Anschlussart Federkraftanschluss, Bemessungsspannung 250 V, Bemessungsstrom 20 A, Codierfarbe / Kontakteinsatz lichtgrau
96.031.2053.0	Geräteanschluss RST20i3F B2 M00 GL	RST20i3 Geräteanschluss, Modular, gerade, M20, Polzahl 3, Ausführung Buchse, Anschlussart Federkraftanschluss, Bemessungsspannung 250 V, Bemessungsstrom 20 A, Codierfarbe / Kontakteinsatz lichtgrau
96.033.2053.0	Geräteanschluss RST20i3F B2 M90 GL	RST20i3 Geräteanschluss, Modular, gewinkelt 90°, M20, Polzahl 3, Ausführung Buchse, Anschlussart Federkraftanschluss, Bemessungsspannung 250 V, Bemessungsstrom 20 A, Codierfarbe / Kontakteinsatz lichtgrau
96.035.2153.0	Geräteanschluss RST20i3F B2 M13 GL	RST20i3 Geräteanschluss, Modular, gewinkelt 7°, M16, Polzahl 3, Ausführung Buchse, Anschlussart Federkraftanschluss, Bemessungsspannung 250 V, Bemessungsstrom 20 A, Codierfarbe / Kontakteinsatz lichtgrau



view A-A
Ansicht A-A



M 1:1



○ Diese Maße werden bei Abnahme besonders geprüft
 □ Ausschnittlich Prüfung
 ■ NUR ZUR BEWEISUNG DER SICHERHEIT DER VERBUNDENEN VERWENDET

Verpackungseinheit: je 100 Stk.
 packaging unit: per 100

Teile-Nr./ part-nr.	Farbe:/ color:	Einz.-Tl.-Nr.: */ single-part-nr.:*)	Freitoleranz nach 16901 Toleranzgruppe 130		CAD - Zeichnung, keine manuellen Änderungen			1. Verwendung: -		Bl. 1 von 1	
			Maßstab	Werkstoff und Oberfläche: material and surface:	2003	Tag	Name	Zeichnung Nr.		Index	
96.032.0053.1	schwarz, ähnl. RAL 9005/ black, similar to RAL 90051	1:1	Farbe: siehe Tabelle color: look table	Enworten	Zl.10.	Kneitz	T 96.032.0053.0 01K		a	
96.032.0053.0	lichtgrau, ähnl. RAL 7035/ lightgrey, similar to RAL 70350	Vol.	mm	Bit.	mm	Normgr.	-	Ersatz für: -		
			a 09.05.2005/		wieland		Benennung				
			Bunstage Datum / Blatt		Elektrische Verbindungen		STECKERTEIL MIT ZUGENTLASTUNG				
			Änderung		male connector with cord grip RST2013F S2 ZR1 V						

Wiedergabe sowie Vervielfältigung dieser Dokumente, Vervielfältigung und Mitteilung
 ohne schriftliche Genehmigung sind verboten, soweit nicht ausdrücklich gestattet.
 The reproduction, distribution and utilization of this document as well as the
 communication of its contents to others without express authorization is prohibited.

1
2
3
4
5
6
7
8
9
10
11
12
13
14
15
16
17
18
19
20
M1
M2
M3
L
G
1
1.1
2.1
1.1
960320053001K_1 CAD0007 Kreis: 2005-05-09T10:57:34 1:000