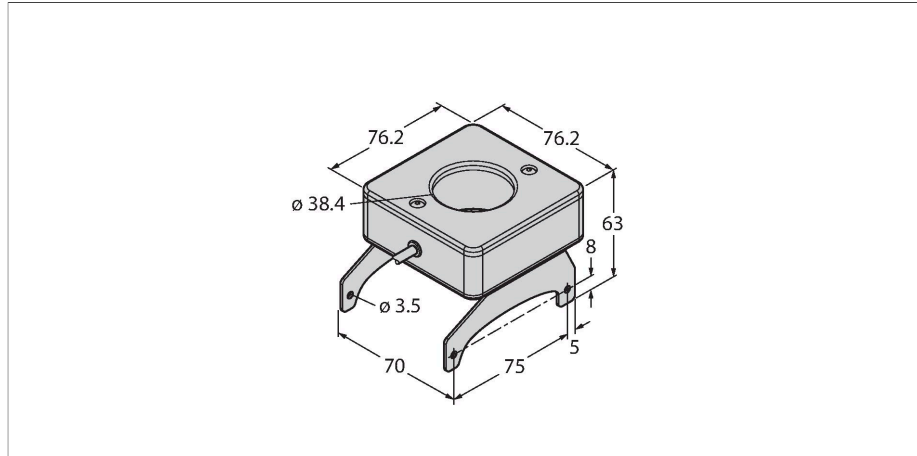


# LEDRRV70XD5-PM

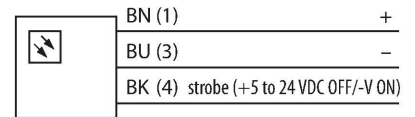
## Bildverarbeitung – Ringleuchte



### Merkmale

- Ausleuchtung im Nahbereich
- Schutzart: IP50
- Farbe: Rot
- Spannungsversorgung: 24 VDC
- Einstellung der Lichtintensität mittels Potentiometer

### Anschlussbild



### Technische Daten

|                                 |  |
|---------------------------------|--|
| Typ                             | LEDRRV70XD5-PM                               |
| Ident-No.                       | 3097364                                      |
| <b>Signal- und Anzeigedaten</b> |  |
| Einsatzzweck                    | Bildverarbeitung                             |
| Funktion                        | Flächenleuchte                               |
| Lichtart                        | Rot  |
| Wellenlänge                     | 620...630 nm                                 |
| Dimmbar                         | Potentiometer                                |
| Merkmale Farbe 1                | Rot  |
| <b>Elektrische Daten</b>        |  |
| Betriebsspannung                | 21.6...26.4 VDC                              |
| DC Bemessungsbetriebsstrom      | ≤ 350 mA                                     |
| Max. Stromaufnahme pro Farbe    | 350 mA                                       |
| <b>Mechanische Daten</b>        |  |
| Bauform                         | Quader                                       |
| Abmessungen                     | 76.2 x 76.2 x 63 mm                          |
| Gehäusewerkstoff                | Metall, AL                                   |
| Fensterwerkstoff                | Acryl  |
| Elektrischer Anschluss          | Kabel mit Steckverbinder, M8 x 1, 0.3 m, PVC |
| Aderzahl                        | 3  |
| Umgebungstemperatur             | 0...+50 °C                                   |
| Schutzart                       | IP50   |
| <b>Tests/Zulassungen</b>        |  |
| Zulassungen                     | CE, cULus listed                             |

### Funktionsprinzip

Direkte Montage an VE Smart-Kamera für einfaches Setup. Ausleuchtung von Objekten direkt vor dem Sensor.