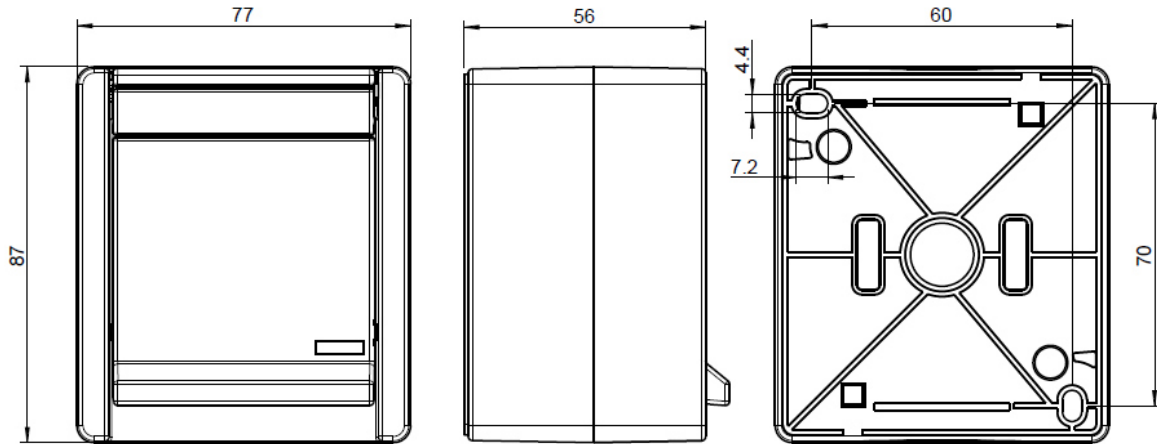


Datenblatt

Feuchtraum Aufputz IP55

Installationssteckdose

Abmessungen:



Typenreihe:	50
Bemessungsspannung:	AC 250 V
Nennstrom:	AC 16 A
Polzahl:	zweipolig mit Schutzkontakt
Schutzart:	IP55 / IK07
Anbringungsart:	auf Putz
Leiterquerschnitt:	1,5 oder 2,5 mm ² starre Leiter
Klemmenart:	schraubenlose Klemmen
Material Gehäuse:	PP talkumverstärkt / TPE
	silikonfrei; halogenfrei
allgemeine Hinweise:	mit oder ohne Kinderschutz (Shutter) abschließbare Ausführung: 10 verschiedene Schließungen möglich