

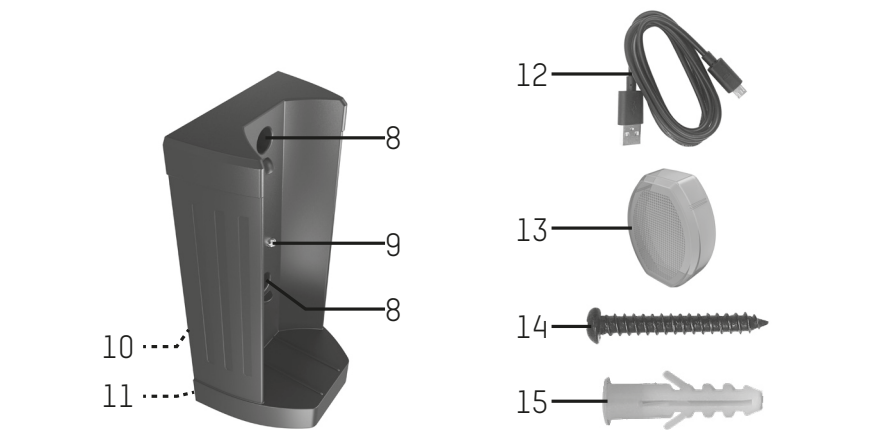
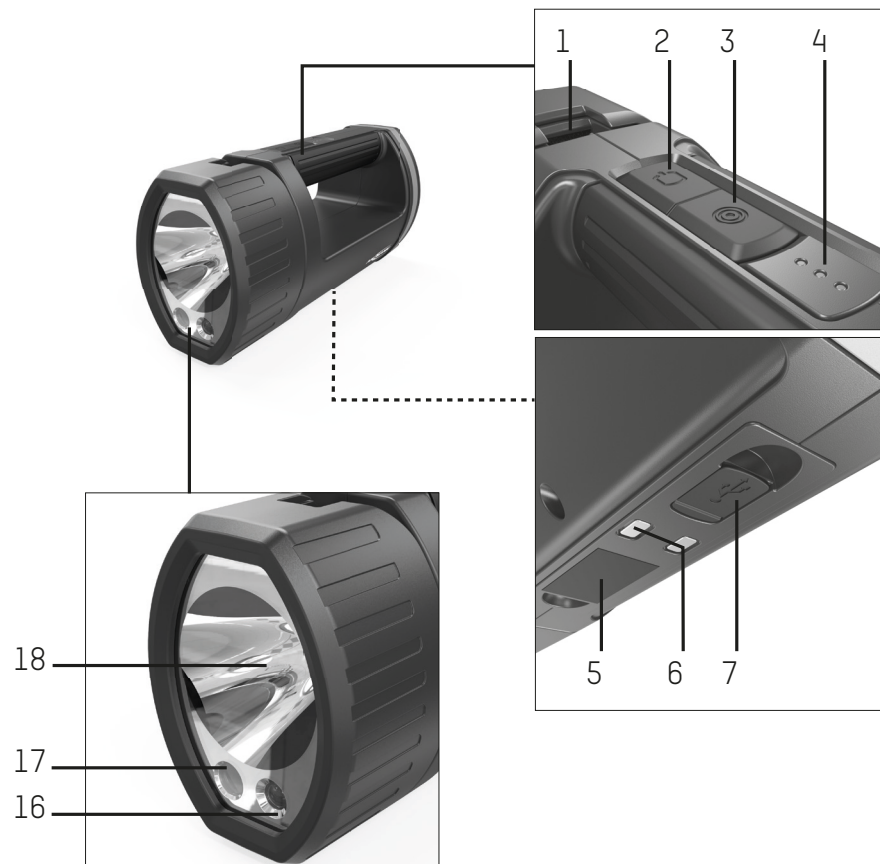


1600-0223

# HANDSCHEINWERFER SPOTLIGHT

---

BEDIENUNGSANLEITUNG  
MANUAL



## ORIGINAL-BEDIENUNGSANLEITUNG

# HANDSCHEINWERFER HS20RPRO

### INHALTSVERZEICHNIS

Lieferumfang.....	3
Bestimmungsgemäßer Gebrauch.....	3
Sicherheitshinweise.....	4
Produktbeschreibung.....	5
Montage.....	5
Laden.....	6
Bedienung.....	7
Pflege und Wartung.....	8
Technische Daten.....	8
Entsorgung.....	9
Haftungsausschlüsse.....	9
Garantiehinweis.....	9

### LIEFERUMFANG

1x Handscheinwerfer	1x Farbfilter orange
1x Wandhalterung	2x Schraube
1x USB-C Ladekabel	2x Dübel

Packen Sie zunächst alle Teile aus und überprüfen Sie diese auf Vollständigkeit und Beschädigungen. Nehmen Sie ein beschädigtes Produkt nicht in Betrieb. Sollten Sie Beschädigungen am Produkt feststellen, kontaktieren Sie Ihren Händler.



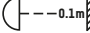
### BESTIMMUNGSGEMÄSSER GEBRAUCH

Das Produkt dient als mobile Lichtquelle. Es verfügt über einen eingebauten Akku, der über einen USB-C Anschluss aufgeladen werden kann. Die Wandhalterung mit Ladefunktion dient als sicheres Ablagesystem mit Schnellentnahmefunktion. Das Produkt ist ausschließlich für den privaten Gebrauch im Haushalt und nicht für den kommerziellen Gebrauch bestimmt. Die LED für den Nahbereich ist für eine Akzentbeleuchtung nicht geeignet. Sollte die Leuchte nicht in der Hand gehalten werden, so darf sie nur auf stabilen und rutschsicheren Untergründen aufgestellt werden, welche so waagrecht wie möglich sind.

## SICHERHEITSHINWEISE



Lesen Sie vor Inbetriebnahme des Produkts die komplette Bedienungsanleitung sorgfältig durch. Sie enthält wichtige Hinweise zum Umgang mit dem Produkt. Wenn Sie das Produkt an dritte Personen weiterreichen, händigen Sie diese Bedienungsanleitung mit aus.

- Halten Sie Kinder vom Produkt und der Verpackung fern. Das Produkt ist kein Spielzeug. Kinder sollten beaufsichtigt werden, um sicherzustellen, dass sie nicht mit dem Produkt spielen.
- Dieses Produkt ist nicht zur Verwendung durch Personen (Kinder mit eingeschlossen) bestimmt, welche eingeschränkte körperliche, sensorische oder geistige Fähigkeiten aufweisen bzw. fehlende Erfahrung und Kenntnis im Umgang mit diesem Produkt haben. Solche Personen müssen von einer für ihre Sicherheit verantwortlichen Aufsichtsperson zuerst instruiert oder während der Produktbedienung beaufsichtigt werden!
- **Lebensgefahr durch Stromschlag!** Achten Sie darauf, während der Bohrung der Löcher keine Wasser-, Strom- oder Telefonleitungen zu beschädigen. Verwenden Sie ein Leitungssuchgerät.
-  Schauen Sie nicht direkt in den Lichtstrahl. Leuchten Sie nicht anderen Personen ins Gesicht. Geschieht dies zu lange, kann durch Blaulichtanteile eine Netzhautgefährdung auftreten.
-  Das Produkt entspricht der Schutzklasse III und arbeitet somit in einem ungefährlichen Spannungsbereich.
-  Mindestabstand zu angestrahlten Objekten zur Leuchte.
- Die Lichtquelle dieser Leuchte ist nicht austauschbar. Wenn die Lebensdauer der Lichtquelle endet, muss die gesamte Leuchte ersetzt werden.
- Produkt nicht öffnen oder modifizieren! Instandsetzungsarbeiten sowie Akkupackwechsel dürfen nur vom Hersteller oder einem von ihm beauftragten Servicetechniker oder einer vergleichbar qualifizierten Person durchgeführt werden.
- Die Leuchte darf in Innenräumen eingesetzt werden.
- Die USB-Quelle, an die das Produkt angeschlossen wird, muss einen Ausgangsstrom von mindestens 1,5 A (1500 mA) zur Verfügung stellen können.

- Lesen Sie auch die Bedienungsanleitungen aller anderen Geräte, an die das Produkt angeschlossen wird.
- Halten Sie das Produkt stets trocken.
- **Achtung:**
  - Dieses Produkt enthält einen nicht auswechselbaren Lithium-Ionen-Akku. Werfen Sie das Produkt nicht ins Feuer.
  - Laden Sie das Produkt immer in einem weiträumig freien Bereich, entfernt von brennbaren Materialien und Flüssigkeiten auf.
  - Nichtbefolgung kann zu Bränden und Verbrennungen führen.
  - Versuchen Sie niemals, den Akku zu öffnen, zu quetschen, zu erhitzen oder in Brand zu setzen.
  - Verwenden oder laden Sie den Akku nicht, wenn das Produkt beschädigt zu sein scheint.
  - Entsorgen Sie gebrauchte Batterien/Akkus immer in Übereinstimmung mit den örtlichen Gesetzen oder Anforderungen.

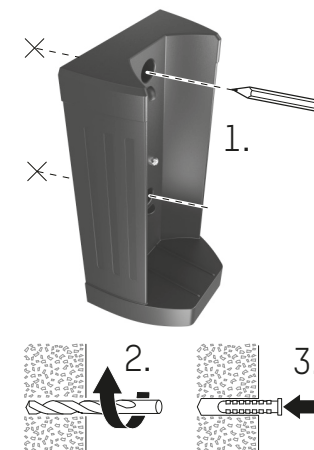
## PRODUKTBE SCHREIBUNG (SIEHE SEITE 2)

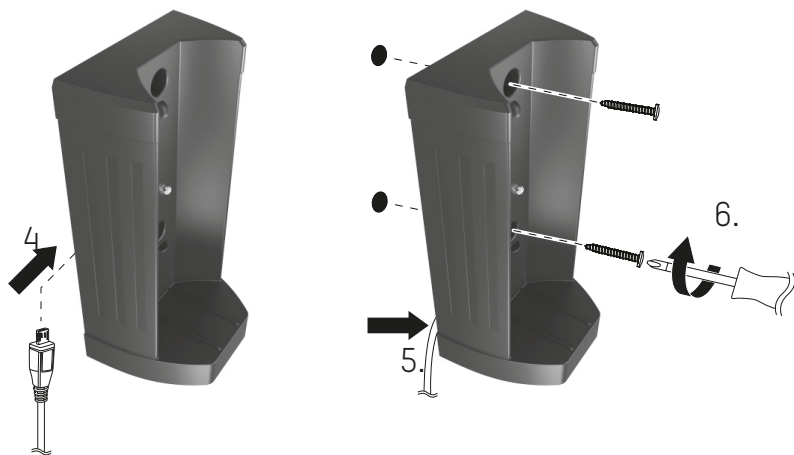
- |   |                                |    |                           |
|---|--------------------------------|----|---------------------------|
| 1 | Gelenk                         | 10 | USB-C Anschluss           |
| 2 | Modus-Taste                    | 11 | Zugentlastung             |
| 3 | LED-Auswahl-Taste              | 12 | USB-C Kabel               |
| 4 | Status-LED-Anzeige             | 13 | Farbfilter                |
| 5 | Haltemagnete                   | 14 | Schrauben                 |
| 6 | Ladekontakte                   | 15 | Dübel                     |
| 7 | USB-C Anschluss mit Gummikappe | 16 | LED für Nahbereich        |
| 8 | Befestigungsloch               | 17 | LED für mittleren Bereich |
| 9 | Ladekontakte                   | 18 | LED für Weitbereich       |

## MONTAGE

**Achtung:** Die Montage darf nur in trockenen Innenräumen erfolgen.

- 1 Markieren Sie die Stellen für die Bohrlöcher durch die Befestigungslöcher.
- 2 Bohren Sie die Löcher.
- 3 Setzen Sie die Dübel ein.





- 4 Schließen Sie das USB-C an den USB-C Anschluss der Wandhalterung an.
- 5 Drücken Sie das USB-C in der Zugentlastung fest.
- 6 Schrauben Sie die Wandhalterung an.
- 7 Schließen Sie das USB-C an eine USB-Spannungsquelle mit mindestens 1.5 A Ausgangsstrom an.

## LADEN

**Option A:** Setzen Sie das Produkt in die Wandhalterung ein.

**Option B:** Laden Sie das Produkt über den eingebauten USB-C Anschluss.

- 1 Öffnen Sie die Gummikappe des USB-C Anschlusses.
- 2 Schließen Sie über das beiliegende USB-C Kabel eine USB-Spannungsquelle mit mindestens 1.5A Ausgangsstrom an.
- 3 Nach dem Ladevorgang entnehmen Sie das USB-C Kabel und schließen die Gummikappe.

## Netzausfallelektronik

- Beginnen Sie mit dem Ladevorgang, während das Produkt eingeschaltet ist.
- Sobald das Produkt mit Strom versorgt wird, schaltet es sich aus.
- Wenn die Stromversorgung unterbrochen wird, schaltet sich das Produkt mit ca. 20 % Leuchtstärke automatisch ein.
- Wird die Stromversorgung wieder hergestellt, schaltet sich das Produkt wieder aus.

## LED-Anzeige (Ladevorgang)

Anzeige	Akku-Status
3 LED (durchgehend leuchtend)	ca. 100 %
3 LED (blinkend)	ca. 67-99 %
2 LED (blinkend)	ca. 34-66 %
1 LED (blinkend)	ca. 0-33 %

**Hinweis:** Wird das Produkt während des Ladevorgangs eingeschaltet, wird die Leuchtstärke auf 15% reduziert.

## BEDIENUNG

Taste	Funktion
Modus-Taste	<b>Kurzer Tastendruck:</b> Ein-/Aussschalten <b>Im ausgeschalteten Zustand gedrückt halten:</b> Sanft-Start-Dimmung 8-100% <b>Doppelklick:</b> Warnblink-Modus <b>Im eingeschalteten Zustand gedrückt halten:</b> Dimmung
LED-Auswahl-Taste	LED für Nahbereich LED für mittleren Bereich LED für Weitbereich Alle LEDs gleichzeitig

- Der Scheinwerfer ist durch das Gelenk um bis zu 90° aufklappbar.
- Mit der Magnethalterung kann das Produkt an den meisten magnetisierbaren Oberflächen befestigt werden.
- Der Farbfilter kann bei Bedarf auf den Scheinwerfer aufgesetzt werden.

## LED-Anzeige (Leuchtbetrieb)

Anzeige	Akku-Status
3 LED (durchgehend)	ca. 100-67 %
2 LED (durchgehend)	ca. 66-34 %
1 LED (durchgehend)	ca. 33-11 %
1 LED (blinkend)	ca. 10-0 %

**Hinweis:** Kurz bevor der Akku leer wird flackert der Scheinwerfer 3x alle 15 Sekunden. Von da an bleiben noch ca. 2 Minuten Leuchtdauer. Eine sofortige Aufladung wird empfohlen.

## PFLEGE UND WARTUNG


### Reinigung

- Unterbrechen Sie vor jeder Reinigung die Spannungsversorgung zum Produkt.
- Zur Reinigung verwenden Sie lediglich ein weiches, trockenes oder leicht feuchtes Tuch (gegebenenfalls unter Zugabe von etwas mildem Geschirrspülmittel). Verwenden Sie zur Reinigung auf keinen Fall Scheuer- oder Lösungsmittel.

### Wartung

Wenn das Produkt für 6 Monate nicht verwendet wurde, sollte der Akku aufgeladen werden, um seine Lebensdauer zu erhalten.

## TECHNISCHE DATEN

Leuchtmittel.....	1x 10 W CREE LED 2x 5 W CREE LED
Risikogruppe .....	2
Stromversorgung .....	USB, 5 V  , 1500 mA
Schutzklasse .....	III
Akku .....	Li-Ion, 3,7 V, 10.400mAh   38,48Wh
Ladezeit.....	Bis zu 9 h
Lichtstrom .....	Alle LEDs: 1700 lm (100 %) Hohe Distanz: 950 lm (100 %) Mittlere Distanz: 450 lm (100 %) Kurze Distanz: 360 lm (100 %)
Leuchtdauer (100 %) .....	Alle LEDs: 7 h Hohe Distanz: 7 h 15 min Mittlere Distanz: 10 h Kurze Distanz: 10 h
Leuchtdauer (8 %) .....	Alle LEDs: 43 h Hohe Distanz: 70 h Mittlere Distanz: 119 h Kurze Distanz: 119 h

Leuchtdauer (Warnblink-Modus)..Alle LEDs: 210 h

Hohe Distanz: 325 h

Mittlere Distanz: 496 h

Kurze Distanz: 496 h

Schutzart .....IP20 (nur in Innenräumen laden)

Lagertemperatur.....-10 bis 60 °C

Betriebstemperatur .....-10 bis 25 °C

Ladetemperatur .....0 bis 25 °C

USB-Kabellänge .....ca. 1,5 m

Gewicht Leuchte .....755 g

Abmessungen (H x B x T).....Leuchte 214 x 104 x 81mm

inkl. Wandhalterung 238 x 126 x 91mm

## ENTSORGUNG



Entsorgen Sie die unbrauchbare Leuchte gemäß den gesetzlichen Bestimmungen. Die Kennzeichnung „Mülltonne“ weist darauf hin, dass Elektrogeräte in der EU nicht mit dem normalen Haushaltsmüll entsorgt werden dürfen. Benutzen Sie die Rückgabe- und Sammelsysteme in Ihrer Gemeinde oder wenden Sie sich an den Händler, bei dem das Produkt gekauft wurde.



Geben Sie das Gerät zur Entsorgung an einer speziellen Entsorgungsstelle für Altgeräte ab. Werfen Sie das Gerät nicht in den Hausmüll, da das Gerät Batterien/Akkus enthält.

Damit erfüllen Sie Ihre gesetzlichen Pflichten und leisten Ihren Beitrag zum Umweltschutz.

## HAFTUNGSAUSSCHLÜSSE

Die in dieser Bedienungsanleitung enthaltenen Informationen können ohne Vorankündigung geändert werden. Wir übernehmen keine Haftung für direkte, indirekte, zufällige oder sonstige Schäden oder Folgeschäden, die durch unsachgemäße Handhabung oder durch Missachtung der in dieser Bedienungsanleitung enthaltenen Informationen entstehen. Bei falscher Verwendung des Produktes übernehmen wir keine Haftung und gewähren keine Gewährleistungs- oder Garantieansprüche.

Ihr gesetzlicher Gewährleistungsanspruch wird hierdurch nicht beeinträchtigt.

## **GARANTIEHINWEIS**

Auf das Gerät bieten wir eine dreijährige Garantie. Bei Schäden am Gerät, die infolge Nichtbeachtung der Bedienungsanleitung entstehen, kann keine Garantie gewährt werden.

Ihr gesetzlicher Gewährleistungsanspruch wird hierdurch nicht beeinträchtigt. Unsere Garantiebestimmungen finden Sie online unter [www.ansmann.de](http://www.ansmann.de).



Das Produkt entspricht den Anforderungen der EU-Richtlinien.

## ORIGINAL OPERATING INSTRUCTIONS

# HS20RPRO HANDHELD SPOTLIGHT

### CONTENTS

Delivery includes.....	3
Proper intended use.....	3
Safety instructions.....	4
Product description.....	5
Mounting.....	5
Charging.....	6
Operation.....	7
Care and maintenance.....	8
Technical data.....	8
Disposal.....	9
Liability disclaimer.....	9
Warranty information.....	9

### DELIVERY INCLUDES

1x Handheld spotlight	1x Orange coloured filter
1x Wall mount	2x Screws
1x USB-C charge cable	2x Wall plugs

First unpack all parts and check that everything is there and that nothing is damaged. Do not use damaged products. If you find damage to the product, contact your dealer.

### PROPER INTENDED USE

The device serves as a mobile light source. It has an integrated rechargeable battery, which can be charged via a USB-C connection. The wall mount with charge function provides a secure storage place with quick-release function.

The product is intended exclusively for private household use and not for commercial use.



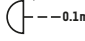
The close range LED is not suitable for accent lighting.

If the lamp is not held in the hand, it should only be set down on stable and non-slip surfaces that are as close to horizontal as possible.

## SAFETY INSTRUCTIONS



Read through the complete operating instructions carefully before using the product for the first time. They contain important information for handling the product. If you pass on the product to third parties, pass on these operating instructions as well.

- Keep the product and the packaging away from children. This product is not a toy. Children should be supervised in order to ensure that they do not play with the product.
- This product is not to be used by persons (including children) who have restricted physical, sensory or mental capabilities or who do not have adequate experience or knowledge in handling this product. Such persons must be instructed beforehand by a supervisory person who is responsible for their safety or must be supervised during the use of the product!
- **Risk of death due to electric shock!** When drilling the holes, ensure that you do not damage water pipes, electrical wiring or telephone lines. Use a wire/pipe detector.
-  Do not look directly into the light beam.  
Do not shine the light in other people's faces. If this occurs for too long, the blue light portion of the beam can cause retinal damage.
-  The product is categorised as protective class III and thus operates with a non-hazardous voltage range.
-  Minimum distance from lighted objects to the lamp.
- The light source of this lamp cannot be replaced. If the light source has reached the end of its service life, the whole light must be replaced.
- Do not open or modify the product! Repair work and replacement of the rechargeable battery pack shall only be carried out by the manufacturer or by a service technician appointed by the manufacturer or a similarly qualified person.
- The light shall be used indoors exclusively.
- The USB source to which the product is connected must be able to provide an output current of at least 1.5 A (1500 mA).
- The operating instructions for all other devices to be connected to the product must also be read.
- Always keep the product dry
- **Note:**

- This product contains a non-replaceable lithium-ion rechargeable battery. Do not throw the product into a fire.
- Always charge the product in an open and spacious area, away from flammable materials and liquids.
- Disregard can result in burns and fires.
- Never try to open, crush or heat a rechargeable battery or set it on fire.
- Do not use or charge the rechargeable battery if the product appears to be damaged.
- Always dispose of used batteries & rechargeable batteries in accordance with the local regulations and requirements.

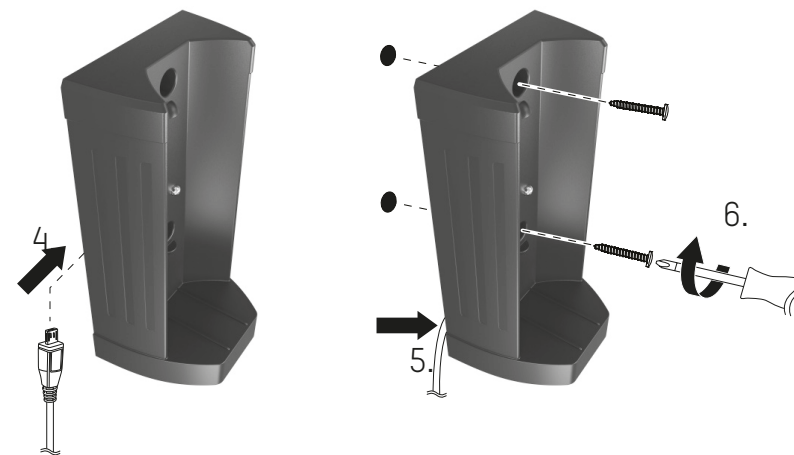
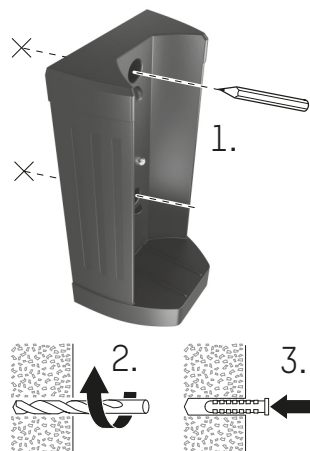
## PRODUCT DESCRIPTION (SEE PAGE 2)

- |                                    |                         |
|------------------------------------|-------------------------|
| 1 Joint                            | 10 USB-C connection     |
| 2 Mode button                      | 11 Strain relief        |
| 3 LED selection button             | 12 USB-C cable          |
| 4 Status LED display               | 13 Colour filter        |
| 5 Mounting magnets                 | 14 Screws               |
| 6 Charge contacts                  | 15 Wall plugs           |
| 7 USB-C connection with rubber cap | 16 LED for close range  |
| 8 Fastening holes                  | 17 LED for medium range |
| 9 Charge contacts                  | 18 LED for long range   |

## MOUNTING

**Note:** Mounting only permitted in dry indoor rooms.

- 1 Use the fastening holes to mark the position of the holes to be drilled.
- 2 Drill the holes.
- 3 Insert the wall plugs.



- 4 Connect the USB cable to the USB-C connection on the wall mount.
- 5 Press the USB-C cable firmly into the strain relief.
- 6 Screw the wall mount into place.
- 7 Connect the USB-C cable to a USB power source with at least 1.5 A output current.

## CHARGING

**Option A:** Insert the product into the wall mount.

**Option B:** Charge the product via the integrated USB-C connection.

- 1 Open the rubber cap of the USB-C connection.
- 2 Connect a USB power source with at least 1.5A output current via the USB cable provided.
- 3 After charging, remove the USB-C cable and close the rubber cap.

## Mains failure electronics

- Start the charge process whilst the product is switched on.
- As soon as the product is supplied with power, it switches off.
- If the power supply is interrupted, the product will switch on automatically with ca. 20% lighting power.
- If the power supply is restored, the product will switch off again.

## LED display (charge process)

Display	Rechargeable battery status
3 LEDs (continuously illuminated)	Approx. 100 %
3 LEDs (flashing)	Approx. 67-99%
2 LEDs (flashing)	Approx. 34-66 %
1 LED (flashing)	Approx. 0-33 %

**Note:** If the product is switched on during the charging process, the lighting power will be reduced to 15%.

## OPERATION

Button	Function
Mode button	<b>Short button press:</b> Switch on/off <b>Press and hold whilst switched off:</b> Soft-start dimming 8-100% <b>Double-click:</b> Warning flashing mode <b>Press and hold whilst switched on:</b> Dimming
LED selection button	LED for close range LED for medium range LED for long range All LEDs simultaneously

- The spotlight can be tilted up to 90° using the joint.
- The magnets on the bottom of the lamp enable the product to be mounted on most magnetisable surfaces.
- The coloured filter can be fitted to the spotlight if required.

## LED display (lighting mode)

Display	Rechargeable battery status
3 LEDs (continuous)	Approx. 100-67 %
2 LEDs (continuous)	Approx. 66-34 %
1 LEDs (continuous)	Approx. 33-11 %
1 LED (flashing)	Approx. 10-0 %

**Note:** Just before the rechargeable battery is empty, the spotlight flickers 3x every 15 seconds. Approx. 2 minutes of lighting remains at this point. Immediate charging is recommended.

## CARE AND MAINTENANCE


### Cleaning

- Disconnect the power supply from the product before any cleaning.
- Use only a soft, dry or slightly moist cloth (with a little mild washing-up liquid if required). Do not use abrasive agents or solvents for cleaning.

### Maintenance

If the product will not be used for 6 months, the rechargeable battery should be charged in order to preserve its service life.

## TECHNICAL DATA

Illuminant.....	1x 10 W CREE LED
.....	2x 5 W CREE LED
Risk group 2	
Power supply.....	USB, 5 V  , 1500 mA
Protection class.....	III
Rechargeable battery.....	Li-ion, 3.7 V   10,400mAh   38.48Wh
Charge time.....	Up to 9 h
Luminous flux.....	All LEDs: 1700 lm (100 %)
.....	Long distance: 950 lm (100 %)
.....	Medium distance: 450 lm (100 %)
.....	Short distance: 360 lm (100 %)
Battery life (100 %).....	All LEDs: 7 h
.....	Long distance: 7 h 15 min
.....	Medium distance: 10 h
.....	Short distance: 10 h
Battery life (8 %).....	All LEDs: 43 h
.....	Long distance: 70 h
.....	Medium distance: 119 h
.....	Short distance: 119 h

Battery life  
 (warning flashing mode) .....All LEDs: 210 h  
 .....Long distance: 325 h  
 .....Medium distance: 496 h  
 .....Short distance: 496 h  
 Protection class.....IP20 (charge only in indoor areas)  
 Storage temperature .....-10 to 60 °C  
 Operating temperature .....-10 to 25 °C  
 Charge temperature .....0 to 25 °C  
 USB cable length.....Approx. 1.5 m  
 Weight of light.....755 g  
 Dimensions (H x W x D).....Lamp 214 x 104 x 81mm  
 .....incl. wall mounting 238 x 126 x 91mm

## DISPOSAL



Dispose of unserviceable lights in accordance with legal provisions.



The "waste bin" symbol indicates that, in the EU, it is not permitted to dispose of electrical equipment in household waste.

Use the return and collection systems in your area or contact the dealer from whom you purchased the product.



For disposal, pass the device on to a specialist disposal point for old equipment. Do not dispose of the device via household waste as the device contains batteries / rechargeable batteries. In this way you will fulfil your legal obligations and contribute to environmental protection.

## LIMITATION OF LIABILITY

The information contained within these operating instructions can be changed without prior notification. We accept no liability for direct, indirect, incidental or other damage or consequential damage arising though improper handling or through disregard of the information contained within these operating instructions. We accept no liability or warranty claims or guarantee claims in the event of incorrect use of the product.

Your statutory warranty rights are not affected by this.

## WARRANTY INFORMATION

The device has a three-year guarantee. The guarantee does not apply to damage to the device arising through a failure to comply with the operating instructions.

Your statutory warranty rights are not affected by this. You can find our warranty terms online at [www.ansmann.de](http://www.ansmann.de).



The product complies with the requirements from the EU directives.

# PROJECTEUR PORTATIF HS20RPRO

## SOMMAIRE

Étendue de la livraison.....	3
Utilisation conforme aux prescriptions.....	3
Consignes de sécurité .....	4
Description du produit.....	5
Montage.....	5
Chargement.....	6
Utilisation .....	7
Entretien et maintenance.....	8
Caractéristiques techniques .....	8
Élimination.....	9
Exclusions de responsabilité.....	9
Garantie .....	9

## ÉTENDUE DE LA LIVRAISON

1x projecteur portatif	1X filtre de couleur orange
1x support mural	2x vis
1x câble de chargement USB-C	2x cheville

Déballer tout d'abord toutes les pièces et contrôlez leur intégralité et la présence éventuelle de dommages. Ne mettez pas un produit endommagé en service. Si vous constatez des dommages sur le produit, contactez votre revendeur.

## UTILISATION CONFORME AUX PRESCRIPTIONS

Le produit sert de source de lumière mobile. Il dispose d'une batterie intégrée qui peut être rechargée sur un port USB-C. Le support mural avec fonction de chargement sert de système de rangement sûr avec fonction de retrait rapide.

Le produit est uniquement conçu pour une utilisation domestique privée et non pour un usage commercial.



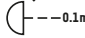
La LED pour éclairage de proximité n'est pas conçue pour l'éclairage accentué.

Si la lampe n'est pas tenue à la main, elle ne doit être installée que sur des supports stables et antidérapants, aussi horizontaux que possible.

## CONSIGNES DE SÉCURITÉ



Avant la mise en service du produit, lisez attentivement le manuel d'utilisation complet. Il contient des informations importantes pour la manipulation du produit. Si vous transmettez le produit à des tiers, veillez à transmettre également le manuel d'utilisation.

- Tenez les enfants éloignés du produit et de l'emballage. Le produit n'est pas un jouet. Les enfants doivent être surveillés afin de s'assurer qu'ils ne jouent pas avec le produit.
- Ce produit n'est pas conçu pour une utilisation par des personnes (y compris enfants) avec des capacités corporelles, sensorielles ou intellectuelles limitées ou avec une absence d'expérience et de connaissances concernant la manipulation de ce produit. Ces personnes doivent être préalablement instruites par une personne de surveillance responsable de leur sécurité ou doivent être surveillées pendant l'utilisation du produit !
- **Danger de mort en cas de choc électrique !** Pendant le perçage des trous, veiller à ne pas endommager les conduites d'eau, de courant ou de téléphone. Utiliser un détecteur de conduites.
-  Ne regardez pas directement dans le faisceau lumineux. Ne dirigez pas le faisceau directement sur d'autres personnes. Si cela se produit et de manière prolongée, la part de lumière bleue peut causer un risque pour la rétine.
-  Le produit correspond à la classe de protection III et fonctionne ainsi sur une plage de tension non dangereuse.
-  Espace minimum avec les objets éclairés et la lampe.
- La source lumineuse de cette lampe n'est pas remplaçable. À la fin de la durée de vie de la source lumineuse, vous devez remplacer toute la lampe.
- Ne pas ouvrir ou modifier le produit ! Les travaux de réparation et le changement du bloc d'accu ne doivent être effectués que par le fabricant ou par un technicien de service chargé de ce travail par le fabricant ou par une personne qualifiée de manière similaire.
- Vous pouvez utiliser la lampe dans des pièces intérieures.
- La source USB à laquelle le produit est raccordé doit pouvoir fournir un courant de sortie d'au moins 1,5 A (1500 mA).
- Lisez également les modes d'emploi de tous les autres appareils auxquels le produit est raccordé.

- Veillez toujours à ce que le produit reste sec
- **Attention :**
  - Ce produit contient une batterie aux ions de lithium non remplaçable. Ne jetez pas le produit au feu.
  - Rechargez toujours le produit dans une vaste zone libre, éloignée de matériaux et de liquides inflammables.
  - Le non-respect peut entraîner des incendies et des brûlures.
  - Ne jamais tenter d'ouvrir, d'écraser, de chauffer ou de mettre en feu la batterie.
  - N'utilisez pas ou ne rechargez pas la batterie si le produit semble endommagé.
  - Éliminez toujours les piles / batteries usées conformément aux lois ou exigences locales.

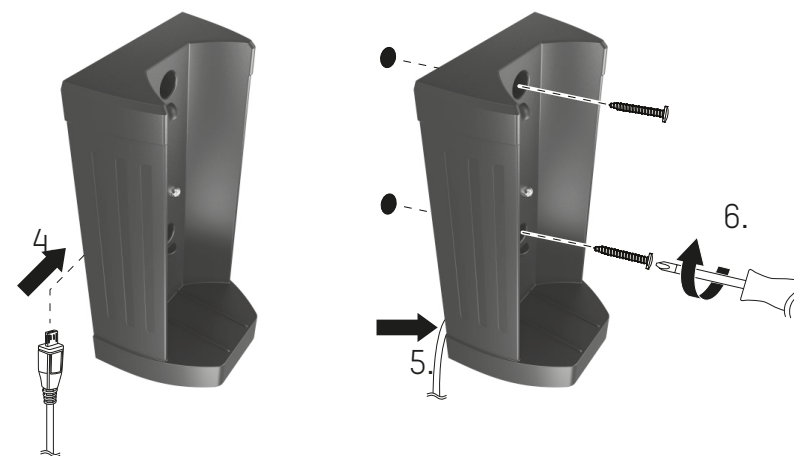
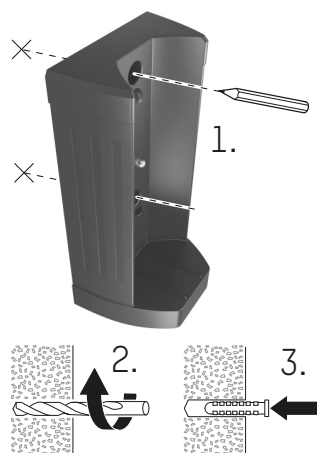
## DESCRIPTION DU PRODUIT (VOIR PAGE 2)

- |  |                                    |
|--|------------------------------------|
| 1 Articulation                           | 10 Port USB-C                      |
| 2 Touche de mode                         | 11 Décharge de traction            |
| 3 Touche de sélection LED                | 12 Câble USB-C                     |
| 4 Affichage d'état LED                   | 13 Filtre de couleur               |
| 5 Aimants de maintien                    | 14 Vis                             |
| 6 Contacts de charge                     | 15 Cheville                        |
| 7 Port USB-C avec capuchon en caoutchouc | 16 LED pour éclairage de proximité |
| 8 Trou de fixation                       | 17 LED pour zone centrale          |
| 9 Contacts de charge                     | 18 LED pour longue portée          |

## MONTAGE

**Attention :** Le montage doit uniquement avoir lieu dans des espaces intérieurs secs.

- 1 Marquez les emplacements pour les trous de perçage par les trous de fixation.
- 2 Percez les trous.
- 3 Placez les chevilles.



- 4 Raccordez le câble USB-C au port USB-C du support mural.
- 5 Appuyez fermement le câble USB-C dans la décharge de traction.
- 6 Vissez le support mural.
- 7 Raccordez le câble USB-C à une source de tension USB avec un courant de sortie d'au moins 1,5 A.

## CHARGEMENT

**Option A :** Placez le produit dans le support mural.

**Option B :** Chargez le produit via le port USB-C intégré.

- 1 Ouvrez le capuchon en caoutchouc du port USB-C.
- 2 À l'aide du câble USB-C joint, raccordez une source de tension USB avec un courant de sortie d'au moins 1,5A.
- 3 Après le chargement, débranchez le câble USB-C et fermez le capuchon en caoutchouc.

## Électronique de panne de courant

- Débutez le processus de charge pendant que le produit est activé.
- Le produit se coupe dès qu'il est alimenté en courant.
- Si l'alimentation électrique est interrompue, le produit s'active automatiquement avec une intensité d'env. 20 %.
- Le produit se coupe à nouveau lorsque l'alimentation électrique est rétablie.

## Affichage LED (processus de charge)

Affichage	État de la batterie
3 LED (allumées en continue)	env. 100 %
3 LED (clignotante)	env. 67-99 %
2 LED (clignotante)	env. 34-66 %
1 LED (clignotante)	env. 0-33 %

**Remarque :** Si le produit est activé pendant le processus de charge, l'intensité lumineuse est réduite à 15%.

## UTILISATION

Touche	Fonction
Touche de mode	<b>Appui court de la touche :</b> marche / arrêt <b>Maintenir appuyé à l'état éteint :</b> démarrage en douceur avec variation 8-100% <b>Double clic :</b> mode clignotement d'alerte <b>Maintenir appuyé à l'état activé :</b> variation
Touche de sélection LED	LED pour éclairage de proximité LED pour zone centrale LED pour longue portée Toutes les LED en même temps

- Le projecteur peut être rabattu sur 90° max. grâce à l'articulation.
- Le support à aimants permet de fixer le produit sur la plupart des surfaces magnétiques.
- Si nécessaire, vous pouvez appliquer le filtre de couleur sur le projecteur.

## Affichage LED (mode éclairage)

Affichage	État de la batterie
3 LED (continue)	env. 100-67 %
2 LED (continue)	env. 66-34 %
1 LED (continue)	env. 33-11 %
1 LED (clignotante)	env. 10-0 %

**Remarque :** Peu avant que la batterie soit vide, le projecteur vacille 3x toutes les 15 secondes. À partir de ce moment, il reste encore une durée d'éclairage d'env. 2 minutes. Il est recommandé de le recharger immédiatement.

## ENTRETIEN ET MAINTENANCE


### Nettoyage

- Avant chaque nettoyage, coupez la tension d'alimentation avec le produit.
- Pour le nettoyage, utilisez seulement un chiffon doux, sec ou légèrement humide (en ajoutant éventuellement un peu de produit à vaisselle doux. N'utilisez en aucun cas de produit abrasif ou solvant pour le nettoyage.

### Maintenance


Si le produit n'a pas été utilisé pendant 6 mois, il faut recharger la batterie afin de conserver sa durée de vie.

## CARACTÉRISTIQUES TECHNIQUES


Agent lumineux .....	1x LED 10 W CREE
.....	2x LED 5 W CREE
Groupe de risque .....	2
Alimentation .....	USB, 5 V  , 1500 mA
Classe de protection .....	III
Accu .....	Li-Ion, 3,7 V, 10 400mAh   38,48Wh
Durée de charge .....	jusqu'à 9 h
Flux lumineux .....	toutes les LED : 1700 lm (100 %)
.....	Grande distance : 950 lm (100 %)
.....	Distance moyenne : 450 lm (100 %)
.....	Distance courte : 360 lm (100 %)
Durée d'éclairage (100 %) .....	toutes les LED : 7 h
.....	Grande distance : 7 h 15 min
.....	Distance moyenne : 10 h
.....	Distance courte : 10 h
Durée d'éclairage (8 %) .....	toutes les LED : 43 h
.....	Grande distance : 70 h
.....	Distance moyenne : 119 h
.....	Distance courte : 119 h

Durée d'éclairage  
(mode clignotant d'alerte) .....toutes les LED : 210 h  
 .....Grande distance : 325 h  
 .....Distance moyenne : 496 h  
 .....Distance courte : 496 h  
 Indice de protection .....IP20 (chargement uniquement à  
 l'intérieur)  
 Température d'entreposage .....-10 à 60 °C  
 Température de service .....-10 à 25 °C  
 Température de charge .....0 à 25 °C  
 Longueur de câble USB .....env. 1,5 m  
 Poids de la lampe.....755 g  
 Dimensions (H x L x P) .....lampe 214 x 104 x 81mm  
 .....Support mural compris 238 x 126 x 91mm

## ÉLIMINATION

 Éliminez la lampe inutilisable conformément aux dispositions légales. Le marquage avec la « poubelle » indique que dans l'UE, les appareils électriques ne doivent pas être éliminés avec les déchets domestiques normaux.

Utilisez les systèmes de retour et de collecte de votre commune ou adressez-vous au revendeur chez qui vous avez acheté le produit.

 Transmettez l'appareil à un point de collecte spécial pour appareils usagés en vue de son élimination. Ne jetez pas l'appareil avec les déchets domestiques car il contient des piles / batteries.

Vous vous acquittez ainsi de vos obligations légales et contribuez à la protection de l'environnement.

## CLAUDE DE NON-RESPONSABILITÉ

Les informations fournies dans ce mode d'emploi peuvent être modifiées sans notification préalable. Nous n'endossons aucune responsabilité pour les dommages ou dommages conséquents directs, indirects, accidentels ou autre causés par la manipulation inappropriée ou par le non-respect des informations fournies dans ce mode d'emploi. En cas d'usage incorrect du produit, nous n'endossons aucune responsabilité et n'accordons aucun droit de garantie. Cela n'affecte pas votre droit légal à la garantie.


## GARANTIE

Nous offrons une garantie de trois ans sur l'appareil. Aucune garantie n'est accordée en cas de dommages sur l'appareil causés par le non-respect du mode d'emploi.

Cela n'affecte pas votre droit légal à la garantie.

Vous trouverez nos conditions de garantie en ligne à l'adresse [www.ansmann.de](http://www.ansmann.de)



 Le produit est conforme aux exigences des directives européennes.

## INSTRUCCIONES DE SERVICIO ORIGINALES

# REFLECTOR MANUAL HS20RPRO

## ÍNDICE DE CONTENIDOS

Volumen de suministro.....	3
Uso prescrito.....	3
Indicaciones relativas a la seguridad.....	4
Descripción del producto.....	5
Montaje.....	5
Cargar.....	6
Manejo.....	7
Mantenimiento y cuidados.....	8
Datos técnicos.....	8
Eliminación.....	9
Exclusión de responsabilidad.....	9
Indicación relativa a la garantía.....	9

## VOLUMEN DE SUMINISTRO

1 reflector manual	1 filtro cromático naranja
1 soporte de pared	2 tornillos
1 cable de carga USB-C	2 tacos

Desembale primeramente todas las piezas, compruebe su integridad y que no estén dañadas. No ponga en servicio ningún producto dañado. En caso de constatar daños en el producto, póngase en contacto con su comerciante.

## USO PRESCRITO

El producto sirve de fuente de luz móvil. Cuenta con un acumulador integrado que puede recargarse por medio de una conexión USB-C. El soporte de pared con función de carga sirve como sistema de colocación con función de toma rápida.

El producto se ha concebido exclusivamente para el uso privado en el hogar, no para el uso comercial.



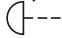
El LED para cercanías no es apropiado para la iluminación de acentos.

El reflector solamente debe emplazarse sobre bases resistentes y antideslizantes tan horizontales como sea posible.

## INDICACIONES RELATIVA A LA SEGURIDAD



Antes de la puesta en servicio del producto lea íntegramente y a fondo las instrucciones de servicio. Contienen informaciones importantes para el manejo del producto. Si entrega el producto a otras personas, adjunte estas instrucciones de servicio.

- Mantenga a los niños alejados del producto y de su embalaje. El producto no es un juguete. Los niños deben estar vigilados para garantizarse que no jueguen con el dispositivo.
- Este producto no está destinado a ser utilizado por personas (incluidos niños) con facultades físicas, sensoriales o mentales disminuidas o que carezcan de experiencia y conocimientos sobre el manejo de este producto. ¡Estas personas deben haber sido instruidas primero por una persona supervisora y que sea responsable de su seguridad o las supervise durante el manejo del producto!
- **¡Peligro de muerte por electrocución!** Observe que durante la perforación no se dañen conductos de agua, cables telefónicos o de corriente eléctrica. Sírvese de un dispositivo de búsqueda de conductos.
-  No mire directamente el haz de luz.  
No ilumine la cara de otras personas. Si esto sucediera durante un tiempo excesivo, podría ponerse en peligro la retina por causa de la porción de luz azul.
-  El producto es de la clase de protección III y, por tanto, funciona en una gama de tensión inocua.
-  Distancia mínima de los objetos iluminados al reflector.
- La bombilla de esta linterna no es sustituible. Cuando concluya la vida útil de la bombilla, debe substituirse la linterna completa.
- ¡No abrir ni modificar el producto! Las reparaciones y el cambio de acumulador solo deben ser llevados a cabo por el fabricante o por un técnico de servicio por él encargado o por una persona cualificada de modo semejante.
- La linterna puede emplearse en locales cerrados.
- La fuente USB a la que se conecte el producto debe disponer de una corriente de salida de un mínimo de 1,5 A (1500 mA).
- Lea también las instrucciones de servicio de todos los dispositivos a los que se conecte el producto.
- Mantenga el producto siempre seco

• **Atención:**

- El producto contiene un acumulador no sustituible de iones de litio. No arroje el producto nunca al fuego.
- Recargue el producto siempre en un espacio amplio y libre y elimine los materiales y líquidos combustibles.
- La no observación puede tener como consecuencia incendios y quemaduras.
- No intente nunca abrir un acumulador, aplastarlo, calentarlo o quemarlo.
- No emplee ni cargue el acumulador si el producto presentase daños.
- Elimine las pilas o acumuladores agotados siempre observando las leyes y exigencias locales.

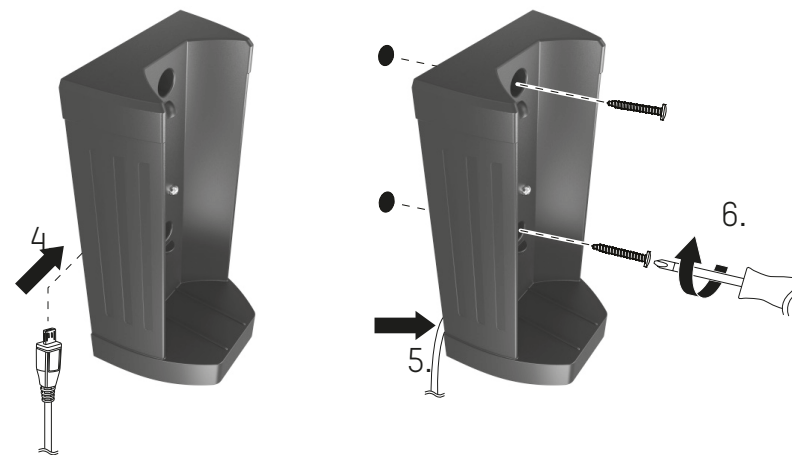
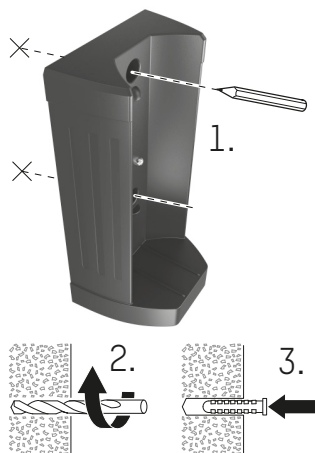
**DESCRIPCIÓN DEL PRODUCTO (VÉASE PÁGINA 2)**

- |                                   |                                   |
|-----------------------------------|-----------------------------------|
| 1 Articulación                    | 11 Descarga de tracción           |
| 2 Tecla de modos                  | 12 USB-C                          |
| 3 Tecla de selección LED          | 13 Filtro cromático               |
| 4 Señalización de estado LED      | 14 Tornillos                      |
| 5 Imán de sujeción                | 15 Tacos                          |
| 6 Contacto de carga               | 16 LED para el entorno cercano    |
| 7 Conexión USB-C con tapa de goma | 17 LED para la zona menos cercana |
| 8 Orificio de sujeción            | 18 LED para la zona lejana        |
| 9 Contacto de carga               |                                   |
| 10 Conexión USB-C                 |                                   |

**MONTAJE**

**Atención:** El montaje solo debe hacerse en interiores y en entornos secos.

- 1 Marque el lugar de las perforaciones sirviéndose de los orificios de sujeción.
- 2 Practique las perforaciones.
- 3 Coloque los tacos.



- 4 Conecte el cable USB a la conexión USB-C de la sujeción de pared.
- 5 Presione el cable USB-C a la descarga de tracción.
- 6 Atornille la sujeción de pared.
- 7 Conecte el cable USB-C a una fuente de tensión USB con un mínimo de 1,5 A de corriente de salida.

**CARGAR**

**Opción A:** Coloque el producto en la sujeción de pared.

**Opción B:** Recargue el producto por medio de la conexión USB-C.

- 1 Abra la tapa de goma de la conexión USB-C.
- 2 Conecte el cable USB-C adjunto a una fuente de tensión USB con un mínimo de 1,5A de corriente de salida.
- 3 Tras el proceso de carga tome el cable USB-C y cierre la tapa de goma.

**Dispositivo electrónico para el fallo de suministro**

- Comience la carga mientras el producto se encuentre conectado.
- Tan pronto como se suministre corriente al producto, se desconectará.
- Si se interrumpe el suministro de corriente, el producto conmuta automáticamente al 20 % de la intensidad de luz.
- Cuando se reanude el suministro el producto se conecta de nuevo.

## Señalización LED (carga)

Señalización	Estado del acumulador
3 LED (se iluminan permanentemente)	aprox. 100 %
3 LED (parpadeantes)	aprox. 67-99 %
2 LED (parpadeantes)	aprox. 34-66 %
1 LED (parpadeante)	aprox. 0-33 %

**Indicación:** Si el producto se conecta durante la carga, la intensidad de luz se reduce al 15%.

## MANEJO

Tecla	Función
Tecla de modos	<b>Pulsación breve de tecla:</b> Conectar / desconectar <b>Mantener pulsada en estado de desconexión:</b> Atenuación de inicio suave 8-100% <b>Clic doble:</b> Modo parpadeo de aviso <b>Mantener pulsada en estado de conexión:</b> Atenuación

Tecla de selección	LED para el entorno cercano
LED	LED para la zona menos cercana
	LED para la zona lejana
	Todos los LEDs simultáneamente

- El reflector puede plegarse hasta los 90° gracias a la articulación.
- Con la sujeción magnética el producto puede fijarse a la mayoría de los objetos magnetizables.
- El filtro cromático puede ponerse en el reflector según se necesite.

## Señalización LED (servicio de iluminación)

Señalización	Estado del acumulador
3 LED (permanentemente)	aprox. 100-67 %
2 LED (permanentemente)	aprox. 66-34 %
1 LED (permanentemente)	aprox. 33-11 %
1 LED (parpadeante)	aprox. 10-0 %

**Indicación:** Antes de que se agote el acumulador, el reflector parpadea tres veces cada 15 segundos. Desde entonces la iluminación perdura aproximadamente dos minutos más. Se recomienda recargar inmediatamente.

## MANTENIMIENTO Y CUIDADOS


### Limpieza

- Retira del producto el suministro de tensión antes de llevar a cabo la limpieza.
- Para la limpieza emplee exclusivamente un paño suave, seco o ligeramente humedecido (en caso oportuno con un poco de lavavajillas suave). Para la limpieza no se sirva en ningún caso de abrasivos o disolventes.

### Atención

Si el producto no se emplea durante 6 meses, el acumulador debería recargarse para preservarse su vida útil.

## DATOS TÉCNICOS

Bombilla .....	1x 10 W LED CREE
.....	2x 5 W LEDs CREE
Grupo de riesgo .....	2
Suministro de corriente.....	USB, 5 V  , 1500 mA
Clase de protección.....	III
Acumulador .....	de iones de litio, 3,7 V, 10.400mAh   38,48Wh
Duración de la recarga .....	hasta 9 h
Flujo luminoso .....	Todos los LEDs: 1700 lm (100 %)
.....	Gran distancia: 950 lm (100 %)
.....	Distancia mediana: 450 lm (100 %)
.....	Distancia corta: 360 lm (100 %)
Duración de la iluminación (100 %) ..	Todos los LEDs: 7 h
.....	Gran distancia: 7 h 15 min
.....	Distancia mediana: 10 h
.....	Distancia corta: 10 h
Duración de la iluminación (8 %) ..	Todos los LEDs: 43 h
.....	Gran distancia: 70 h
.....	Distancia mediana: 119 h
.....	Distancia corta: 119 h

Duración de la iluminación  
(modo de parpadeo de aviso) ..... Todos los LEDs: 210 h  
..... Gran distancia: 325 h  
..... Distancia mediana: 496 h  
..... Distancia corta: 496 h  
Tipo de protección..... IP20 (cargar solo en interiores)  
Temperatura de almacenamiento..de -10 a 60 °C  
Temperatura de servicio.....de -10 a 25 °C  
Temperatura de carga .....de 0 a 25 °C  
Largo del cable USB .....aprox. 1,5 m  
Peso de la linterna ..... 755 g  
Dimensiones  
(alto x ancho x profundidad) ..... Reflector 214 x 104 x 81mm  
..... incl. sujeción de pared 238 x 126 x 91mm

## ELIMINACIÓN



Elimine la lámpara ya inservible según las prescripciones legales.

El icono del „cubo de basura“ indica que los aparatos eléctricos no deben eliminarse en la UE con la basura doméstica normal. Sírvase del sistema de devolución y colecta de su localidad o diríjase al comerciante al que haya comprado el producto.



Entregue el aparato para su eliminación a un centro de residuos especial para los aparatos viejos. No arroje el aparato a la basura doméstica, pues contiene pilas / acumuladores.

De este modo cumplirá sus obligaciones legales y cooperará a la preservación medioambiental.

## EXCLUSIONES DE RESPONSABILIDAD

Las informaciones contenidas en este manual de instrucciones se pueden modificar sin aviso previo. No aceptamos ninguna responsabilidad por los daños directos, indirectos, casuales o de otro tipo ni por los daños resultantes que se originen por una manipulación inapropiada o por no tener en cuenta las informaciones contenidas en estas instrucciones de uso. En el caso de usar erróneamente el producto no nos responsabilizamos de ningún modo ni aceptamos reivindicaciones en concepto de garantía.

Su derecho legal a garantía no queda por ello afectado.

## INDICACIÓN RELATIVA A LA GARANTÍA

Concedemos una garantía de tres años por el dispositivo. En caso de daños en el dispositivo que se originen por no respetar las instrucciones de uso no se podrá hacer efectiva ninguna garantía. Su derecho legal a garantía no queda por ello afectado. Nuestras disposiciones de garantía se pueden consultar en [www.ansmann.de](http://www.ansmann.de)



El producto cumple las exigencias de las directivas de la UE.

## MANUAL DE INSTRUÇÕES ORIGINAL

# LANTERNA MANUAL HS20RPRO

## ÍNDICE

Volume de fornecimento.....	3
Utilização adequada.....	3
Indicações de segurança.....	4
Descrição do produto.....	5
Montagem.....	5
Carregar.....	6
Operação.....	7
Cuidado e manutenção.....	8
Dados técnicos.....	8
Eliminação.....	9
Exclusão da responsabilidade.....	9
Indicação relativa à Garantia.....	9

## VOLUME DE FORNECIMENTO

1x lanterna manual	1x filtro de cor laranja
1x suporte de parede	2x parafusos
1x cabo de carregamento USB-C	2x buchas

Em primeiro lugar, retire todas as peças da embalagem e verifique-as quanto à integridade e quanto a danos. Não coloque um produto danificado em funcionamento. Caso detete danos no produto, contacte o seu revendedor.

## UTILIZAÇÃO CORRETA

O produto serve de fonte de iluminação móvel. Dispõe de uma bateria incorporada, que pode ser carregada através de uma ligação USB-C. O suporte de parede com função de carga destina-se a sistema de armazenamento com função de remoção rápida.



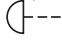
O produto destina-se exclusivamente ao uso privado em ambientes domésticos e não se destina à utilização comercial.

O LED para curto alcance não se adequa a uma iluminação de realce. Caso a lanterna não seja segurada com a mão, apenas pode ser colocada numa superfície estável e antiderrapante que seja tão horizontal quanto possível.

## INDICAÇÕES DE SEGURANÇA



Antes de colocar o produto em funcionamento, leia atentamente todo o manual de instruções. Este inclui indicações importante para a utilização do produto. Se transferir o produto a terceiros, faça-o acompanhar do presente manual de instruções.

- Mantenha as crianças afastadas do produto e da embalagem. O produto não é um brinquedo. As crianças devem ser supervisionadas para garantir que não brincam com o produto.
- Este produto não se destina à utilização por pessoas (incluindo crianças) que apresentem capacidades físicas, sensoriais ou mentais diminuídas ou não possuam experiência e conhecimento relativamente ao manuseamento deste produto. Tais pessoas devem ser, em primeiro lugar, instruídas por um supervisor responsável pela sua segurança ou supervisionadas durante a operação do produto!
- **Perigo de vida devido a choque elétrico!** Durante a perfuração dos orifícios tenha atenção para não danificar quaisquer tubagens de água, cabos elétricos ou de telefone. Utilize um detetor de cabos.
-  Não olhe diretamente para o raio de luz. Não aponte a lanterna para o rosto de outras pessoas. Se tal ocorrer durante muito tempo, a percentagem de luz azul pode causar perigo para a retina.
-  O produto corresponde à classe de proteção III e funciona numa faixa de tensão inofensiva.
-  Distância mínima dos objetos iluminados relativamente à lanterna.
- A fonte de luz desta lanterna não é substituível. No fim da sua vida útil, é necessário substituir toda a lanterna.
- Não abrir nem modificar o produto! Os trabalhos de reparação e a substituição das baterias apenas podem ser realizados pelo fabricante ou por um técnico de serviços encarregue pelo fabricante ou por uma pessoa com qualificação idêntica.
- A lanterna pode ser utilizada em interiores.
- A fonte USB, à qual o produto é ligado, deve poder disponibilizar uma corrente de saída de, no mínimo, 1,5 A (1500 mA).
- Leia também os manuais de instruções de todos os aparelhos aos quais o produto será ligado.
- Mantenha o produto sempre seco.
- **Atenção:**

- Este produto contém uma bateria de íons de lítio não substituível. Nunca atire o produto para o fogo.
- Carregue o produto sempre num espaço livre com área ampla, distante de materiais e líquidos inflamáveis.
- A inobservância pode conduzir a incêndios e queimaduras.
- Nunca tente abrir, esmagar, aquecer ou queimar uma bateria.
- Não utilize ou carregue a bateria se o produto parecer danificado.
- Elimine as pilhas/baterias usadas sempre de acordo com a legislação ou requisitos locais.

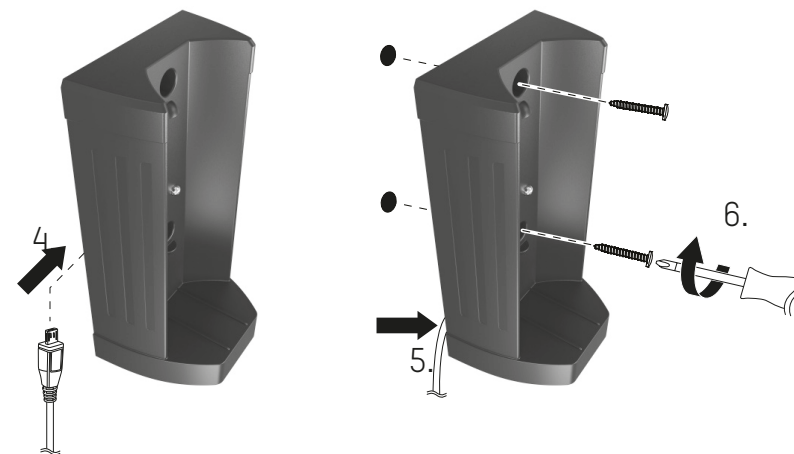
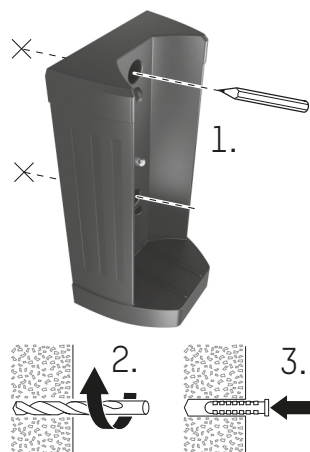
## DESCRIÇÃO DO PRODUTO (VER PÁGINA 2)

- |                                       |                           |
|---------------------------------------|---------------------------|
| 1 Articulação                         | 10 Ligação USB-C          |
| 2 Botão de modo                       | 11 Alívio de tração       |
| 3 Botão de seleção LED                | 12 Cabo USB-C             |
| 4 Visor de estado LED                 | 13 Filtro de cor          |
| 5 Ímanes de suporte                   | 14 Parafusos              |
| 6 Contactos de carga                  | 15 Buchas                 |
| 7 Ligação USB-C com tampa de borracha | 16 LED para curto alcance |
| 8 Orifício de fixação                 | 17 LED para área média    |
| 9 Contactos de carga                  | 18 LED para longo alcance |

## MONTAGEM

**Atenção:** A montagem apenas pode ocorrer em espaços interiores secos.

- 1 Marque os pontos para perfuração dos orifícios através dos orifícios de fixação.
- 2 Perfure os orifícios.
- 3 Aplique as buchas.



- 4 Ligue o cabo USB à ligação USB-C do suporte de parede.
- 5 Pressione para fixar o cabo USB-C no alívio de tração.
- 6 Aparafuse o suporte de parede.
- 7 Ligue o cabo USB-C a uma fonte de tensão USB com uma corrente de saída de, no mínimo, 1,5 A.

## CARREGAR

**Opção A:** Coloque o produto no suporte de parede.

**Opção B:** Carregue o produto através de uma Ligação USB-C integrada.

- 1 Abra a tampa de borracha da ligação USB-C.
- 2 Através do cabo USB-C em anexo, ligue uma fonte de tensão USB a uma corrente de saída de, no mínimo, 1,5A.
- 3 Após o processo de carga, remova o cabo USB-C e feche a tampa de borracha.

## Sistema eletrónico de falha de energia

- Inicie o processo de carga, enquanto o produto está ligado.
- Assim que o produto seja alimentado com corrente, o mesmo desliga.
- Se a alimentação de corrente for interrompida, o produto com aprox. 20 % de intensidade de iluminação liga automaticamente.
- Se a alimentação de corrente for restabelecida, o produto volta a desligar.

## Indicação LED (processo de carregamento)

Indicação	Estado da bateria
3 LED (continuamente acesos)	aprox. 100 %
3 LED (intermitente)	aprox. 67-99 %
2 LED (intermitente)	aprox. 34-66 %
1 LED (intermitente)	aprox. 0-33 %

**Indicação:** Se o produto for ligado durante o processo de carregamento, a intensidade de iluminação é reduzida para 15%.

## OPERAÇÃO

Botão	Função
Botão de modo	<b>Breve pressão do botão:</b> Ligar/desligar <b>Manter pressionado no estado desligado:</b> Regulação de luminosidade de arranque suave 8-100% <b>Duplo clique:</b> Modo intermitente de aviso <b>Manter pressionado no estado ligado:</b> Regulação de luminosidade
Botão de seleção	LED para curto alcance
LED	LED para área média
	LED para longo alcance
	Todos os LED em simultâneo

- A lanterna pode ser rodada a 90° através da articulação.
- O produto pode ser fixo à maioria das superfícies magnéticas com o suporte magnético.
- Se necessário, o filtro de cor pode ser colocado na lanterna.

## Indicação LED (modo de iluminação)

Indicação	Estado da bateria
3 LED (contínuo)	aprox. 100-67 %
2 LED (contínuo)	aprox. 66-34 %
1 LED (contínuo)	aprox. 33-11 %
1 LED (intermitente)	aprox. 10-0 %

**Indicação:** Pouco antes da bateria estar descarregada a lanterna pisca 3x a cada 15 segundos. A partir desse momento restam aprox. 2 minutos de tempo de iluminação. Recomenda-se um carregamento imediato.

## CUIDADO E MANUTENÇÃO


### Limpeza

- Antes de qualquer limpeza, desligue a alimentação de tensão do produto.
- Para a limpeza, utilize apenas um pano macio, seco ou ligeiramente húmido (eventualmente com um pouco de detergente da louça). Não utilize, em caso algum, produtos abrasivos ou solventes para a limpeza.

### Manutenção

Se o produto não tiver sido usado durante 6 meses, a bateria deverá ser carregada, para preservar a sua vida útil.

## DADOS TÉCNICOS

Lanterna .....	1x 10 W CREE LED
.....	2x 5 W CREE LED
Grupo de risco .....	2
Alimentação de corrente.....	USB, 5 V  , 1500 mA
Classe de proteção.....	III
Bateria .....	íões de lítio, 3,7 V, 10.400mAh   38,48Wh
Tempo de carga.....	até 9 h
Fluxo luminoso .....	Todos os LED 1700 lm (100 %)
.....	Longa distância: 950 lm (100 %)
.....	Média distância: 450 lm (100 %)
.....	Curta distância: 360 lm (100 %)
Tempo de iluminação (100%).....	Todos os LED: 7 h
.....	Longa distância: 7 h 15 min
.....	Média distância: 10h
.....	Curta distância: 10h
Tempo de iluminação (8%) .....	Todos os LED: 43h
.....	Longa distância: 70h
.....	Média distância: 119 h
.....	Curta distância: 119 h

Tempo de iluminação  
(modo intermitente de aviso) .....Todos os LED: 210 h  
.....Longa distância: 325 h  
.....Média distância: 496 h  
.....Curta distância: 496 h  
Tipo de proteção.....IP20 (apenas carregar em espaços interiores)  
Temperatura de armazenamento...-10 a 60 °C  
Temperatura de funcionamento...-10 a 25 °C  
Temperatura de armazenamento..0 a 25 °C  
Comprimento do cabo USB.....aprox. 1,5 m  
Peso da lanterna.....755 g  
Dimensões da lanterna (A x L x P)..214 x 104 x 81mm  
.....incl. suporte de parede 238 x 126 x 91mm

## ELIMINAÇÃO



Elimine a lanterna inutilizável conforme as disposições legais. O símbolo do "caixote do lixo" indica que, na UE, os aparelhos elétricos não podem ser eliminados em conjunto com o lixo doméstico normal.

Utilize os sistemas de recolha e devolução da sua região ou contacte o revendedor no qual adquiriu o produto.



Para a eliminação encaminhe o aparelho para ponto de recolha especial para aparelhos usados. Não elimine o aparelho junto com o lixo doméstico, dado que contém pilhas/baterias.

Desta forma, cumpre as suas obrigações legais e contribui para a proteção do meio ambiente.

## EXCLUSÃO DA RESPONSABILIDADE

As informações do presente manual de instruções podem ser alteradas sem aviso prévio. Não assumimos qualquer responsabilidade por danos diretos, indiretos, acidentais ou outros ou por danos subsequentes decorrentes do manuseamento incorreto ou da inobservância das informações contidas no presente manual de instruções. Em caso de utilização incorreta do produto, não assumimos qualquer responsabilidade e não garantimos qualquer prestação de garantia. Os seus direitos legais relativos à reivindicação de garantia não são afetados.

## INDICAÇÃO RELATIVA À GARANTIA

O aparelho tem uma garantia de três anos. A garantia exclui danos no aparelho decorrentes da inobservância do manual de instruções. Os seus direitos legais relativos à reivindicação de garantia não são afetados. Os nossos regulamentos da garantia podem ser consultados em [www.ansmann.de](http://www.ansmann.de)



O produto cumpre os requisitos das diretivas UE.

## ÖVERSÄTTNING AV ORIGINALBRUKSANVISNINGEN

# HANDSTRÅLKASTARE HS20RPRO

### INNEHÅLLSFÖRTECKNING

Leveransomfattning .....	3
Avsedd användning .....	3
Säkerhetsanvisningar .....	4
Produktbeskrivning .....	5
Montering .....	5
Laddning .....	6
Användning .....	7
Skötsel och underhåll .....	8
Tekniska specifikationer .....	8
Avfallshantering .....	9
Ansvarsfriskrivning .....	9
Garanti .....	9

### LEVERANSOMFATTNING

1x handstrålkastare	1x färgfilter orange
1x vägghållare	2x skruv
1x USB-C kabel	2x plugg

Packa upp alla delar och kontrollera att inget saknas eller är skadat. Använd inte produkten om den är skadad. Kontakta återförsäljaren om produkten är skadad.

### AVSEDD ANVÄNDNING

Produkten används som mobil ljuskälla. Den har ett inbyggt batteri som kan laddas upp via en USB-C anslutning. Vägghållaren med laddningsfunktion fungerar som säkert förvaringssystem med snabburtagningsfunktion.




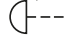
Produkten är endast avsedd för privat bruk i hushållet och är inte avsedd för kommersiellt bruk.

LED-lamporna för närområdet lämpar sig inte för accentbelysning. Om lampan inte hålls i handen får den endast ställas upp på stabila och glidsäkra underlag som är så vågräta som möjligt.

### SÄKERHETSANVISNINGAR



Läs igenom hela bruksanvisningen noggrant innan du börjar använda produkten. Den innehåller viktig information om hur produkten ska hanteras. Om du säljer produkten vidare ska du skicka med denna bruksanvisning.

- Håll barn borta från produkten. Produkten är ingen leksak. Håll barn under uppsikt så att de inte leker med produkten.
- Denna produkt är inte avsedd för användning av personer (inklusive barn) som har begränsade kroppsformer, sensoriska eller mentala förmågor eller inte har erfarenhet och kunskap gällande hantering av denna produkt. Sådana personer måste först informeras av den tillsynsperson som har ansvaret för säkerhet och bevakas vid hantering med produkten!
- **Livsfara på grund av elstöt!** Se till att inte skada vatten-, ström- eller telefonledningar när du borrar hålen. Använd kabelsökare.
-  Titta inte direkt i ljusstrålen.  
 Lys inte andra personer i ansiktet.  
Om detta sker under längre tid kan andelen blått ljus skada näthinna.
-  Produkten överensstämmer med skyddsklass III och arbetar därmed inom ett ofarligt spänningsintervall.
-  Minsta avstånd mellan upplysta föremål och lampan.
- Lampans ljuskälla kan inte bytas. När ljuskällans serviceliv närmar sig slutet måste hela lampan bytas.
- Öppna inte eller modifiera inte produkten! Reparationsarbeten samt batteribyte får endast utföras av tillverkaren eller av en auktoriserad servicetekniker eller en person med jämförbar kvalifikation.
- Lampan får användas inomhus.
- USB-källan där produkten ansluts måste kunna tillhandahålla en utgångsström på minst 1,5 A (1500 mA).
- Läs även bruksanvisningarna till övriga enheter som ansluts till produkten.
- Produkten måste hållas torr.

- **Obs:**
  - Produkten innehåller ett litium-jon-batteri som inte kan bytas ut. Kasta inte produkten i eld.
  - Ladda produkten i ett stort och hindersfritt utrymme på avstånd från brännbara material och vätskor.
  - Annars finns risk för brand och brännskador.
  - Försök aldrig att öppna, klämma, värma upp eller tända batteriet.
  - Använd inte batteriet om produkten verkar vara skadad.
  - Avfallshantera använda batterier/uppladdningsbara batterier enligt lokala lagar eller krav.

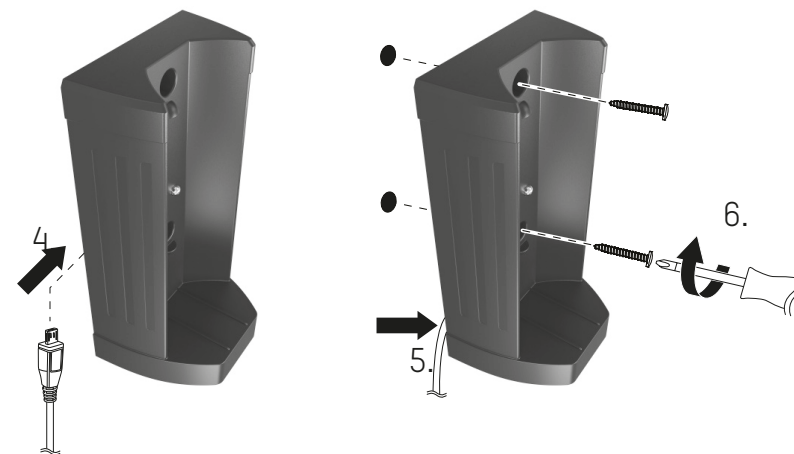
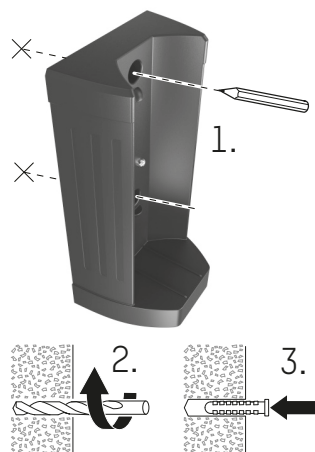
## PRODUKTBEKRIVNING (SE SIDA 2)

- |                                  |                               |
|----------------------------------|-------------------------------|
| 1 Led                            | 10 USB-C anslutning           |
| 2 Lägesknapp                     | 11 Dragavlastning             |
| 3 LED-aktiveringsknapp           | 12 USB-C kabel                |
| 4 LED-indikering för status      | 13 Färgfilter                 |
| 5 Hållmagneter                   | 14 Skruvar                    |
| 6 Laddkontakt                    | 15 Pluggar                    |
| 7 USB-C anslutning med gummilock | 16 LED för närområde          |
| 8 Monteringshål                  | 17 LED för medelstora avstånd |
| 9 Laddkontakt                    | 18 LED för stora avstånd      |

## MONTERING

**Obs:** Montering får endast utföras i torra utrymmen inomhus.

- 1 Markera de ställen där du ska borra hål genom monteringshålen.
- 2 Borra hålen.
- 3 Sätt i plugg.



- 4 Anslut USB-kabeln till USB-C anslutningen på väggållaren.
- 5 Tryck fast USB-C kabeln i dragavlastningen.
- 6 Skruva fast väggållaren.
- 7 Anslut USB-C kabeln till en USB-spänningskälla med en utgångsström på minst 1,5 A.

## LADDNING

**Alternativ A:** Sätt i produkten i väggållaren.

**Alternativ B:** Ladda produkten via den inbyggda USB-C anslutningen.

- 1 Öppna USB-C anslutningens gummilock.
- 2 Använd medföljande USB-C kabel för att ansluta en USB-spänningskälla med en utgångsström på minst 1,5 A.
- 3 Efter laddning avlägsnar du USB-C kabeln och stänger gummilocket.

## Elektronik för strömavbrott

- Börja ladda produkten medan den är påslagen.
- När produkten strömförsörjs slås den från.
- När strömförsörjningen avbryts slås produkten på automatiskt med ca 20 % ljusstyrka.
- När strömförsörjningen återupprättas slås produkten från igen.

## LED-indikering (laddning)

Indikering	Batteristatus
3 LED (lyser permanent)	ca 100 %
3 LED (blinker)	ca 67-99 %
2 LED (blinker)	ca 34-66 %
1 LED (blinker)	ca 0-33 %

**Obs:** Om produkten slås på medan den laddas sänks ljusstyrkan till 15 %.

## ANVÄNDNING

Knapp	Funktion
Lägesknapp	<b>Kort knapptryckning:</b> Till-/frånslagning <b>Håll intryckt i frånslaget läge:</b> Mjukstartsdimning 8-100% <b>Dubbelklick:</b> läge för varningsblinkning <b>Håll intryckt i påslaget läge:</b> Dimning
LED-aktiveringsknapp	LED för närområde LED för medelstora avstånd LED för stora avstånd Alla LED-lampor samtidigt

- Strålkastaren har en led så att den kan fällas upp max 90°.
- Med magnethållaren kan produkten fästas på de flesta magnetiserbara ytor.
- Vid behov kan färgfiltret placeras på strålkastaren.

## LED-indikering (laddning)

Indikering	Batteristatus
3 LED (lyser permanent)	ca 100-67 %
2 LED (lyser permanent)	ca 66-34 %
1 LED (lyser permanent)	ca 33-11 %
1 LED (blinker)	ca 10-0 %

**Obs:** Strax innan batteriet töms flackar strålkastaren 3x var 15:e sekund. Från och med denna tidpunkt återstår 2 minuters lystid. Produkten bör genast laddas.

## SKÖTSEL OCH UNDERHÅLL


### Rengöring

- Avbryt spänningsförsörjningen till produkten före varje rengöring.
- Använd endast en mjuk, torr eller lätt fuktig trasa (eventuellt kan en liten mängd mildt diskmedel). Skur- eller lösningsmedel får inte användas.

### Underhåll

Om produkten inte har använts på 6 månader bör batteriet laddas upp så att livslängden bibehålls.

## TEKNISKA SPECIFIKATIONER

Ljuskälla .....	1x 10 W CREE LED
.....	2x 5 W CREE LED
Riskgrupp .....	2
Strömförsörjning .....	USB, 5 V  , 1500 mA
Skyddsklass .....	III
Batteri .....	Li-jon, 3,7 V, 10 400 mAh   38,48Wh
Laddningstid .....	upp till 9 h
Ljusström.....	Alla LED-lampor: 1700 lm (100 %)
.....	Stort avstånd: 950 lm (100 %)
.....	Medelstort avstånd: 450 lm (100 %)
.....	Kort avstånd: 360 lm (100 %)
Lystid (100 %).....	Alla LED-lampor: 7 h
.....	Stort avstånd: 7 h 15 min
.....	Medelstort avstånd: 10 h
.....	Kort avstånd: 10 h
Lystid (8 %).....	Alla LED-lampor: 43 h
.....	Stort avstånd: 70 h
.....	Medelstort avstånd: 119 h
.....	Kort avstånd: 119 h

Lystid (läge för varningsblinkning)..Alla LED-lampor: 210 h  
.....Stort avstånd: 325 h  
.....Medelstort avstånd: 496 h  
.....Kort avstånd: 496 h  
Skyddsklass .....IP20 (får laddas endast inomhus)  
Lagringstemperatur.....-10 till 60 °C  
Arbetstemperatur .....-10 till 25 °C  
Laddningstemperatur.....0 till 25 °C  
USB-kabellängd .....ca 1,5 m  
Vikt lampa.....755 g  
Mått (H x B x D).....lampa 214 x 104 x 81 mm  
.....inkl. väggållare 238 x 126 x 91mm

## AVFALLSHANTERING



Avfallshantera uttjänta produkter enligt lokala bestämmelser. Symbolen "Soptunna" hänvisar till att den elektriska produkten inte får avfallshanteras tillsammans med vanligt hushållsavfall inom EU.

Använd återlämnings- och samlingsställen i din kommun eller kontakta återförsäljaren där du köpte produkten.



Lämna produkten på en återvinningsstation för avfallshantering av gamla elektriska produkter. Kasta inte produkten i hushållsavfall eftersom den innehåller batterier/

uppladdningsbara batterier.

På så sätt följer du lagen och bidrar till miljöskydd.

## ANSVARFRISKRIVNING

Informationen i denna bruksanvisning kan ändras utan föregående meddelande. Vi ansvarar inte för direkta, indirekta, tillfälliga eller övriga skador eller följskador som uppstår till följd av felaktig hantering eller underlåtenhet att beakta informationen i denna bruksanvisning. Vid felaktig användning av produkten har vi inget ansvar och tillhandahåller inga garantier eller garantianspråk.

Ditt lagliga garantianspråk påverkas inte.

## GARANTI

Vi erbjuder en 3 års garanti för enheten. Vid skador på enheten som uppstod på grund av missaktande av bruksanvisningen, upphör all garanti att gälla.

Ditt lagliga garantianspråk påverkas inte.

Våra garantivillkor finns online på [www.ansmann.de](http://www.ansmann.de)



Produkten överensstämmer med kraven i tillämpliga EU-direktiv.

## ISTRUZIONI PER L'USO ORIGINALI

# FARETTO PORTATILE HS20RPRO

### INDICE

Dotazione .....	3
Impiego appropriato .....	3
Avvertenze di sicurezza .....	4
Descrizione del prodotto.....	5
Montaggio.....	5
Ricarica.....	6
Impiego.....	7
Pulizia e manutenzione .....	8
Dati tecnici .....	8
Smaltimento .....	9
Esclusioni di responsabilità.....	9
Informazioni sulla garanzia.....	9

### DOTAZIONE

1x faretto portatile	1x filtro colorato arancione
1x supporto a parete	2x viti
1x cavo di ricarica USB-C	2x tasselli

Disimballare prima tutti i pezzi e controllare se sono al completo e integri. Non mettere in funzione il prodotto se danneggiato. Se si riscontrano danni al prodotto, contattare il rivenditore.

### IMPIEGO APPROPRIATO

Il prodotto è una fonte luminosa mobile ed è equipaggiato con una batteria incorporata che si può ricaricare tramite attacco USB-C. Il supporto a parete, dotato di funzione di ricarica, è un sicuro sistema di appoggio che consente di prelevare il prodotto rapidamente.



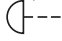
Il prodotto è concepito esclusivamente per uso privato domestico e non per scopi commerciali.

Il LED per i campi ravvicinati non è adatto per l'illuminazione d'accento. Se non viene tenuta in mano, la lampada si deve collocare esclusivamente su superfici stabili e antiscivolo, e che siano quanto più orizzontali possibili.

## AVVERTENZE DI SICUREZZA



Prima di mettere in funzione il prodotto, leggere accuratamente il manuale d'uso per intero. Contiene indicazioni importanti sull'utilizzo del prodotto. Nel caso in cui si consegni il prodotto a terzi, fornire anche le presenti istruzioni per l'uso.

- Tenere il prodotto e l'imballo fuori dalla portata dei bambini. Il prodotto non è un giocattolo. I bambini devono essere sorvegliati per accertarsi che non usino il prodotto come un giocattolo.
- Questo prodotto non è concepito per essere utilizzato direttamente da persone (bambini inclusi) con capacità fisiche, sensoriali e psichiche limitate e che non posseggano alcuna esperienza e conoscenza sul relativo utilizzo. Queste persone devono essere prima istruite da un addetto alla loro sicurezza o sorvegliate durante l'uso del prodotto!
- **Pericolo di morte per scossa elettrica!** Durante la realizzazione dei fori, prestare attenzione a non danneggiare le condutture idriche, i cavi elettrici o le linee telefoniche. Utilizzare un cercafili.
-  Non fissare direttamente il raggio luminoso. Non indirizzare la luce sul viso di altre persone. Un'esposizione prolungata alle particelle di luce blu potrebbe danneggiare la retina.
-  Il prodotto appartiene alla classe di protezione III e funziona quindi entro un range di tensione non pericoloso.
-  Distanza minima dagli oggetti illuminati alla lampada.
- La fonte luminosa di questa lampada non è sostituibile. Nel momento in cui la durata di vita della fonte luminosa si conclude, è necessario sostituire tutta la lampada.
- Non aprire né modificare il prodotto! I lavori di riparazione e la sostituzione della batteria devono essere effettuati esclusivamente dal produttore o da un tecnico di assistenza incaricato dal produttore, oppure da una persona dotata di una qualifica equivalente.
- La lampada può essere utilizzata in ambienti interni.
- La fonte USB alla quale viene collegato il prodotto deve poter fornire una corrente di uscita minima di 1,5 A (1500 mA).
- Leggere anche le istruzioni per l'uso di tutti gli altri dispositivi ai quali viene collegato il prodotto.
- Mantenere il prodotto sempre asciutto.

• **Attenzione!**

- Il prodotto è dotato di una batteria agli ioni di litio che non si può sostituire. Non gettare il prodotto nel fuoco.
- Ricaricare il prodotto sempre in uno spazio aperto e ampio, lontano da materiali e liquidi infiammabili.
- La mancata osservanza di quest'avvertenza può provocare incendi e ustioni.
- Non tentare mai di aprire la batteria, né di schiacciarla, riscaldarla o infiammarla.
- Non usare la batteria se il prodotto sembra danneggiato.
- Smaltire le batterie usate sempre nel rispetto delle norme di legge o dei requisiti locali.

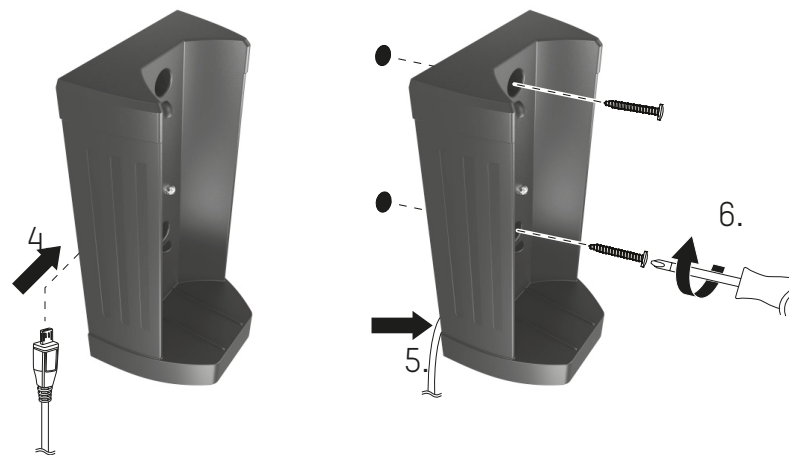
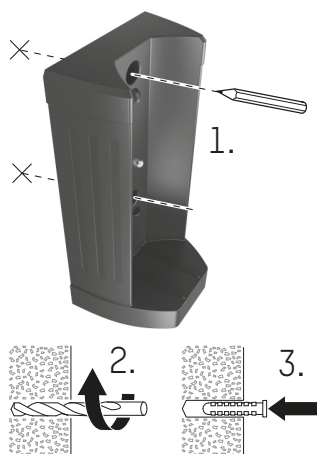
**DESCRIZIONE DEL PRODOTTO (VEDI PAGINA 2)**

- |                                    |                                   |
|------------------------------------|-----------------------------------|
| 1 Giunto snodato                   | 10 Attacco USB-C                  |
| 2 Tasto modalità                   | 11 Pressacavo                     |
| 3 Selettore LED                    | 12 Cavo USB-C                     |
| 4 Spie LED di stato                | 13 Filtro colorato                |
| 5 Magneti                          | 14 Viti                           |
| 6 Contatti di ricarica             | 15 Tasselli                       |
| 7 Attacco USB-C con tappo di gomma | 16 LED per campi ravvicinati      |
| 8 Foro di fissaggio                | 17 LED per campi a media distanza |
| 9 Contatti di ricarica             | 18 LED per campi a lunga distanza |

**MONTAGGIO**

**Attenzione!** Il montaggio può essere effettuato solo in ambienti interni e asciutti.

- 1 Tracciare i punti per i fori attraverso i fori di fissaggio.
- 2 Praticare i fori.
- 3 Inserire i tasselli.



- 4 Collegare il cavo USB all'attacco USB-C del supporto a parete.
- 5 Premere il cavo USB-C nel pressacavo.
- 6 Avvitare il supporto a parete.
- 7 Collegare il cavo USB-C a una fonte di alimentazione USB con una corrente di uscita minima di 1,5 A.

**RICARICA**

**Opzione A:** inserire il prodotto nel supporto a parete.

**Opzione B:** ricaricare il prodotto tramite l'attacco USB-C incorporato.

- 1 Aprire il tappo di gomma dell'attacco USB-C.
- 2 Tramite il cavo USB fornito in dotazione, collegare una fonte di alimentazione USB con una corrente di uscita minima di 1,5 A.
- 3 Al termine del processo di ricarica, scollegare il cavo USB-C e chiudere il tappo di gomma.

**Elettronica anti-blackout**

- Avviare il processo di ricarica mentre il prodotto è acceso.
- Non appena il prodotto riceve la corrente elettrica, si spegne.
- Interrompendo l'alimentazione elettrica, il prodotto si accende automaticamente con un'intensità luminosa di ca. il 20 %.
- Ripristinando l'alimentazione, il prodotto si spegne di nuovo.

## Spie a LED (ricarica)

Spia	Stato batteria
3 LED (luce fissa)	ca. 100 %
3 LED (lampeggio)	ca. 67-99 %
2 LED (lampeggio)	ca. 34-66 %
1 LED (lampeggio)	ca. 0-33 %

**Nota!** Se si accende il prodotto durante la ricarica, l'intensità luminosa si riduce al 15%.

## IMPIEGO

Tasto	Funzione
Tasto modalità	<b>Premere il tasto brevemente:</b> accensione/spegnimento <b>Tenere premuto a prodotto spento:</b> dimmeraggio avvio graduale 8-100% <b>Doppio clic:</b> lampeggio di avviso <b>Tenere premuto a prodotto acceso:</b> dimmeraggio
Selettore LED	LED per campi ravvicinati LED per campi a media distanza LED per campi a lunga distanza Tutti i LED contemporaneamente

- Il faretto è ribaltabile fino a 90° tramite il giunto snodato.
- Tramite il supporto a magnete è possibile fissare il prodotto sulla maggior parte delle superfici magnetizzabili.
- Il filtro colorato si può applicare sul faretto, quando occorre.

## Spie a LED (illuminazione)

Spia	Stato batteria
3 LED (luce fissa)	ca. 100-67 %
2 LED (luce fissa)	ca. 66-34 %
1 LED (luce fissa)	ca. 33-11 %
1 LED (lampeggio)	ca. 10-0 %

**Nota!** Prima che la batteria si scarichi, il faretto pulsa per 3 volte ogni 15 secondi. Da questo momento in poi rimane ancora un'autonomia di ca. 2 minuti. Si consiglia di effettuare immediatamente la ricarica.

## PULIZIA E MANUTENZIONE


### Pulizia

- Prima della pulizia, interrompere l'alimentazione elettrica del prodotto.
- Per pulirlo, utilizzare soltanto un panno morbido, asciutto o leggermente inumidito (aggiungendo eventualmente un po' di detersivo delicato per stoviglie). Per la pulizia, non utilizzare in nessun caso detersivi abrasivi o solventi.

### Manutenzione

Nel caso in cui il prodotto non venga utilizzato per 6 mesi, è opportuno ricaricare la batteria per mantenerne inalterata la sua durata di vita.

## DATI TECNICI

Lampadina.....	1x CREE LED 10 W
.....	2x CREE LED 5 W
Gruppo di rischio .....	2
Alimentazione elettrica .....	USB, 5 V  , 1500 mA
Classe di protezione .....	III
Batteria .....	Li-Ion, 3,7 V, 10400mAh   38,48Wh
Tempo di ricarica.....	Fino a 9 h
Flusso luminoso.....	Tutti i LED: 1700 lm (100 %)
.....	Lunga distanza: 950 lm (100 %)
.....	Media distanza: 450 lm (100 %)
.....	Breve distanza: 360 lm (100 %)
Autonomia (100 %).....	Tutti i LED: 7 h
.....	Lunga distanza: 7 h 15 min
.....	Media distanza: 10 h
.....	Breve distanza: 10 h
Autonomia (8 %).....	Tutti i LED: 43 h
.....	Lunga distanza: 70 h
.....	Media distanza: 119 h
.....	Breve distanza: 119 h

Autonomia (lampeggio di avviso)..Tutti i LED: 210 h  
.....Lunga distanza: 325 h  
.....Media distanza: 496 h  
.....Breve distanza: 496 h  
Tipo di protezione .....IP20 (ricaricare solo in ambienti interni)  
Temperatura di stoccaggio.....da -10 a 60 °C  
Temperatura di esercizio.....da -10 a 25 °C  
Temperatura di carica.....da 0 a 25 °C  
Lunghezza cavo USB.....ca. 1,5 m  
Peso lampada.....755 g  
Dimensioni (H x L x P) .....Lampada 214 x 104 x 81mm  
.....incl. supporto a parete 238 x 126 x 91mm

## SMALTIMENTO



Smaltire la lampada inutilizzabile secondo le disposizioni di legge.



Il contrassegno "bidone dell'immondizia" indica che nell'UE le apparecchiature elettriche non si devono smaltire insieme ai normali rifiuti domestici.

Rivolgersi ai centri di raccolta del proprio Comune oppure al rivenditore presso il quale si è acquistato il prodotto.



Per smaltire il dispositivo, conferirlo a un centro di raccolta specifico per apparecchiature usate. Non gettare il dispositivo tra i rifiuti domestici perché contiene batterie.

In questo modo vi attenete ai vostri obblighi di legge e fornite il vostro contributo alla tutela dell'ambiente.

## ESCLUSIONE DI RESPONSABILITÀ

Le informazioni contenute nelle presenti istruzioni per l'uso possono essere modificate senza preavviso. Non ci assumiamo nessuna responsabilità per danni diretti, indiretti, casuali o di qualsiasi altro genere, riconducibili a un utilizzo scorretto dell'apparecchio o alla mancata osservanza delle informazioni contenute in queste istruzioni per l'uso. In caso di utilizzo errato del prodotto non ci assumiamo nessuna responsabilità e non concediamo alcun diritto di garanzia o rivendicazione.

Ciò non intacca il vostro diritto di legge alla garanzia.

## INFORMAZIONI SULLA GARANZIA

Per questo apparecchio concediamo 3 anni di garanzia. La garanzia non è valida per qualsiasi danno all'apparecchio che sia provocato dall'inosservanza delle istruzioni.

Ciò non intacca il vostro diritto di legge alla garanzia.

Le nostre condizioni di garanzia sono contenute online sul sito [www.ansmann.de](http://www.ansmann.de)



Il prodotto è conforme ai requisiti delle direttive UE.

## VERTALING VAN DE ORIGINELE DUITSTALIGE GEBRUIKSAANWIJZING

# HANDSCHIJNWERPER HS20RPRO

### INHOUDSOPGAVE

Leveringsomvang .....	3
Beoogd gebruik .....	3
Veiligheidsinstructies .....	4
Productbeschrijving .....	5
Montage .....	5
Opladen .....	6
Bediening .....	7
Verzorging en onderhoud .....	8
Technische gegevens .....	8
Verwijdering .....	9
Uitsluiting van aansprakelijkheid .....	9
Garantie-opmerking .....	9

### LEVERINGSOMVANG

1x handschijnwerper	1x kleurfilter oranje
1x wandhouder	2x schroef
1x USB-C laadkabel	2x plug

Pak eerst alle onderdelen uit en controleer deze op volledigheid en beschadigingen. Neem een beschadigd product niet in gebruik. Mocht u beschadigingen aan het product vaststellen, neem dan contact op met uw dealer.

### BEOOGD GEBRUIK

Het product dient als mobiele lichtbron. Het beschikt over een ingebouwde accu die door middel van een USB-C aansluiting kan worden opgeladen. De wandhouder met laadfunctie dient als veilig opbergsysteem, zodat de schijnwerper snel kan worden meegenomen. Het product is uitsluitend voor het privé gebruik in het huishouden en niet voor het commerciële gebruik bestemd.



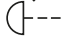
De LED voor dichtbij is niet geschikt voor een accentverlichting.

Als de lamp niet in de hand wordt gehouden, mag deze alleen op een stabiele en antislip ondergrond worden neergezet, die zo horizontaal mogelijk is.

### VEILIGHEIDSINSTRUCTIES



Lees vóór ingebruikname van het product de complete gebruiksaanwijzing zorgvuldig door. Deze bevat belangrijke aanwijzingen betreffende de omgang met het product. Als u het product aan derde personen doorgeeft, geef deze gebruiksaanwijzing dan ook mee.

- Houd kinderen uit de buurt van het product en de verpakking. Het product is geen speelgoed. Bij kinderen moet erop worden gelet dat ze niet met het product kunnen spelen.
- Dit product is niet geschikt voor gebruik door personen (met inbegrip van kinderen) met beperkte lichamelijke, zintuiglijke of mentale vermogens of die te weinig ervaring en kennis hebben wat betreft de omgang met dit product. Dergelijke personen moeten door een voor hun veiligheid verantwoordelijke toezichthoudende persoon eerst geïnstrueerd of tijdens de bediening van het product in de gaten gehouden worden!
- **Er bestaat gevaar voor een elektrische schok!** Let vooral op dat er bij het boren van de gaten geen water-, stroom- of telefoonleidingen worden beschadigd. Maak gebruik van een leidingdetector.
-  Kijk niet rechtstreeks in de lichtstraal. Schijn andere personen niet in het gezicht. Als dit te lang gebeurt, kan door de blauwlichtaandelen gevaar voor het netvlies ontstaan.
-  Het product komt overeen met de beschermingsklasse III en werkt zodoende in een ongevaarlijk spanningsbereik.
-  Minimumafstand van beschreven objecten tot de lamp.
- De lichtbron van deze lamp kan niet worden vervangen. Als de levensduur van de lichtbron eindigt, moet de gehele lamp vervangen worden.
- Product niet openen of modificeren! Reparatiewerkzaamheden en vervanging van de accu mogen alleen door de producent of een daardoor aangewezen servicemonteur of een vergelijkbaar gekwalificeerde persoon worden uitgevoerd.
- De lamp mag niet binnenshuis worden gebruikt.
- De USB-bron waarop het product wordt aangesloten, moet een uitgangsstroomsterkte van tenminste 1,5 A (1.500 mA) hebben.
- Lees ook de gebruiksaanwijzingen van alle andere apparaten, die op het product worden aangesloten.
- Houd het product altijd droog.

- **Let op:**
  - Het product bevat een li-ion-accu die niet kan worden vervangen. Gooi het product niet in het vuur.
  - Laad het product altijd op in een grote ruimte, ver van brandbare materialen en vloeistoffen.
  - Niet-naleving kan tot branden en brandwonden leiden.
  - Probeer nooit om de accu te openen, te pletten, te verhitten of in brand te steken.
  - Gebruik de accu niet en laad deze niet op, als het product beschadigd lijkt te zijn.
  - Verwijder gebruikte batterijen/accu's altijd in overeenstemming met de plaatselijke wetten of eisen.

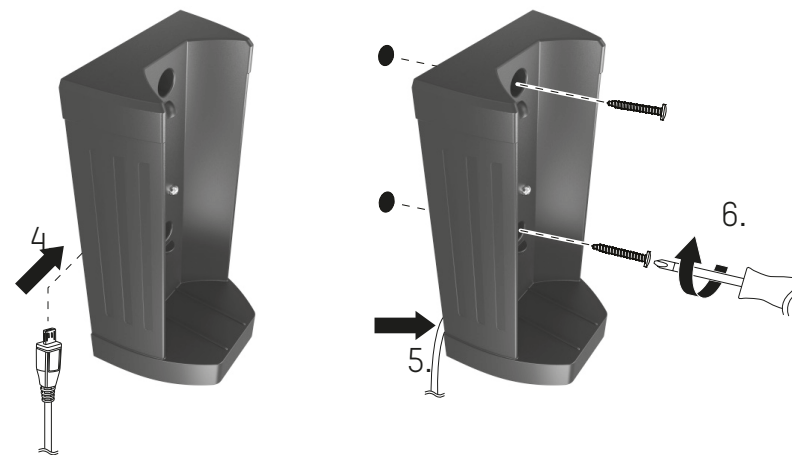
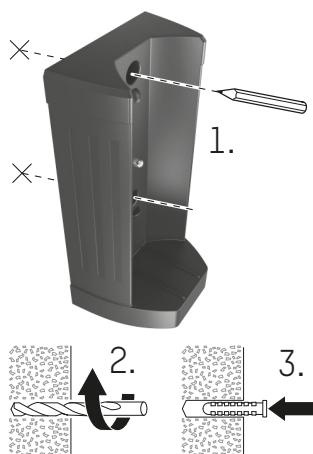
## PRODUCTBESCHRIJVING (ZIE PAGINA 2)

- |                                      |                                   |
|--------------------------------------|-----------------------------------|
| 1 Scharnier                          | 10 USB-C aansluiting              |
| 2 Modus-toets                        | 11 Trekontlasting                 |
| 3 LED-keuzetoets                     | 12 USB-kabel                      |
| 4 Status-LED-indicator               | 13 Kleurfilter                    |
| 5 Bevestigingsmagneten               | 14 Schroeven                      |
| 6 Laadcontacten                      | 15 Pluggen                        |
| 7 USB-C aansluiting met rubberen dop | 16 LED voor dichtbij              |
| 8 Bevestigingsgat                    | 17 LED voor het gemiddelde bereik |
| 9 Laadcontacten                      | 18 LED voor veraf                 |

## MONTAGE

**Let op:** Het product mag uitsluitend in droge ruimtes binnenshuis gemonteerd worden.

- 1 Markeer met behulp van de bevestigingsgaten de plaatsen voor de boorgaten.
- 2 Boor de gaten.
- 3 Steek de pluggen in de gaten.



- 4 Sluit de USB-kabel aan op de USB-C aansluiting van de wandhouder.
- 5 Druk de USB-C kabel stevig in de trekontlasting.
- 6 Schroef de wandhouder vast.
- 7 Sluit de USB-C kabel aan op een USB-spanningsbron met een uitgangsstroomsterkte van tenminste 1,5 A.

## LADEN

**Optie A:** Plaats het product in de wandhouder.

**Optie B:** Laad het product op via de ingebouwde USB-C aansluiting.

- 1 Open de rubberen dop van de USB-C aansluiting.
- 2 Sluit via de USB-C kabel een USB-spanningsbron met een uitgangsstroomsterkte van tenminste 1,5 A aan.
- 3 Na het laden verwijdert u de USB-C weer en sluit de rubberen dop.

## Elektronica voor de regeling bij spanningsuitval

- Begin met laden terwijl het product is ingeschakeld.
- Zodra het product van stroom wordt voorzien, wordt het product automatisch uitgeschakeld.
- Als de stroomtoevoer wordt onderbroken, wordt het product automatisch met een lichtsterkte van ca. 20% ingeschakeld.
- Zodra de stroomtoevoer weer in orde is, wordt het product weer automatisch uitgeschakeld.

## LED-indicator (opladen)

Weergave	Accustatus
3 LED's (permanent brandend)	ca. 100%
3 LED's (knipperend)	ca. 67 - 99%
2 LED's (knipperend)	ca. 34 - 66%
1 LED (knipperend)	ca. 0 - 33%

**Opmerking:** Als het product tijdens het opladen wordt ingeschakeld, wordt de lichtsterkte gereduceerd tot 15%.

## BEDIENING

Toets	Functie
Modus-toets	<b>Kort op de toets drukken:</b> In-/uitschakelen <b>In uitgeschakelde toestand ingedrukt houden:</b> Soft-start-dimmen 8 - 100% <b>Dubbelklikken:</b> Modus waarschuwingsknipperlicht <b>In ingeschakelde toestand ingedrukt houden:</b> Dimmen
LED-keuzetoets	LED voor dichtbij LED voor het gemiddelde bereik LED voor veraf Alle LED's gelijktijdig

- De schijnwerper kan door middel van het scharnier tot 90° worden uitgeklapt.
- Met de magneethouder kan het product aan de meeste magnetiseerbare oppervlakken worden bevestigd.
- Eventueel kan het kleurfilter op de schijnwerper worden geplaatst.

## LED-indicator (verlichting)

Weergave	Accustatus
3 LED's (permanent brandend)	ca. 100 - 67%
2 LED's (permanent brandend)	ca. 66 - 34%
1 LED (permanent brandend)	ca. 33 - 11%
1 LED (knipperend)	ca. 10 - 0%

**Opmerking:** Vlak voordat de accu helemaal leeg is, knippert de schijnwerper 3x om de 15 seconden. Daarna resteert nog een brandduur van ca. 2 minuten. Het is raadzaam, de accu onmiddellijk weer te laden.

## VERZORGING EN ONDERHOUD

### Reiniging

- Onderbreek voor iedere reiniging de voedingsspanning naar het product.
- Gebruik voor de reiniging enkel een zachte, droge of licht vochtige doek (eventueel met daarop een beetje mild vaatwasmiddel). Gebruik voor de reiniging in geen enkel geval schuur- of oplosmiddelen.

### Onderhoud

Als het product 6 maanden lang niet wordt gebruikt, moet de accu worden opgeladen om de levensduur te behouden.

## TECHNISCHE GEGEVENS

Lamp .....	1x 10 W CREE LED
.....	2x 5 W CREE LED
Risicogroep .....	2
Voeding.....	USB, 5 V  , 1.500 mA
Beschermingsklasse .....	III
Accu .....	Li-Ion, 3,7 V, 10.400 mAh   38,48 Wh
Oplaadtijd .....	Tot 9 uur
Lichtstroom .....	Alle LED's: 1.700 lm (100%)
.....	Grote afstand: 950 lm (100%)
.....	Gemiddelde afstand: 450 lm (100%)
.....	Korte afstand: 360 lm (100%)
Brandduur (100%) .....	Alle LED's: 7 uur
.....	Grote afstand: 7 uur 15 min
.....	Gemiddelde afstand: 10 uur
.....	Korte afstand: 10 uur
Brandduur (8%) .....	Alle LED's: 43 uur
.....	Grote afstand: 70 uur
.....	Gemiddelde afstand: 119 uur
.....	Korte afstand: 119 uur

Brandduur (modus  
waarschuwingknipperlicht) .....Alle LED's: 210 uur  
.....Grote afstand: 325 uur  
.....Gemiddelde afstand: 496 uur  
.....Korte afstand: 496 uur  
Bescherminingsklasse .....IP20 (alleen binnenshuis opladen)  
Opslagtemperatuur.....-10 tot 60°C  
Bedrijfstemperatuur .....-10 tot 25°C  
Opslagtemperatuur.....0 tot 25°C  
USB-kabellengte .....ca. 1,5 m  
Gewicht lamp.....755 g  
Afmetingen (hxbxd).....Lamp 214 x 104 x 81 mm  
.....incl. wandhouder 238 x 126 x 91 mm

## VERWIJDERING



Verwijder de onbruikbare lamp conform de wettelijke bepalingen.



De markering "vuilnisbak" wijst erop dat elektrische apparaten in de EU niet met het normale huisvuil verwijderd mogen worden. Gebruik de teruggave- en verzamelsystemen in uw gemeente of neem contact op met de dealer waar het product gekocht is.



Geef het apparaat voor de verwijdering af bij een speciale afvalverzamelplaats voor oude apparaten. Gooi het apparaat niet bij het huisvuil, aangezien het apparaat batterijen/accu's bevat. Daarmee voldoet u aan uw wettelijke plichten en levert u uw bijdrage aan de milieubescherming.

## UITSLUITING VAN AANSPRAKELIJKHEID

De in deze gebruiksaanwijzing opgenomen informatie kan zonder aankondiging vooraf gewijzigd worden. Wij aanvaarden geen aansprakelijkheid voor directe, indirecte, toevallige of overige schade of vervolgschade, die door ondeskundig gebruik of door het niet naleven van de in deze gebruiksaanwijzing aanwezige informatie ontstaat. Bij verkeerd gebruik van het product aanvaarden wij geen aansprakelijkheid en verlenen wij geen garantieaanspraken. Uw wettelijke aanspraak op garantie wordt hierdoor niet nadelig beïnvloed.

## GARANTIE-OPMERKING

Wij bieden 3 jaar garantie op het apparaat. Bij schade aan het apparaat, die ten gevolge van niet-naleving van de gebruiksaanwijzing ontstaat, kan geen garantie verleend worden.

Uw wettelijke aanspraak op garantie wordt hierdoor niet nadelig beïnvloed.

Onze garantiebepalingen vindt u online op [www.ansmann.de](http://www.ansmann.de)



Het product voldoet aan de eisen van de EU-richtlijnen.

# HÅNDHOLDT PROJEKTØR HS20RPRO

## INDHOLDSFORTEGNELSE

Leveringsomfang .....	3
Forholdsmæssig brug .....	3
Sikkerhedsanvisninger.....	4
Produktbeskrivelse.....	5
Montering .....	5
Opladning.....	6
Betjening .....	7
Pleje og vedligeholdelse .....	8
Tekniske data.....	8
Bortskaffelse.....	9
Ansvarsfraskrivelse .....	9
Garanti .....	9

## LEVERINGSOMFANG

1x håndholdt projektør	1x farvefilter orange
1x vægholder	2x skrue
1x USB-C ladekabel	2x dyvel

Udpak alle dele, og kontroller, om de er fuldstændige og ubeskadigede. Et beskadiget produkt må ikke tages i brug. Kontakt din forhandler, hvis du finder skader på produktet.

## FORHOLDSMÆSSIG BRUG

Produktet anvendes som mobil lyskilde. Den har et indbygget batteri, der kan oplades via en USB-C port. Vægholderen med opladningsfunktion er et sikkert opbevaringssted med en lynudtagningsfunktion.



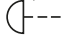
Produktet er udelukkende beregnet til privat brug i husholdning, og ikke til erhvervsbrug.

LED-lygten for nærområdet er ikke egnet til en fremhævende belysning. Hvis lygten ikke skal holdes i hånden, må den kun opstilles på stabil og glidefast undergrund, som er så vandret som mulig.

## SIKKERHEDSANVISNINGER



Læs hele betjeningsvejledningen omhyggeligt igennem inden produktet tages i brug. Den indeholder vigtige oplysninger om produktets brug. Hvis du videregiver produktet til andre, skal denne betjeningsvejledning følge med.

- Hold børn væk fra produktet og emballagen. Produktet er ikke legetøj. Børn skal overvåges for at sikre, at de ikke leger med apparatet!
- Dette produkt er ikke egnet til at blive brugt af personer (børn inkluderet), der har begrænsede fysiske, sensoriske eller mentale evner, eller mangler erfaring og viden i håndtering af dette produkt. Sådanne personer skal først modtage vejledning fra en person, der holder opsyn, og som er ansvarlig for deres sikkerhed, og under brug af produktet skal de overvåges!
- **Livsfare, elektrisk stød!** Sørg ved boring af huller for at der ikke beskadiges vand-, el- og telefonledninger. Brug en ledningssøger.
-  Se ikke direkte ind i lysstrålen.  
Lys ikke andre personer lige i ansigtet.  
Hvis det sker for længe, kan der pga. andelen af blått lys opstå en fare for nethinden.
-  Produktet svarer til beskyttelsesklasse III og arbejder dermed i det ufarlige spændingsområde.
-  Mindsteafstand mellem det belyste objekt og lygten.
- Lyskilden i denne lygte kan ikke udskiftes. Når lyskilden ikke længere virker, skal hele lygten udskiftes.
- Produktet må hverken åbnes eller modificeres! Reparationer eller skift af batteripakken må kun gennemføres af producenten eller af en af producenten autoriseret servicetekniker eller en person med tilsvarende kvalifikation.
- Projektøren må anvendes indendørs.
- USB-kilden, der tilsluttes på produktet, skal stille en udgangsstrøm på mindst 1,5 A (1500 mA) til rådighed.
- Læs også betjeningsvejledninger for alle enheder, hvor produktet tilsluttes.
- Produktet skal altid holdes tørt.

### • Pas på!

- Produktet indeholder et li-ion-batteri, der ikke kan udskiftes. Produktet må ikke kastes i åben ild.
- Produktet skal altid oplades i et ryddeligt område, med god afstand til brændbare materialer og væsker.
- Hvis ikke, kan der opstå brande eller forbrændinger.
- Batteriet må aldrig åbnes, klemmes, opvarmes eller udsættes for ild.
- Batteriet må hverken bruges eller oplades, når produktet viser tegn på skader.
- Brugte batterier/akkumulatorer skal altid bortskaffes i overensstemmelse med lokale love eller krav.

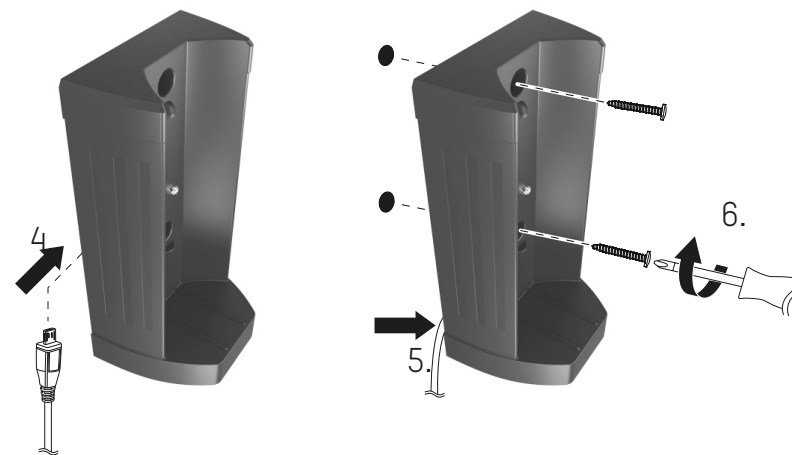
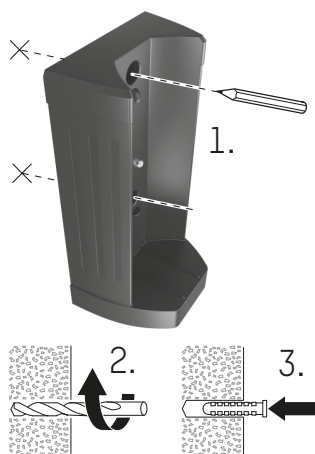
### PRODUKTBEKRIVELSE (SE SIDE 2)

- |                                 |                         |
|---------------------------------|-------------------------|
| 1 Led                           | 10 USB-C port           |
| 2 Funktionsknap                 | 11 Trækaflastning       |
| 3 LED-valgknap                  | 12 USB-C kabel          |
| 4 LED-statusindikator           | 13 Farvefilter          |
| 5 Holdemagneter                 | 14 Skruer               |
| 6 Ladekontakter                 | 15 Dyvler               |
| 7 USB-C port med gummiafdækning | 16 LED til nærområde    |
| 8 Monteringshul                 | 17 LED til mellemområde |
| 9 Ladekontakter                 | 18 LED til fjernområde  |

### MONTERING

Pas på! Monteringens må kun finde sted indendørs i tørre rum.

- 1 Marker borehullernes placering gennem monteringshullerne.
- 2 Bor hullerne.
- 3 Isæt dyvlerne.



- 4 Tilslut USB-kablet på USB-C porten på vægholderen.
- 5 Pres USB-C kablet ind i trækaflastningen.
- 6 Skru vægholderen fast.
- 7 Tilslut USB-C kablet på en USB-strømkilde med mindst 1,5 A udgangsstrøm.

### OPLADNING:

Mulighed A: Sæt produktet ind i vægholderen.

Mulighed B: Oplad produktet via den indbyggede USB-C port.

- 1 Åbn USB-C portens gummi-hætte.
- 2 Tilslut det vedlagte USB-C kabel på en USB-strømkilde med mindst 1.5A udgangsstrøm.
- 3 Efter opladningen fjernes USB-C kablet, og luk gummi-hætten.

### Strømsvigtelektronik

- Start opladningen mens produktet er tændt.
- Så snart produktet forsynes med strøm, slukker det.
- Hvis strømforsyningen afbrydes, tænder produktet automatisk med ca 20 % lysstyrke.
- Genoprettes strømforsyningen, slukker produktet igen.

## LED-indikator (opladning)

Indikator	Batteristatus
3 LED (lyser konstant)	ca. 100 %
3 LED (blinkende)	ca. 67-99 %
2 LED (blinkende)	ca. 34-66 %
1 LED (blinkende)	ca. 0-33 %

**Henvisning** Tændes produktet under opladningen, reduceres lysstyrken til 15%.

## BETJENING

Knap	Funktion
Funktionsknap	<b>Kort tryk på knappen:</b> Tænd/sluk <b>Hold nede i slukket tilstand im:</b> Softstart lysdæmpning 8-100% <b>Dobbelklik:</b> Advarselsblink-funktion <b>Hold nede i tændt tilstand i:</b> Lysdæmpning
LED-valgknap	LED til nærområde LED til mellemområde LED til fjernområde Alle LEDer samtidigt

- Projektøren kan vha. leddet vippes op til 90°.
- Med magnetholderen kan produktet fastgøres på de fleste magnetiserbare overflader.
- Ved behov kan der sættes et farvefilter på projektøren.

## LED-indikator (drift)

Indikator	Batteristatus
3 LED (lyser konstant)	ca. 100-67 %
2 LED (lyser konstant)	ca. 66-34 %
1 LED (lyser konstant)	ca. 33-11 %
1 LED (blinkende)	ca. 10-0 %

**Henvisning** Kort før batteriet er tomt, blinker 3x hver 15 sekunder. Herfra er der ca. 2 minutter lystid tilbage. Vi anbefaler at oplade lampen straks.

## PLEJE OG VEDLIGEHOLDELSE


### Rengøring

- Afbryd enhedens strømforsyning før hver rengøring.
- Til rengøring anvendes kun en blød, tør eller let fugtet klud (evt. med lidt blidt opvaskemiddel). Brug aldrig skure- eller opløsningsmidler.

### Vedligeholdelse

Hvis produktet ikke anvendes i 6 måneder, bør batteriet oplades for at opretholde dets holdbarhed.

## TEKNISKE DATA

Lyskilde.....	1x 10 W CREE LED
.....	5 W CREE LED
Risikogruppe .....	2
Strømforsyning.....	USB, 5 V  , 1500 mA
Beskyttelsesklasse .....	III
Batteri .....	Li-ion, 3,7 V   10.200mAh   38.28Wh
Opladningstid .....	op til 9 t
Lysstrøm .....	alle LED 1700 - 100 %
.....	Stor afstand: .. 950 - 100 %
.....	Mellem afstand: 450 - 100 %
.....	Kort afstand: .. 360 - 100 %
Lystid (100 %).....	Alle LED: 7 t
.....	Stor afstand: 7 t 15 min
.....	Mellem afstand: 10 t
.....	Kort afstand: 10 t
Lystid (8 %).....	Alle LED: 43 t
.....	Stor afstand: 70 t
.....	Mellem afstand: 119 t
.....	Kort afstand: 119 t

Lystid (advarselsblinkfunktion) ....alle LED: 210 t  
.....Stor afstand: 325 t  
.....Mellem afstand: 496 t  
.....Kort afstand: 496 t  
Kapslingsklasse .....IP20 (må kun oplades indendørs)  
Lagertemperatur .....-10 til 60 °C  
Driftstemperatur .....-10 til 25 °C  
Ladetemperatur .....0 til 25 °C  
USB-kabellængde .....ca. 1,5 m  
Vægt lygte .....755 g  
Dimensioner (H x B x D) .....Projektør 214 x 104 x 81mm  
.....Inkl. Vægholder 238 x 126 x 91mm

## BORTSKAFFELSE



Bortskaf den udtjente projektør iht.

Lovens regler.

Mærkningen "Skraldespand" henviser til, at elektriske apparater i EU ikke må bortskaffes med dagrenovationen.

Benyt de genbrugs- og indsamlingssystemer i din kommune eller kontakt den forhandler, hvor du har købt produktet.



Aflever apparatet til bortskaffelse på et genbrugssted for

el-apparater. Apparatet må ikke bortskaffes med dagrenovationen, da det indeholder batterier/akkumulatorer.

Dermed opfylder du lovens forskrifter og bidrager til at beskytte miljøet.

## ANSVARFRASKRIVELSE

De oplysninger, som denne brugsanvisning indeholder, kan ændres uden forudgående varsel. Vi hæfter ikke for direkte, indirekte, tilfældige eller andre skader eller følgeskader, der er opstået pga. ukorrekt håndtering eller manglende overholdelse af de informationer, som denne brugsanvisning indeholder. Ved forkert anvendelse af produkt hæfter vi ikke, og yder ingen erstatnings- og garantikrav.

Dit lovkrav på erstatning berøres ikke heraf.

## GARANTI

Vi giver tre års garanti på apparatet. Ved skader på apparatet, der opstår som følge af manglende overholdelse af brugsanvisningen, kan der ikke gives garanti.

Dit lovkrav på erstatning berøres ikke heraf.

Du finder vores garantibestemmelser online på [www.ansmann.de](http://www.ansmann.de)



Produktet overholder kravene i EU-direktiverne.

## ALKUPERÄINEN KÄYTTÖOHJE

# KÄSIVALONHEITIN HS20RPRO

## SISÄLLYSLUETTELO

Toimitussisältö.....	3
Määräystenmukainen käyttö .....	3
Turvallisuusohjeet .....	4
Tuotteen kuvaus .....	5
Asennus.....	5
Lataaminen .....	6
Käyttö.....	7
Hoito ja huolto.....	8
Tekniset tiedot.....	8
Hävittäminen.....	9
Vastuuvapauslauseke.....	9
Takuu .....	9

## TOIMITUSSISÄLTÖ

1 käsivalonheitin	1 oranssi värisuodatin
1 seinäpidike	2 ruuvia
1 USB-C latauskaapeli	2 ankkuria

Pura ensin kaikki osat pakkauksesta ja tarkista, että pakkauksessa on kaikki osat ja ettei niissä ole vaurioita. Älä ota vaurioitunutta tuotetta käyttöön. Jos havaitset tuotteessa vaurioita, ota yhteyttä jälleenmyyjään.

## MÄÄRÄYSTENMUKAINEN KÄYTTÖ

Tuote on kannettava valaisin. Siihen on integroitu akku, jonka voi ladata USB-C portin kautta. Seinäpidike, jossa on lataustoiminto, on turvallinen pikairrotustoiminnon sisältämä säilytysjärjestelmä.

Tuote on tarkoitettu ainoastaan yksityiseen käyttöön kotitalouksissa eikä sitä ole tarkoitettu kaupalliseen käyttöön.



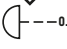
Lähialueen LED ei sovi kohdevalaistukseen.

Jos valaisinta ei pidetä kädessä, sen saa asettaa ainoastaan tukevalle ja liukumattomalle alustalle, joka on mahdollisimman vaakasuora.

## TURVALLISUUSOHJEET



Lue koko käyttöohje huolellisesti ennen tuotteen käyttöönottoa. Se sisältää tärkeitä tuotteen käsittelyä koskevia ohjeita. Jos luovutat tuotteen kolmansille osapuolille, anna tuotteen mukana tämä käyttöohje.

- Tuote ja pakkaus on pidettävä lasten ulottumattomissa. Tämä tuote ei ole leikkikalu. Lapsia on valvottava sen varmistamiseksi, etteivät he pääse leikkimään tuotteen kanssa.
- Tämä tuote ei ole tarkoitettu sellaisten henkilöiden käyttöön (lapset mukaan lukien), jotka ovat ruumiillisilta, aistimillisilta tai henkisiltä kyvyiltään rajoittuneita tai joilla ei ole tarvittavaa kokemusta ja tietoja tämän tuotteen käsittelystä. Tällaisten henkilöiden on ensin saatava turvallisuudesta vastaavalta henkilöltä opastus tai heitä on valvottava tuotteen käytön aikana!
- **Sähköiskun aiheuttama hengenvaara!** Varmista, että reikiä porattaessa ei vahingoiteta vesi-, sähkö- tai puhelinjohtoja. Käytä kaapelinhakulaitetta.
-  Älä katso suoraan valonsäteeseen.  
Älä suuntaa valoa muiden ihmisten kasvoihin. Mikäli näin tapahtuu pitkään, sinisen valon osuus voi aiheuttaa verkkokalvon vaurioitumisen.
-  Tuote vastaa suojaluokkaa III ja se toimii siten vaarattomalla jännitealueella.
-  Valaistujen kohteiden ja valaisimen välinen vähimmäisetäisyys.
- Tämän valaisimen valonlähde ei voi vaihtaa. Kun valonlähteen käyttöikä päättyy, koko valaisin on vaihdettava.
- Älä avaa tuotetta äläkä tee siihen mitään muutoksia! Kunnostustyöt sekä akkujen vaihdon saa tehdä vain valmistaja tai sen valtuuttama huoltoteknikko tai vastaavan pätevyyden omaava henkilö!
- Valaisinta saa käyttää sisätiloissa.
- USB-lähteen, johon tuote liitetään, täytyy antaa käyttöön vähintään 1,5 A:n (1500 mA) lähtövirran.
- Lue myös käyttöohjeet kaikille muille laitteille, joihin tuote liitetään.
- Pidä tuote aina kuivana.

#### • Varoitus:

- Tämä tuote sisältää litiumioniakun, jota ei voi vaihtaa. Älä polta tuotetta.
- Lataa tuote aina laajasti vapaalla alueella, pois syttyvien materiaalien ja nesteiden läheltä.
- Laiminlyönti voi aiheuttaa tulipaloja ja palovammoja.
- Älä koskaan yritä avata, rutistaa, kuumentaa tai polttaa akkua.
- Älä käytä tai lataa akkua, jos tuote vaikuttaa vaurioituneelta.
- Hävitä käytetyt paristot/akut aina paikallisten lakien tai vaatimusten mukaisesti.

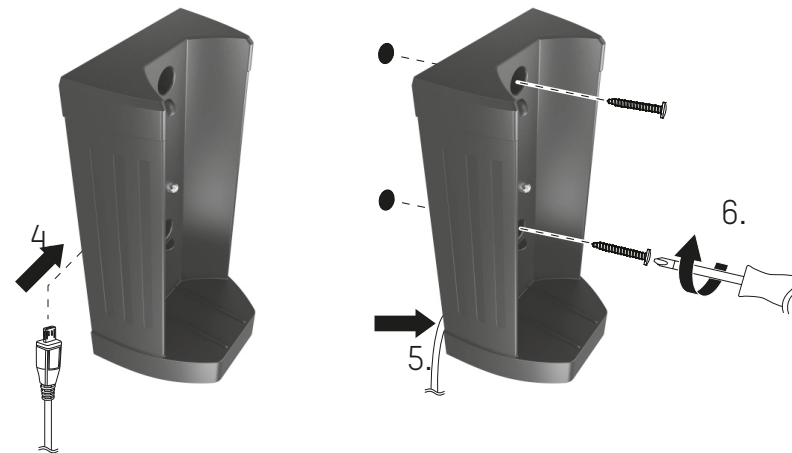
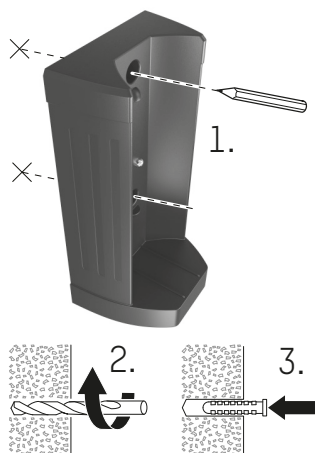
#### TUOTTEEN KUVAUS (KATSO SIVU 2)

- |                               |                    |
|-------------------------------|--------------------|
| 1 Nivel                       | 11 Vedonpoistaja   |
| 2 Tilapainike                 | 12 USB-C kaapeli   |
| 3 LED-valintapainike          | 13 Värisuodatin    |
| 4 Tila-LED-näyttö             | 14 Ruuvit          |
| 5 Kiinnitysmagneetit          | 15 Ankkuri         |
| 6 Latauskontaktit             | 16 Lähialueen LED  |
| 7 USB-C portti ja kumisuojaus | 17 Keskialueen LED |
| 8 Kiinnitysreikä              | 18 Kaukoalueen LED |
| 9 Latauskontaktit             |                    |
| 10 USB-C portti               |                    |

#### ASENNUS

**Varoitus:** Asennuksen saa suorittaa vain kuivissa sisätiloissa.

- 1 Merkitse porausreikien paikat kiinnitysreikien läpi.
- 2 Poraa reiät.
- 3 Aseta ankkurit.



- 4 Liitä USB-kaapeli seinäpidikkeen USB-C porttiin.
- 5 Paina USB-C kaapeli tiukasti vedonpoistajaan.
- 6 Ruuvaa seinäpidike.
- 7 Liitä USB-C kaapeli USB-jännitelähteeseen, jonka lähtövirta on vähintään 1,5 A.

#### LATAAMINEN

**Vaihtoehto A:** Aseta tuote seinäpidikkeeseen.

**Vaihtoehto B:** Lataa tuote integroidun USB-C portin kautta.

- 1 Avaa USB-C portin kumisuojaus.
- 2 Liitä mukana tulevalla USB-C kaapelilla USB-jännitelähteeseen, jonka lähtövirta on vähintään 1,5 A.
- 3 Irrota USB-C kaapeli latauksen jälkeen ja sulje kumisuojaus.

#### Virtakatkoselektronikka

- Aloita lataus, kun tuote on kytketty päälle.
- Tuote kytkeytyy pois, kun se saa virtaa.
- Kun virransyöttö keskeytyy, tuote kytkeytyy päälle automaattisesti noin 20 %:n valonvoimakkuudella.
- Tuote kytkeytyy taas pois, kun se saa taas virtaa.

## LED-näyttö (lataus)

Näyttö	Akun tila
3 LEDiä (palavat jatkuvasti)	n. 100 %
3 LEDiä (vilkkuvat)	n. 67–99 %
2 LEDiä (vilkkuvat)	n. 34–66 %
1 LEDiä (vilkkuvat)	n. 0–33 %

**Huomautus:** Valonvoimakkuus pienenee 15 %:iin, kun tuote kytketään päälle latauksen aikana.

## KÄYTTÖ

Painike	Toiminto
Tilapainike	<b>Painikkeen lyhyt painallus:</b> päälle-/poiskytkentä <b>Pidetään painettuna poiskytkettynä:</b> pehmokäynnisteinen himmennys 8–100 % <b>Kaksoisklikkaus:</b> varoitusvalotila <b>Pidetään painettuna poiskytkettynä:</b> himmennys

LED-valintapainike	Lähialueen LED Keskialueen LED Kaukoalueen LED Kaikki LEDit yhtä aikaa
--------------------	---

- Valaisin on avattavissa niveellä 90 :seen asti.
- Tuotteen voi kiinnittää magneettipidikkeellä useimpiin magneettisiin pintoihin.
- Värisuodattimen voi tarvittaessa asettaa valaisimeen.

## LED-näyttö (valaisu)

Näyttö	Akun tila
3 LEDiä (jatkuvasti)	n. 100–67 %
2 LEDiä (jatkuvasti)	n. 66–34 %
1 LEDiä (jatkuvasti)	n. 33–11 %
1 LEDiä (vilkkuvat)	n. 10–0 %

**Huomautus:** Hieman ennen akun tyhjentymistä valaisin välkkyä 3 kertaa 15 sekunnin välein. Sen jälkeen valaisuaikaa on jäljellä enää n. 2 minuuttia. Välitön lataus on suositeltavaa.

## HOITO JA HUOLTO


### Puhdistus

- Katkaise tuotteen jännitteensyöttö aina ennen puhdistusta.
- Käytä puhdistukseen ainoastaan pehmeää ja kuivaa tai hieman kosteaa liinaa (lisää tarvittaessa hieman mietoja astianpesuainetta). Älä missään tapauksessa käytä puhdistukseen hankaavia aineita tai liuotinaiteita.

### Huolto

Jos tuotetta ei ole käytetty 6 kuukauteen, akku tulee ladata sen käyttöiän säilyttämiseksi.

## TEKNISET TIEDOT

Lamppu .....	1x 10 W CREE LED
.....	2x 5 W CREE LED
Riskiryhmä .....	2
Virransyöttö.....	USB, 5 V  , 1500 mA
Suojaluokka.....	III
Akku .....	li-ioni, 3,7 V, 10 400 mAh   38,48 Wh
Latausaika.....	Kork. 9 tuntia
Valovirta.....	Kaikki LEDit: 1700 lm (100 %)
.....	Pitkä etäisyys: 950 lm (100 %)
.....	Keskipitkä etäisyys: 450 lm (100 %)
.....	Lyhyt etäisyys: 360 lm (100 %)
Valaisuaika (100 %).....	Kaikki LEDit: 7 h
.....	Pitkä etäisyys: 7 h 15 min
.....	Keskipitkä etäisyys: 10 h
.....	Lyhyt etäisyys: 10 h
Valaisuaika (8 %).....	Kaikki LEDit: 43 h
.....	Pitkä etäisyys: 70 h
.....	Keskipitkä etäisyys: 119 h
.....	Lyhyt etäisyys: 119 h

Valaisuaika (varoitussalotila) .....Kaikki LEDit: 210 h  
.....Pitkä etäisyys: 325 h  
.....Keskipitkä etäisyys: 496 h  
.....Lyhyt etäisyys: 496 h  
Kotelointiluokka.....IP20 (lataus vain sisätiloissa)  
Varastointilämpötila .....-10-60 °C  
Käyttölämpötila.....-10-25 °C  
Latauslämpötila .....0-25 °C  
USB-kaapelin pituus.....n. 1,5 m  
Valaisimien paino.....755 g  
Mitat (K x L x S).....Valaisin 214 x 104 x 81 mm  
.....sis. seinäpidikkeen 238 x 126 x 91mm

## HÄVITTÄMINEN



Hävitä käyttökelvoton valaisin lakimääräysten mukaisesti.



Yliviivatun jätteen kuvan tarkoittaa, että EU:ssa sähkölaitteita ei saa hävittää tavallisen kotitalousjätteen mukana.

Vie tuote kuntasi keräyspisteeseen tai käänny tuotteen sinulle myyneen jälleenmyyjän puoleen.



Vie laite hävitettäväksi käytetyille laitteille tarkoitettuun keräyspisteeseen. Älä hävitä laitetta kotitalousjätteen mukana, koska laitteessa on paristoja/akkuja.

Näin täytät lainmukaiset velvollisuutesi ja suojelet ympäristöä.

## VASTUUVAPAUSLAUSEKE

Tässä käyttöohjeessa olevia tietoja voidaan muuttaa ilman edeltävää ilmoitusta. Emme vastaa suorista, epäsuorista, satunnaisista tai muista vahingoista tai seuraamuksista, jotka ovat aiheutuneet epäasianmukaisesta käsittelystä tai siitä, ettei tässä käyttöohjeessa olevia tietoja ole otettu huomioon. Jos tuotetta käytetään väärin, valmistaja ei ota minkäänlaista vastuuta, eivätkä takuuoikeudet ole voimassa.

Tämä ei vaikuta lainmukaisiin takuuoikeuksiisi.

## TAKUUOHJEITA

Valmistaja myöntää laitteelle kolmen vuoden takuun. Jos laitteessa on tämän käyttöohjeen noudattamatta jättämisestä syntyneitä vaurioita, ei takuuta myönnetä.

Tämä ei vaikuta lainmukaisiin takuuoikeuksiisi.

Takuuehtomme löydät verkkosivulta [www.ansmann.de](http://www.ansmann.de)



Tuote vastaa EU-direktiivien vaatimuksia.

## OVERSETTELSE AV DEN ORIGINALE BRUKSANVISNINGEN

# HÅNDLYSKASTER HS20RPRO

### INNHOLDSFORTEGNELSE

Inkludert i leveransen.....	3
Beregnet bruk .....	3
Sikkerhetsanvisninger .....	4
Produktbeskrivelse.....	5
Montering .....	5
Lading .....	6
Betjening .....	7
Stell og vedlikehold .....	8
Tekniske data.....	8
Avfallsbehandling .....	9
Ansvarsfraskrivelse .....	9
Informasjon om garanti .....	9

### INKLUDERT I LEVERANSEN

1x håndlyskaster	1x fargefilter oransje
1x veggholder	2x skrue
1x USB-C ladekabel	2x plugg

Pakk først ut alle deler og sjekk dem for fullstendighet og skader. Et skadet produkt skal ikke tas i bruk. Ta kontakt med din forhandler dersom du skulle oppdage skader på produktet.

### BEREGNET BRUK

Produktet brukes som en mobil lyskilde. Det er utstyrt med et integrert batteri som kan lades opp via en USB-C port. Veggholderen med ladefunksjon brukes som et sikkert oppbevaringssystem med funksjon for hurtig uttak.

Produktet er utelukkende beregnet på bruk i private husholdninger og ikke for kommersiell bruk.

LED-en for nærområdet er ikke egnet for en effektbelysning.

Hvis lykten ikke blir holdt i hånden, skal den kun plasseres på stabile og sklisikre overflater, som skal være så vannrette som mulig.

### SIKKERHETSANVISNINGER



Les nøye igjennom hele bruksanvisningen før produktet tas i bruk. Den inneholder viktige merknader om håndtering av produktet. Hvis du gir produktet videre til en tredjepart, må denne bruksanvisningen følge med.

- Hold barn unna produktet og emballasjen. Produktet er ikke noe leketøy. Pass på at barn ikke leker med dette produktet.
- Dette produktet er ikke beregnet for personer (også barn) med nedsatte fysiske, sensoriske eller mentale evner eller manglende erfaring og/eller kunnskap i å håndtere dette produktet. Slike personer må først instrueres av en person som er ansvarlig for deres sikkerhet eller være under tilsyn når de betjener produktet!
- **Livsfare på grunn av elektrisk støt.** Pass på når du borer hullene at du ikke skader noen vann-, strøm eller telefonledninger. Bruk en ledningssøker.
-  Ikke se direkte inn i lysstrålen.  
Du må ikke rette lyset mot ansiktet til andre personer. Hvis dette skjer for lenge, kan andelen av blått lys skade netthinnen.
-  Produktet oppfyller kravene til isolasjonsklasse III og fungerer således i et ikke-farlig spenningsområde.
-  Minsteavstand fra belyste objekter til lykten.
- Lyskilden i denne lykten kan ikke skiftes ut. Når lyskildens levetid ender, må hele lykten skiftes ut.
- Produktet skal ikke åpnes eller endres! Reparasjoner og batteribytte skal bare utføres av produsenten, eller en servicetekniker som er autorisert av ham eller en lignende kvalifisert person.
- Lykten skal bare brukes innendørs.
- USB-kilden som produktet skal koblet til, må være i stand til å levere en utgangsstrøm på minst 1,5 A (1500 mA).
- Les også bruksanvisningen til alt annet utstyr som produktet skal kobles til.
- Produktet skal alltid holdes tørt.

- **OBS:**
  - Dette produktet er utstyrt med et ikke-utskiftbart litium-ion-batteri. Produktet må ikke kastes i åpen ild.
  - Produktet skal alltid lades i en romslig fritt område, adskilt fra brennbare materialer og væsker.
  - Manglende overholdelse kan føre til branner og brannskader.
  - Du må aldri forsøke å åpne, knuse, varme opp eller brenne et batteri.
  - Batteriene skal ikke brukes eller lades hvis produktet ser ut til å være skadet.
  - De brukte batteriene/oppladbare batteriene skal alltid kasseres i henhold til lokale lover og forskrifter.

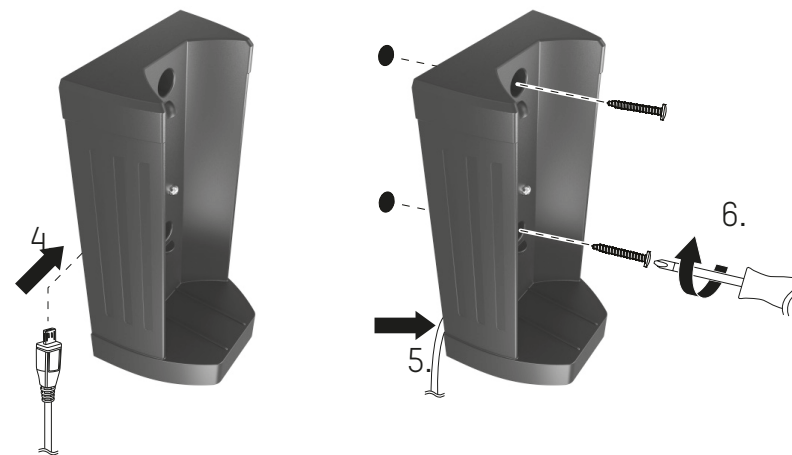
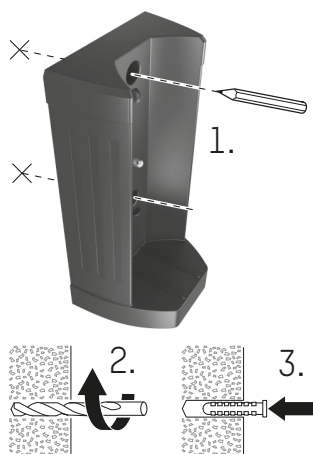
## PRODUKTBEKRIVELSE (SE SIDE 2)

- |                             |                           |
|-----------------------------|---------------------------|
| 1 Ledd                      | 11 Strekkavlastning       |
| 2 Modus-tast                | 12 USB-C kabel            |
| 3 LED-valg-tast             | 13 Fargefilter            |
| 4 Status-LED-indikator      | 14 Skrue                  |
| 5 Holdemagneter             | 15 Plugg                  |
| 6 Ladekontakter             | 16 LED for nærområde      |
| 7 USB-C port med gummikappe | 17 LED for middels område |
| 8 Festehull                 | 18 LED for stort område   |
| 9 Ladekontakter             |                           |
| 10 USB-C port               |                           |

## MONTERING

**OBS:** Montering skal kun utføres innendørs i tørre rom.

- 1 Marker plasseringen av borehullene gjennom festehullene.
- 2 Bor hullene.
- 3 Sett inn pluggene.



- 4 Koble USB kabelen til USB-C porten til veggholderen.
- 5 Trykk USB-C kabelen fast inn i strekkavlastningen.
- 6 Skru på veggholderen.
- 7 Koble USB-kabelen til et USB-C matepunkt med minst 1,5 A utgangsstrøm.

## LADING

**Alternativ A:** Sett produktet inn i veggholderen.

**Alternativ B:** Lade produktet via den integrerte USB-C porten.

- 1 Åpne gummikappen på USB-C porten.
- 2 Koble den medfølgende USB-kabelen til et USB-C matepunkt med minst 1,5A utgangsstrøm.
- 3 Etter ladeprosessen, fjerner du USB-C kabelen og lukker gummikappen.

## Nettsvikt-elektronikk

- Start lasteprosessen mens produktet er slått på.
- Når produktet er forsynt med strøm, slår det seg av.
- Hvis strømforsyningen avbrytes, vil produktet automatisk slå seg på med ca. 20 % lysstyrke.
- Hvis strømforsyningen gjenopprettes, vil produktet slå seg av igjen.

## LED-indikator (ladeprosess)

Indikator	Batteristatus
3 LED (kontinuerlig lysende)	ca. 100 %
3 LED (blinkende)	ca. 67-99 %
2 LED (blinkende)	ca. 34-66 %
1 LED (blinkende)	ca. 0-33 %

**Merknad:** Hvis produktet blir slått på under ladeprosessen, blir lysstyrken redusert til 15 %.

## BETJENING

Tast	Funksjon
Modus-tast	<b>Kort trykk på tasten:</b> Slå av og på <b>Hold den inne når den er slått av:</b> Myk-start-dimming 8-100% <b>Dobbelklikk:</b> Varselblinkmodus <b>Hold den inne når den er slått på:</b> Dimming
LED-valg-tast	LED for nærområde LED for middels område LED for stort område Alle LED samtidig

- Takket være leddet kan lyskasteren felles opp inntil 90°.
- Med magnetholderen kan produktet festes til de fleste magnetiserbare overflater.
- Fargefilteret kan settes på lyskasteren etter behov.

## LED-indikator (belysning)

Indikator	Batteristatus
3 LED (kontinuerlig)	ca. 100-67 %
2 LED (kontinuerlig)	ca. 66-34 %
1 LED (kontinuerlig)	ca. 33-11 %
1 LED (blinkende)	ca. 10-0 %

**Merknad:** Like før batteriet går tomt flimrer lyskasteren 3 ganger hvert 15. sekund. Fra da av er det ca. 2 minutters brenntid igjen. En umiddelbar opplading anbefales.

## STELL OG VEDLIKEHOLD


### Rengjøring

- Koble produktet fra strømforsyningen før hver rengjøring.
- Bruk bare en myk, tørr eller lett fuktet klut til rengjøring (eventuelt kan du tilføye et mildt oppvaskmiddel). Under ingen omstendighet må du bruke skurepulver eller løsemidler til rengjøring.

### Vedlikehold

Hvis produktet ikke ble brukt for 6 måneder, må batteriet lades opp for å opprettholde levetiden.

## TEKNISKE DATA

Lyskilde.....	1x 10 W CREE LED
.....	2x 5 W CREE LED
Risikogruppe .....	2
Strømforsyning.....	USB, 5 V  , 1500 mA
Isolasjonsklasse .....	III
Batteri .....	Li-ion, 3,7 V, 10 400mAh   38,48Wh
Ladetid.....	Opptil 9 t
Lysstrøm .....	Alle LED: 1700 lm (100 %)
.....	Lang distanse: 950 lm (100 %)
.....	Middels distanse: 450 lm (100 %)
.....	Kort distanse: 360 lm (100 %)
Brenntid (100 %) .....	Alle LED: 7 t
.....	Lang distanse: 7 t 15 min
.....	Middels distanse: 10 t
.....	Kort distanse: 10 t
Brenntid (8 %).....	Alle LED: 43 t
.....	Lang distanse: 70 t
.....	Middels distanse: 119 t
.....	Kort distanse: 119 t

Brenntid (varselblinkmodus).....Alle LED: 210 t  
.....Lang distanse: 325 t  
.....Middels distanse: 496 t  
.....Kort distanse: 496 t  
Kapslingsgrad .....IP20 (skal kun lades innendørs)  
Lagringstemperatur.....-10 til 60 °C  
Driftstemperatur .....-10 til 25 °C  
Ladetemperatur .....0 bis 25 °C  
USB-kabellengde .....ca. 1,5 m  
Vekt lykt.....755 g  
Dimensjoner (H x B x D) .....Lykt 214 x 104 x 81mm  
.....inkl. veggholder 238 x 126 x 91mm

## AVFALLSBEHANDLING



Kasser den ubrukbare lykten i henhold til gjeldende nasjonale forskrifter.

Symbolet "søppeldunk" angir at i EU skal elektrisk utstyr ikke kastes i vanlig husholdningsavfall.

Bruk lokale retur- og innsamlingssystemer eller kontakt forhandleren der produktet ble kjøpt.



Enheten skal leveres til et spesielt samlested for avfallsbehandling av gammelt utstyr. Ikke kasser enheten i husholdningsavfallet, da enheten inneholder batterier/ oppladbare batterier.

Derved oppfyller du dine lovbestemte plikter og yter ditt bidrag til miljøvern.

## ANSVARFRASKRIVELSE

Informasjon som gis i denne bruksanvisningen kan endres uten forutgående varsel. Vi overtar ikke ansvar for direkte, indirekte, tilfeldige eller andre skader eller følgeskader som er forårsaket av feil bruk eller manglende overholdelse av informasjonen i denne bruksanvisningen. Vi overtar ikke ansvar og oppfyller ingen garantikrav ved skader som skyldes feil bruk av produktet.

Ditt lovbestemte garantikrav blir ikke berørt av dette.

## INFORMASJON OM GARANTIE

Vi gir en treårs garanti på dette produktet. Ved skader på produktet som oppstår som følge av manglende overholdelse av bruksanvisningen, kan vi ikke gi noen garanti.

Ditt lovbestemte garantikrav blir ikke berørt av dette.

Du finner våre garantivilkår online på [www.ansmann.de](http://www.ansmann.de)



Produktet oppfyller kravene i de europeiske direktivene.



ANSMANN AG | Industriestrasse 10  
97959 Assamstadt | Germany

Hotline: +49 (0) 6294 / 4204 3400  
E-Mail: [hotline@ansmann.de](mailto:hotline@ansmann.de) | [www.ansmann.de](http://www.ansmann.de)

V02 - 04/22

[www.ansmann.de](http://www.ansmann.de)