

**Produktdatenblatt**

Art. Nr. 46.032.4553.9

**Steckverbinder RST16i3 S S1 ZT4S H BL**

RST16i3 Steckverbinder, gerade, Polzahl 3, Stecker, Anschlussart Schraubanschluss, Bemessungsspannung 250 V / 400 V, Bemessungsstrom 16 A, Kabeldurchmesser 5 - 10,6mm, Codierfarbe / Kontakteinsatz lichtblau



Art. Nr.	46.032.4553.9
EAN	4049088280207
Bestelleinheit	100 Stück

**Zulassungen**

**Technische Daten**
**Hinweis**

Hinweis	Die Schraubklemmenanschlüsse aller RST® sind zum Anschluss von unvorbereiteten Leitern (ohne Aderendhülse) nach EN 60999-1 geeignet.
---------	--

**Allgemein**

Bemessungsstrom	16 A
Bemessungsspannung	250 V / 400 V
Bemessungsstoßspannung	4 kV
Zugentlastung	ja
Verschmutzungsgrad	3
Verriegelbar	selbstverriegelnd (von Hand lösbar)
Codierfarbe / Kontakteinsatz	lichtblau
Polkennzeichnung	1, 2, 3
Gehäusefarbe mit Zugentlastung	schwarz

**Anschlussdaten**

Kabeldurchmesser max.	10,6 mm
Kabeldurchmesser min.	5 mm
Anschlussquerschnitt eindrätig mm <sup>2</sup> max.	2,5 mm <sup>2</sup>
Anschlussquerschnitt eindrätig mm <sup>2</sup> min.	0,25 mm <sup>2</sup>
Anschlussquerschnitt feindrätig mm <sup>2</sup> max.	2,5 mm <sup>2</sup>
Anschlussquerschnitt feindrätig mm <sup>2</sup> min.	0,25 mm <sup>2</sup>
Anschlüsse pro Pol	1
Abmantellänge	25 mm
Abisolierlänge	8 mm

**Ausführung**

Ausführung	Stecker
Anschlussart	Schraubanschluss
Schutzart (IP)	IP66/68 (3m;2h) /IP69

**Werkstoff**

Werkstoff des Gehäuses	Polyamid
Halogenfrei	ja
Kontaktmaterial	CuZn
Brandlast	0,133 kWh
Isolierteil Dauertemperaturbeständigkeit	100 °C
Oberflächenbehandlung	versilbert

**Abmessungen**

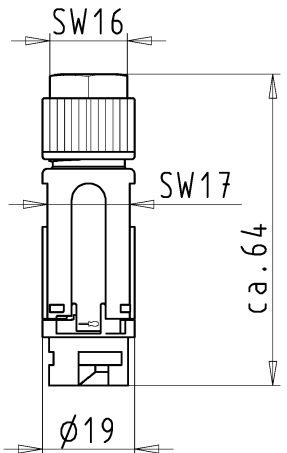
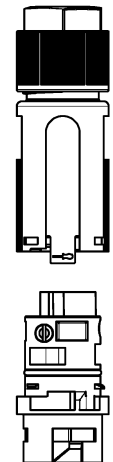
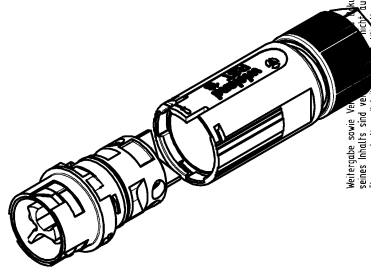
Länge	64 mm
Breite	19,9 mm
Höhe	19,9 mm

**Zubehör**

Art. Nr.	Typ	Beschreibung
06.563.8853.1	Verschlussstück für Stecker SW	RST16i3/2 Verschlussstück, zum sicheren Verschluss nicht benötigter Steckerteile, Farbe schwarz
06.563.8953.1	Verschlussstück für Stecker SW	RST16i3/2 Verschlussstück, zum sicheren Verschluss nicht benötigter Steckerteile, mit Befestigungsband, Farbe schwarz

**Baugruppen**

Art. Nr.	Typ	Beschreibung
46.031.5053.9	Geräteanschluss RST16i3 S B1 M02 H BL	RST16i3 Geräteanschluss, Standard, gerade, M16, Polzahl 3, Ausführung Buchse, Anschlussart Schraubanschluss, Bemessungsspannung 250 V / 400 V, Bemessungsstrom 16 A, Codierfarbe / Kontakteinsatz lichtblau
46.030.0153.9	Verteiler RST16i3B 3P1 F G V BL	RST16i3 Verteiler, Parallelschaltung, mit Befestigungsmöglichkeit, Polzahl 3, Bemessungsspannung 250 V / 400 V, Bemessungsstrom 16 A, Anzahl der Eingänge 1, Anzahl der Ausgänge 3, Codierfarbe / Kontakteinsatz lichtblau

<p>These dimensions will be especially checked at delivery Only inspection dimensions Mit. /E. maße dimensions are only valid for internal use</p> <p>Diese Maße werden bei Abnahme besonders geprüft Ausschließlich Prüfmaße Mit. /E. maße dimensions sind nur für interne Zwecke gültig</p>	<p><b>Kodierung</b> /Coding</p>  <p>C1</p> <p>C2</p> <p>C3</p> <p>C4</p> <p>C5</p>	<p><b>Auslieferungszustand</b> delivery condition</p> 	 <p>Wiedergabe sowie Verwertung und Vervielfältigung dieses Zeichnungs- und Dokumentenmaterials ist ausdrücklich gestattet. Die Reproduktion dieses Zeichnungs- und Dokumentenmaterials ohne schriftliche Genehmigung der Wieland Electric AG ist untersagt. Die Weitergabe dieses Zeichnungs- und Dokumentenmaterials an Dritte ist untersagt. Die Kommunikation dieses Zeichnungs- und Dokumentenmaterials ist untersagt.</p>
<p>Freitoleranz nach General tolerance</p> <p>CAD - Zeichnung, keine manuellen Änderungen CAD - drawing, no manual modifications allowed</p> <p>1. Verwendung: - First Use: -</p> <p>Blatt: 1 von 1 Sheet: 1 of 1</p> <p>gezeichnet / drawn: 02.09. Treschan</p> <p>geprüft / checked: -</p> <p>Vermaßst. / stand. check: -</p> <p>Maße in mm/Dimensions are in mm</p> <p>Ersatz für/Replacement for: -</p> <p>www.wieland-electric.com</p>	<p>Freitoleranz nach General tolerance</p> <p>CAD - Zeichnung, keine manuellen Änderungen CAD - drawing, no manual modifications allowed</p> <p>1. Verwendung: - First Use: -</p> <p>Blatt: 1 von 1 Sheet: 1 of 1</p> <p>gezeichnet / drawn: 02.09. Treschan</p> <p>geprüft / checked: -</p> <p>Vermaßst. / stand. check: -</p> <p>Maße in mm/Dimensions are in mm</p> <p>Ersatz für/Replacement for: -</p> <p>www.wieland-electric.com</p>	<p>Freitoleranz nach General tolerance</p> <p>CAD - Zeichnung, keine manuellen Änderungen CAD - drawing, no manual modifications allowed</p> <p>1. Verwendung: - First Use: -</p> <p>Blatt: 1 von 1 Sheet: 1 of 1</p> <p>gezeichnet / drawn: 02.09. Treschan</p> <p>geprüft / checked: -</p> <p>Vermaßst. / stand. check: -</p> <p>Maße in mm/Dimensions are in mm</p> <p>Ersatz für/Replacement for: -</p> <p>www.wieland-electric.com</p>	<p>Freitoleranz nach General tolerance</p> <p>CAD - Zeichnung, keine manuellen Änderungen CAD - drawing, no manual modifications allowed</p> <p>1. Verwendung: - First Use: -</p> <p>Blatt: 1 von 1 Sheet: 1 of 1</p> <p>gezeichnet / drawn: 02.09. Treschan</p> <p>geprüft / checked: -</p> <p>Vermaßst. / stand. check: -</p> <p>Maße in mm/Dimensions are in mm</p> <p>Ersatz für/Replacement for: -</p> <p>www.wieland-electric.com</p>
<p>460324553013K_2 CADW3025 Ritter 2014-10-06T11:46:27 1/000</p>	<p>3</p>	<p>4</p>	<p>6 QU-MEE-01/14 -</p>

(a)	46.032.4550.6	RST1613	S S1 ZT4S A TB	C5	türkisblau /turquoise blue
	46.032.4553.9	RST1613	S S1 ZT4S H BL	C4	lichtblau /light blue
	46.032.4550.4	RST1613	S S1 ZT4S L BR	C3	signalbraun /signal brown
	46.032.4555.7	RST1613	S S1 ZT4S GN	C2	laubgrün /leaf green
	46.032.4553.1	RST1613	S S1 ZT4 SW	C1	schwarz /black
	46.032.4553.0	RST1613	S S1 ZT4 GL	C1	lichtgrau /light grey
	Bestellnummer /Order number	Typ /Type	Kodierung /Coding		
Weitere Daten siehe KATALOG oder eKatalog. Additional data see CATALOG or eKatalog.			www.wieland-electric.com eshop.wieland-electric.com		