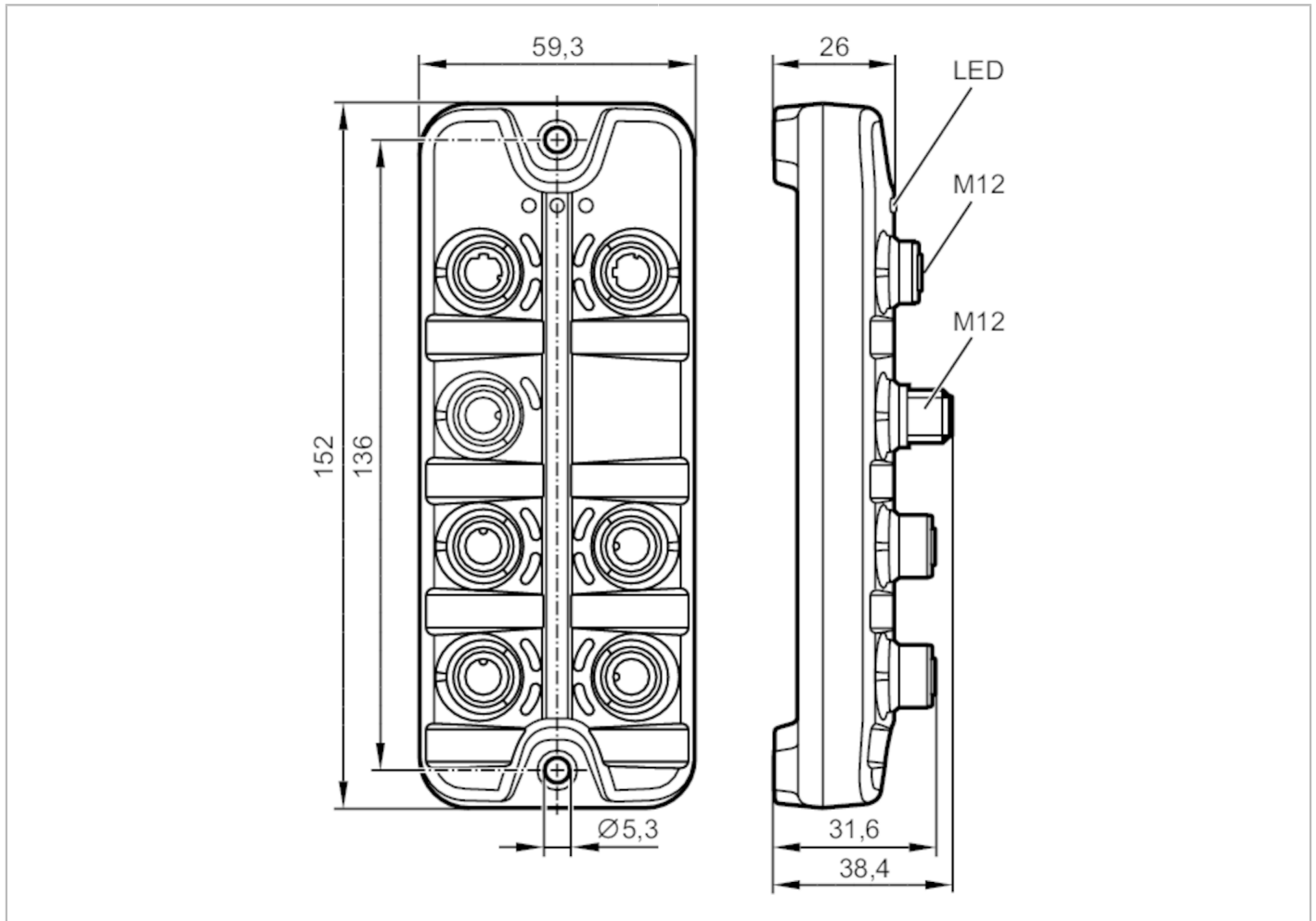


# ZZ1100



## IO-Link Master Starterkit - PROFINET

STARTER KIT IO-LINK



### Mechanische Daten

Gewicht [g] 773,2

### Zubehör

Lieferumfang

- IO-Link-Master StandardLine, PROFINET, AL1100
- Netzteil, 230 V / 24 V (M12), E30080
- Ethernetkabel M12 - RJ45; 0,5 m, E12490
- Verbindungskabel M12 - M12; 0,6 m, EVC041
- Optischer Abstandssensor, O5D150
- Parametriersoftware, LR DEVICE (USB), QA0011

### Bemerkungen

Bemerkungen Weitere Informationen entnehmen Sie bitte den Datenblättern und den Betriebsanleitungen der aufgelisteten Komponenten.

Hinweise Artikel je Kunde nur 1-mal bestellbar.

Verpackungseinheit 1 Stück