

Ex-Sicherheitsschalter



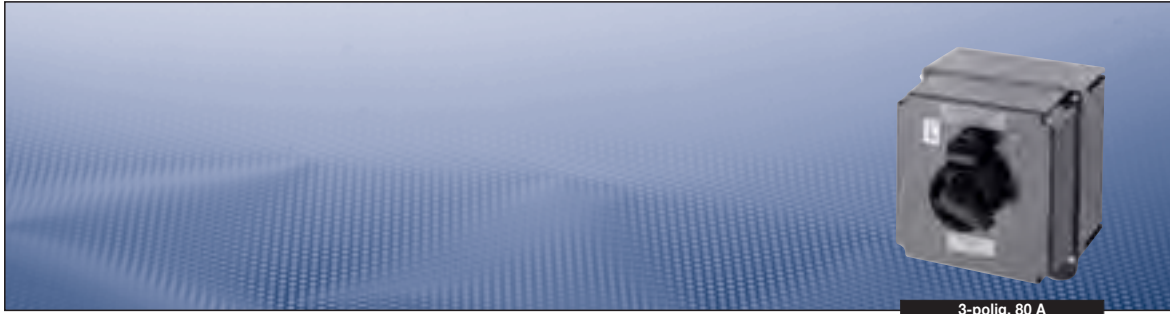
3-polig, 80 A

Technische Daten

Ex-Sicherheitsschalter 80 A für geregelte Drehstromantriebe

Kennzeichnung nach 94/9/EG	Ⓔ II 2 G Ex de IIC T6 / Ⓔ II 2 D Ex tD A21 IP66 T80 °C	
EG-Baumusterprüfbescheinigung	PTB 00 ATEX 1091	
IECEX Prüfbescheinigung	BKI 07.0010	
Kennzeichnung nach IECEX	Ex ed ia II T6 Ex tD A21 IP66 T53 °C	
zulässige Umgebungstemperatur	-20 °C bis +40 °C ¹⁾	
Bemessungsspannung	bis max. 690 V	
Bemessungsstrom	max. 80 A	
Frequenz	50/60 Hz	
Bemessungsein-/Ausschaltvermögen AC-3 gem. EN 60947-3	U _e 230 V / I _e 80 A U _e 400 V / I _e 80 A U _e 500 V / I _e 80 A U _e 690 V / I _e 63 A	
Kurzschlussvorsicherung	bis 400 V AC: 160 A gL bis 500 V AC: 160 A gL bis 690 V AC: 160 A gL	
Anschlussklemmen	Hauptkontakt	2 x 25 mm ²
	Hilfs-/Signalkontakt	2 x 4 mm ²
Schutzklasse	I	
Schutzart nach EN 60529	IP66	
Leitungseinführungen/Gehäusebohrungen	M25 (d = 8 - 17,5 mm) siehe Bestellangaben M40 (d = 17 - 28 mm) siehe Bestellangaben M50 (d = 22 - 35 mm) siehe Bestellangaben Option: Metallflansch mit 2 x Gewinde	
Gewicht	ca. 7,25 kg	
Gehäusematerial	Glasfaserverstärkter Polyester	
Gehäusefarbe	schwarz	
Hilfskontakt	1 x Schließer einschaltend - nacheilend; ausschaltend - voreilend 1 x Öffner einschaltend - voreilend; ausschaltend - nacheilend	
Schutzverriegelung für Elektronik	1 x Schließer einschaltend - nacheilend; ausschaltend - voreilend	
Abschließvorrichtung	in AUS-Stellung mit bis zu 3 handelsüblichen Vorhängeschlössern abschließbar	

¹⁾ Andere Umgebungstemperaturen auf Anfrage möglich



3-polig, 80 A

Bestellangaben

Ausführung	Leitungseinführung	Bestell-Nr.
Sicherheitsschalter 80 A 3-polig		
Ausführung mit 2 Hilfskontakten (1 x Schließer; 1 x Öffner), 1 x Schutzverriegelung für Elektronik (1 x Schließer)		
3-polig	2 x M50 / 2 x M25	GHG 264 0024 R0001

Individuelle Ausführung auf Anfrage lieferbar, Hilfskontakte in Ex ia als Option lieferbar

Zubehör

Gerätehalter für Ex-Sicherheitsschalter 80 A geregelte Drehstromantriebe

Typ	Befestigung	Befestigungsart	Bestell-Nr.
Größe 3	2 x Rohrbefestigung	schraubbar ¹⁾	GHG 610 1953 R0110

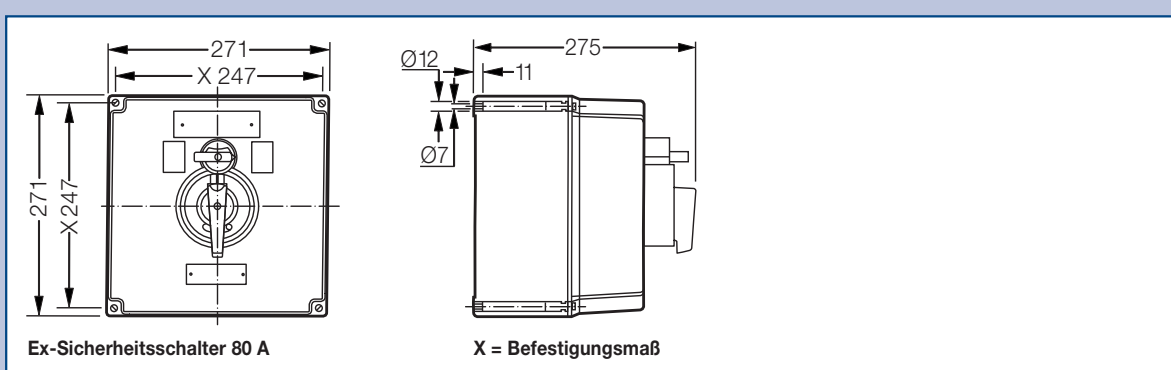
¹⁾ Montageabstand berücksichtigen

Zubehör für Gerätehalter

Typ	BE	Bestell-Nr.
Schildträger mit Bezeichnungsschild (unbeschriftet) für Gerätehalter Größe 1, 2, 2A und 3	10	GHG 610 1953 R0057
Montagesatz für Rohre 1" (von 27 - 30 mm) für Gerätehalter für Rohrbefestigung	10	GHG 610 1953 R0020

Bitte beachten Sie, dass wir nur in Bestelleinheiten (BE) laut Tabelle liefern können.

Maßzeichnungen



Ex-Sicherheitsschalter 80 A

X = Befestigungsmaß

Maßangaben in mm