

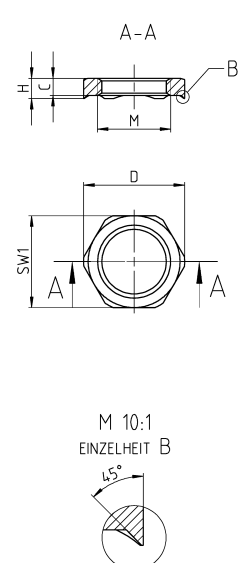
**Produktdatenblatt**

Art. Nr. 05.506.7821.0


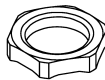
Gegenmutter EMV M12

Art. Nr.	05.506.7821.0
EAN	4049088516696
Bestelleinheit	100 Stück

**Zulassungen**
**Technische Zeichnung**



M 10:1  
EINZELHEIT B

Bimed Teilenummer part number	Wieland Teilenummer part number	Gewinde Verschraubung thread type of fitting	Höhe height H mm max.	Höhe height C mm max.	Verschraubung fitting SW1 mm	Außen-Ø outer-Ø D mm max.
BMEL-01	05.506.7821.0	M12	3,3	2,8	15	16,5
BMEL-02	05.506.7921.0	M16	3,5	3,0	19	21,0
BMEL-03	05.506.8021.0	M20	3,7	3,0	24	26,5
BMEL-04	05.506.8121.0	M25	3,7	3,0	30	33,0
BMEL-05	05.506.8221.0	M32	4,0	3,5	36	39,5
BMEL-06	05.506.8321.0	M40	4,6	4,0	46	51,0
BMEL-07	05.506.8421.0	M50	5,6	5,0	60	66,0
BMEL-08 (Wieland)	05.506.8521.0	M63	6,7	6,0	70	77,0

nach/according to **DIN EN 62444**

Gewinde gemäß thread according to	EN 60423
Material	Messing brass

frei von lackbenetzungsstörenden Substanzen (Silikonfrei)  
free from substances that prevent paint adhesion (silicon free)

Weitere Daten siehe KATALOG oder eKATALOG.  
Additional data see CATALOG or eKATALOG.

Toleranzierung Size ISO 14045 (M) / Tolerance system Size ISO 14045 (M)  plus:  Stoffverbot- und Deklarationsliste nach VDI 5600/010 zu einhalten.  
(This ISO-standard describes the envelope principle. According to the envelope principle the deviations of form and position are limited by the size tolerances.) (Conformity with Wieland document WN 5500/010 = list of prohibited / detectable hazardous substances to be declared)

Freitoleranz nach General tolerance  AD - Zeichnung, keine manuellen Änderungen  Verwendung:  Blatt: 1 von 1  
±AD - drawing, no manual modifications allowed first use Sheet: 1 of 1

Werkstoff / Material	Tag/Date	Name	Zeichnung Nr. / Drawing No.	Index
Messing 2:1	07.09.2018	Duetsch T	T 05.506.7821.0 13K	
Maße in mm / Dimensions are in mm				
www.wieland-electric.com		Type: Kontermutter lock nut, metric		