

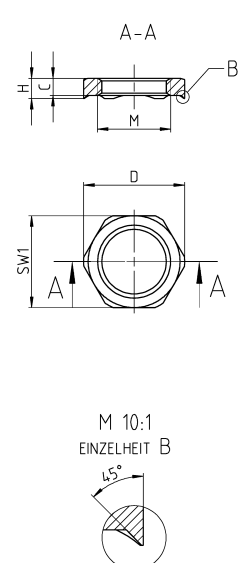
Produktdatenblatt

Art. Nr. 05.506.8121.0


Gegenmutter EMV M25

Art. Nr.	05.506.8121.0
EAN	4049088518430
Bestelleinheit	100 Stück

Zulassungen
Technische Zeichnung



M 10:1
EINZELHEIT B



Bimed Teilenummer part number	Wieland Teilenummer part number	Gewinde Verschraubung thread type of fitting	Höhe height H mm max.	Höhe height C mm max.	Verschraubung fitting SW1 mm	Außen-Ø outer-Ø D mm max.
BMEL-01	05.506.7821.0	M12	3,3	2,8	15	16,5
BMEL-02	05.506.7921.0	M16	3,5	3,0	19	21,0
BMEL-03	05.506.8021.0	M20	3,7	3,0	24	26,5
BMEL-04	05.506.8121.0	M25	3,7	3,0	30	33,0
BMEL-05	05.506.8221.0	M32	4,0	3,5	36	39,5
BMEL-06	05.506.8321.0	M40	4,6	4,0	46	51,0
BMEL-07	05.506.8421.0	M50	5,6	5,0	60	66,0
BMEL-08 (Wieland)	05.506.8521.0	M63	6,7	6,0	70	77,0

nach/according to **DIN EN 62444**

Gewinde gemäß thread according to	EN 60423
Material	Messing brass

frei von lackbenetzungsstörenden Substanzen (Silikonfrei)
free from substances that prevent paint adhesion (silicon free)

Weitere Daten siehe KATALOG oder eKATALOG.
Additional data see CATALOG or eKATALOG.

www.wieland-electric.com
eshop.wieland-electric.com

Tolerierung Size ISO 14045 (M) / Tolerance system Size ISO 14045 (M) plus Stoffverbot- und dimensionsliste nach VDI 5800/010 zu einhalten.
(This ISO-standard describes the envelope principle. According to the envelope principle the deviations of form and calculation are limited by the size tolerances.) (Exclusively with Wieland document WN 5500/010 = list of prohibited / detectable hazardous substances to be declared)

Freitoleranz nach General tolerance AD - Zeichnung, keine manuellen Änderungen Verwendung: first use Blatt: 1 von 1 Sheet: 1 of 1

Werkstoff / Material	Tag/Date	Name	Zeichnung Nr. / Drawing No.	Index
Messing 2:1	07.09.2018	Duetsch T	T 05.506.7821.0 13K	

Maße in mm / Dimensions are in mm

www.wieland www.wieland-electric.com	Type	Benennung/Title
		KONTERMUTTER metrisch lock nut, metric

Duetsch_05_506_7821_0_13K-AA-01g1_sheet_1 CADW4031_Duetsch 2018-09-07T15:47:49 1.000 3 4 5 6 QU-MEC-01/14 a