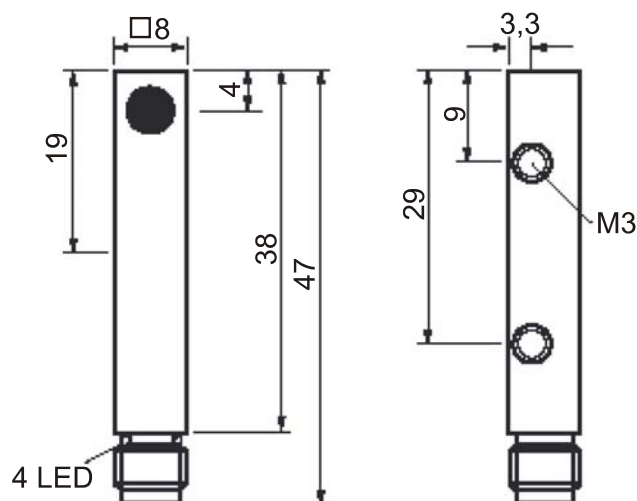


sensor induktiv

PRODUKT induktiver Näherungsschalter
bündig

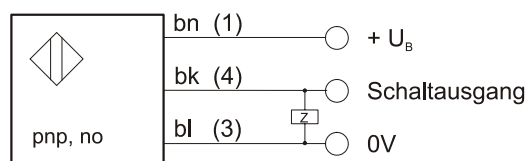
BAUFORM 09 8x8



Technische Daten

Betriebsspannung	10 ... 30V DC
Restwelligkeit	$\leq 10\%$
Spannungsabfall	$\leq 3V$
Leerlaufstrom	$\leq 15mA$
maximaler Laststrom	200mA
Schaltausgang	siehe Artikelaufstellung
Nennschaltabstand S_n	2mm
Hysterese	$\leq 15\%$ von S_n
max. Schaltfrequenz	1kHz
Umgebungstemperatur	$-25 \dots +70^\circ C$
Reproduzierbarkeit	$\leq 2\%$
Schutzart	IP 67
Schaltzustandsanzeige	LED
Gehäusematerial	Aluminium
Frontkappe	PA 6.6
Anschluss	M8-Stecker

elektrischer Anschluss:



bn=braun, bk=schwarz, bl=blau
Klemmenbezeichnung der Kabeldose in Klammern

Artikelnummern: **IB 09 01 72** (Schaltausgang pnp, no)
IB 09 02 72 (Schaltausgang pnp, nc)