

Ankoppelgerät AGH150xx



Ankoppelgerät AGH150xx



Produktbeschreibung

Mit dem Ankoppelgerät AGH150W bzw. AGH150W-4 wird der Arbeitsbereich der Nennspannung für die ISOMETER® der Serie iso685 und IRDH... erweitert. Das Ankoppelgerät wird zweipolig an das zu überwachende System angeschlossen und über die Klemme AKxxx mit der Klemme AK bzw. L1/L2/L3 des ISOMETER®s verbunden.

Zulassungen



AGH150W-4

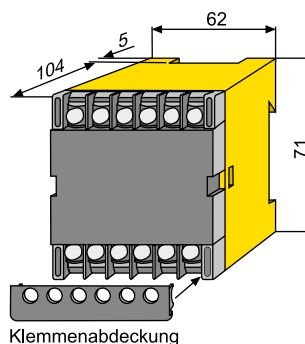


Bestellangaben

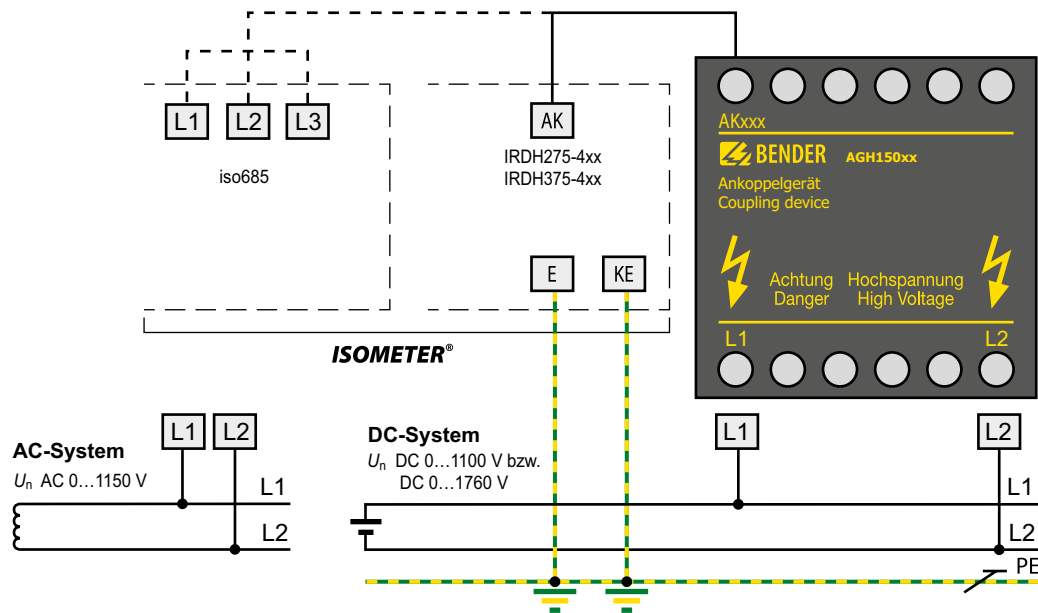
Netzennspannung U_n		Typ	Art.-Nr.
AC	DC		
0...1150V	0...1100V	AGH150W	B915576
	0...1760V	AGH150W-4	B98018006

Maßbild X150

Maßangabe in mm



Anschlusschaltbild



Technische Daten

Isolationskoordination nach DIN EN 61800-5-1 (VDE 0160-105-1)

AGH150W	
Bemessungsspannung	AC 1000 V
Bemessungsstoßspannung nach IEC 60255	12 kV
AGH150W-4	
Bemessungsspannung	AC 1600 V
Bemessungsstoßspannung nach IEC 60255	17 kV

Spannungsprüfung nach DIN EN 61800-5-1 (VDE 0160-105-1)

AGH150W	
Stoßspannungsprüfung (Basisisolierung)	≥ AC 8 kV
Wechselspannungsprüfung (Basisisolierung)	≥ AC 4,3 kV
AGH150W-4	
Stoßspannungsprüfung (Basisisolierung)	≥ AC 11 kV
Wechselspannungsprüfung (Basisisolierung)	≥ AC 6,6 kV

Spannungsbereiche

AGH150W	
Netznominalspannung U_n	AC 0...1150 V, DC 0...1100 V
Frequenzbereich von U_n (sinus)	DC 1...460 Hz
Überspannungskategorie/Bemessungsstoßspannung	CAT III/≥ 8 kV
DC-Innenwiderstand R_i	80 kΩ
Toleranz DC-Innenwiderstand R_i	± 2 kΩ*

AGH150W-4	
Netznominalspannung U_n	AC 0...1150 V, DC 0...1760 V DC 0...1600 V (bei UL-Applikationen)
Frequenzbereich von U_n (sinus)	DC 1...460 Hz
Überspannungskategorie/Bemessungsstoßspannung	III/≥ 11 kV
DC-Innenwiderstand R_i	160 kΩ
Toleranz DC-Innenwiderstand R_i	± 4 kΩ*

Umwelt

Schockfestigkeit nach IEC 60068-2-27 (Gerät in Betrieb)	15 g/11 ms
Dauerschokken nach IEC 60068-2-29 (Transport)	40 g/6 ms
Schwingungsbeanspruchung IEC 60068-2-6 (Gerät in Betrieb)	1 g/10...150 Hz
Schwingungsbeanspruchung IEC 60068-2-6 (Transport)	2 g/10...150 Hz
Umgebungstemperatur (bei Betrieb)	-10...+55 °C
Umgebungstemperatur (bei Lagerung)	-40...+70 °C
Klimaklasse nach DIN IEC 60721-3-3	3K5 (ohne Betauung und Eisbildung)

Anschluss

Anschlussart	Flachklemmen
Anschlussvermögen	
starr/flexibel	0,2...4 mm ² /0,2...2,5 mm ²

Sonstiges

Betriebsart	Dauerbetrieb
Einbaulage	beliebig
Schutzart, Einbauten (DIN EN 60529)	IP30
Schutzart, Klemmen (DIN EN 60529)	IP20
Schnellbefestigung auf Hutprofilschiene	DIN EN 60715/IEC 60715
Entflammbarkeitsklasse	UL94 V-0
Gewicht	≤ 900 g

* Der Toleranzbereich wirkt sich auf den Messwert des jeweils benutzten Isolationsüberwachungsgerätes aus und muss entsprechend berücksichtigt werden



Bender GmbH & Co. KG

Postfach 1161 • 35301 Grünberg • Germany
Londorfer Straße 65 • 35305 Grünberg • Germany
Tel.: +49 6401 807-0 • Fax: +49 6401 807-259
E-Mail: info@bender.de • www.bender.de



BENDER Group