

VK003027

ANSCHLUSSTECHNIK • KABELDOSEN / -STECKER ZUR SELBSTKONFEKTION

Kabelstecker, abgewinkelt, Selbstkonfektionierbar, Schraubanschluss, Ø3-6,5mm, 4A, 60V, -25-90°C, M12 Stecker 5polig, IP67, PBT



MECHANISCHE EIGENSCHAFTEN

Aderquerschnitt	0.75 mm ² ... 0.75 mm ²
Ausführung	Kabelstecker
Kabelzuführung	abgewinkelt
Kodierung	A
Schutzart (IP)	IP67
Umgebungstemperatur	-25 °C ... 90 °C
Werkstoff der Kontaktbeschichtung	Gold
Werkstoff des Gehäuses	PBT
Werkstoff des Kontaktgrundkörpers	Messing
Zulässiger Kabeldurchmesser	3 mm ... 6.5 mm

ELEKTRISCHE EIGENSCHAFTEN

Art des Steckkontaktes	Male (Stecker)
Ausführung elektrischer Anschluss A	M12
Ausführung elektrischer Anschluss B	Schraubanschluss
Bemessungsspannung	60 V
Bemessungsstrom	4 A
Geschirmt	-
Mit LED-Anzeige	-
Polzahl	5
Selbstkonfektionierbar	+

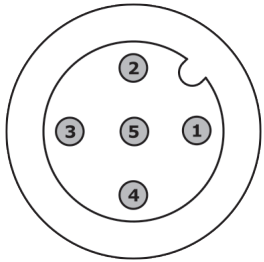
Weiteres

Verpackungsmaße	100mm x 25.0mm x 120mm
Versandgewicht	0.02kg
Warennummer	85369010

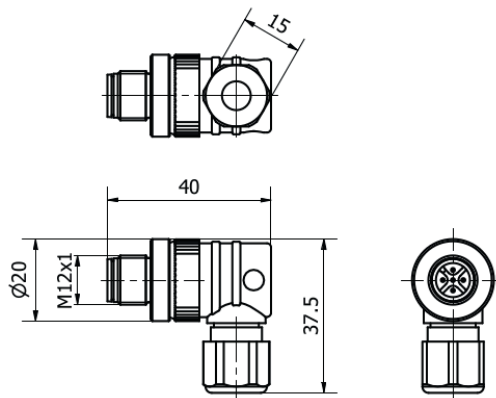
Klassifizierung

ipf Produktgruppe	852
eClass 8.0	27279218
eClass 9.0	27060311
eClass 9.1	27060311
ETIM-5.0	EC001855
ETIM-6.0	EC001855
ETIM-7.0	EC001855

Anschluss



Massbild



Einbau



Einbau / Installation darf nur durch eine Elektrofachkraft erfolgen!

Entsorgung



Sicherheitshinweise

Bitte vergewissern Sie sich vor Inbetriebnahme, dass alle ggf. in der Produktdokumentation aufgeführten Sicherheitshinweise beachtet wurden.

Bei direkter Auswirkung auf die Personensicherheit ist die Anwendung dieser Produkte untersagt.

LED-Lichtsysteme können sehr intensive Strahlung erzeugen, die bei unsachgemäßer Verwendung ggf. die Augen schädigen kann. Für Schäden, die durch unsachgemäßen Gebrauch oder Anschluss entstehen, kann der Hersteller nicht verantwortlich gemacht werden.