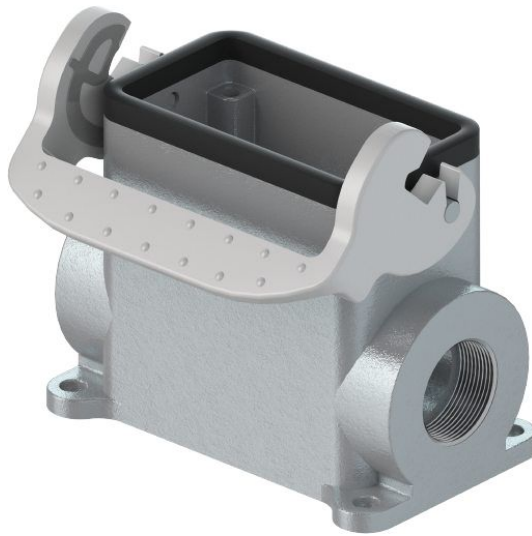


**Produktdatenblatt**

Art. Nr. 73.330.0635.1

**Gehäuseunterteil BAS GUT GL 6HM25 69 A1**

Gehäuseunterteil revos basic aus Aluminium, mit Einhandverriegelung und Gewindebohrung M25 rechts und links, hohe Bauform, 6-polig



|                |               |
|----------------|---------------|
| Art. Nr.       | 73.330.0635.1 |
| EAN            | 4015573763272 |
| Bestelleinheit | 1 Stück       |

**Zulassungen**
**Technische Daten**
**Allgemein**

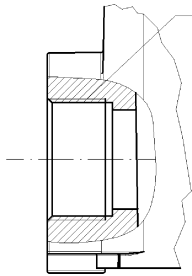
|  |                   |
|--|-------------------|
| Werkstoff des Gehäuses                           | Aluminium         |
| Farbe  | grau              |
| Oberfläche                                       | pulverbeschichtet |
| Schutzart (IP)                                   | IP65              |
| UV-beständig                                     | ja                |
| Brennbarkeitsklasse des Isolierstoffs nach UL 94 | sonstige          |
| Einsatztemperaturbereich min.                    | -40 °C            |
| Einsatztemperaturbereich max.                    | 120 °C            |

**Ausführung**

|                         |                 |
|-------------------------|-----------------|
| Baugröße                | 6H              |
| Ausführung des Gehäuses | Aufbau (Sockel) |
| Art der Verriegelung    | Längsbügel      |
| Kabeleinführung         | zweiseitig      |
| Art der Kabeleinführung | Gewinde         |
| Mit Kabelverschraubung  | nein            |
| Gewindegröße M          | 25              |
| Gewindegröße PG         |                 |
| Klappdeckel             | nein            |
| EMV-Ausführung          | nein            |
| Länge                   | 84 mm           |
| Breite                  | 58 mm           |
| Höhe                    | 72,2 mm         |

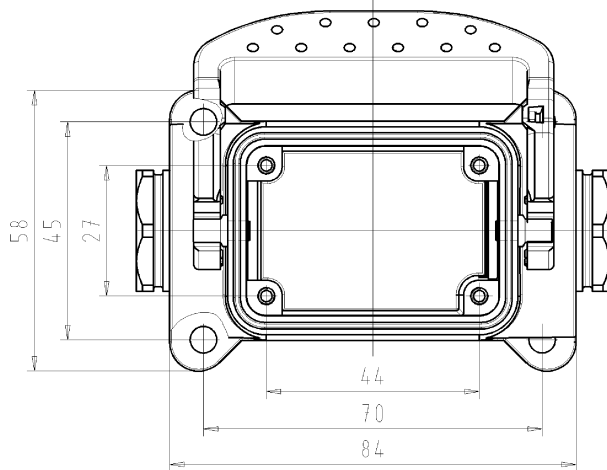
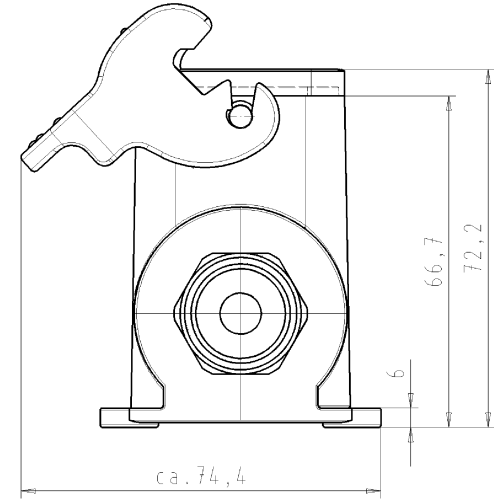
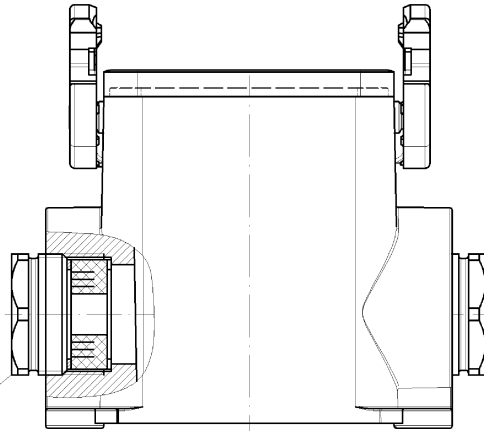
Ausführung .1  
version .1

Gewinde M25  
thread M25



Gezeichnete Ausführung .0 / version .0

Verschraubung M25  
screw connection M25



○ Diese Maße werden bei Abnahme besonders geprüft  
□ Ausschließlich für Probe  
▭ NUR FÜR REPRODUKTIONEN BEIHER SICH MIT IEP-INDUSTRIE ZWISCHEN RÜLLER

weitere Daten siehe Katalog  
further data see catalog

| Teile-Nr.<br>part-no. | Typ<br>type            |
|-----------------------|------------------------|
| 73.330.0635.0         | BAS GUT GL 6HM25 69 A0 |
| 73.330.0635.1         | BAS GUT GL 6HM25 69 A1 |

|                     |               |   |     |   |                  |           |                       |  |
|---------------------|---------------|---|-----|---|------------------|-----------|-----------------------|--|
| Freitoleranz nach - |               | CAD - Zeichnung, keine manuellen Änderungen |     |   | 1. Verwendung: - |           | Bl.: 1 von 1          |  |
| /                   | Maßstab       | Werkstoff und Oberfläche:                   |     | 2004                                      | Tag              | Name      | Zeichnung Nr.         |  |
| /                   | x             |   |     | Entworfen                                 | 11.08.           | Kurz H.   | T 73.330.0635.0 01K a |  |
| /                   |               |   |     | Geprüft                                   |                  |           |                       |  |
| /                   | Vol.          | mm <sup>3</sup>                             | Bl. | mm <sup>2</sup>                           | Normgr.          | -         | Ersatz für: -         |  |
| /                   |               |   |     |   |                  | Benennung |                       |  |
| a                   | 09.06.2005/   | wieland                                     |     | GEHAEUSEUNTERTE IL                        |                  |           |                       |  |
| Bearbeiter          | Datum / Blatt | Elektrische<br>Verbindungen                 |     | housing lower part<br>Größe/size 6 2x M25 |                  |           |                       |  |
| Änderung            |               |   |     |   |                  |           |                       |  |

Wiedergabe sowie Vervielfältigung dieses Dokuments, Verwertung und Mitteilung  
seiner Inhalte sind verboten, soweit nicht ausdrücklich gestattet.  
The reproduction, distribution and utilization of this document as well as the  
communication of its contents to others without express authorization is prohibited.

A  
1  
2  
3  
4  
5  
6  
7  
8  
9  
10  
11  
12  
13  
14  
15  
16  
17  
18  
19  
20  
M1  
M2  
M3  
L  
G  
1  
1.1  
2.1  
1.1  
73330063501K\_01 CAD0627.dwg 2005-06-10T11:06:30 1:000