

Produktdatenblatt

Art. Nr. 76.344.1035.1

Gehäuseunterteil BAS GUT GR 10HM32 50 A1

Gehäuseunterteil revos basic aus Aluminium, mit Einhandverriegelung mit Schutzdeckel und Gewindebohrung M32 rechts und links, niedrige Bauform, 10-polig



Art. Nr.	76.344.1035.1
EAN	4015573787124
Bestelleinheit	1 Stück

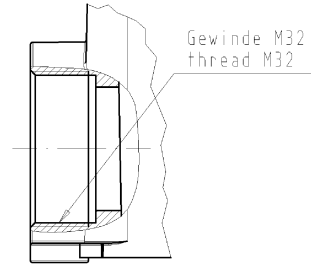
Zulassungen
Technische Daten
Allgemein

Werkstoff des Gehäuses	Aluminium
Farbe	grau
Oberfläche	pulverbeschichtet
Schutzart (IP)	sonstige
UV-beständig	ja
Brennbarkeitsklasse des Isolierstoffs nach UL 94	sonstige
Einsatztemperaturbereich min.	-40 °C
Einsatztemperaturbereich max.	120 °C

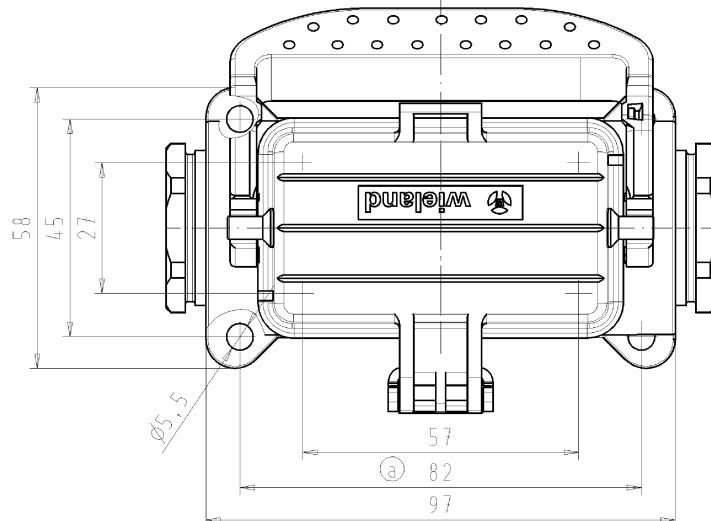
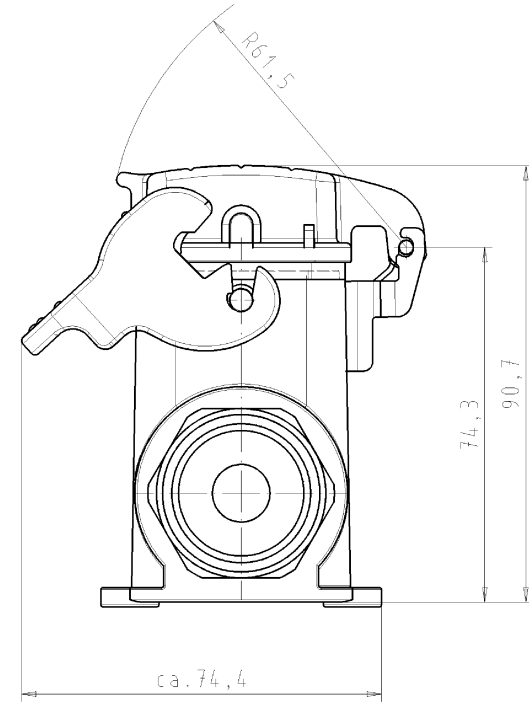
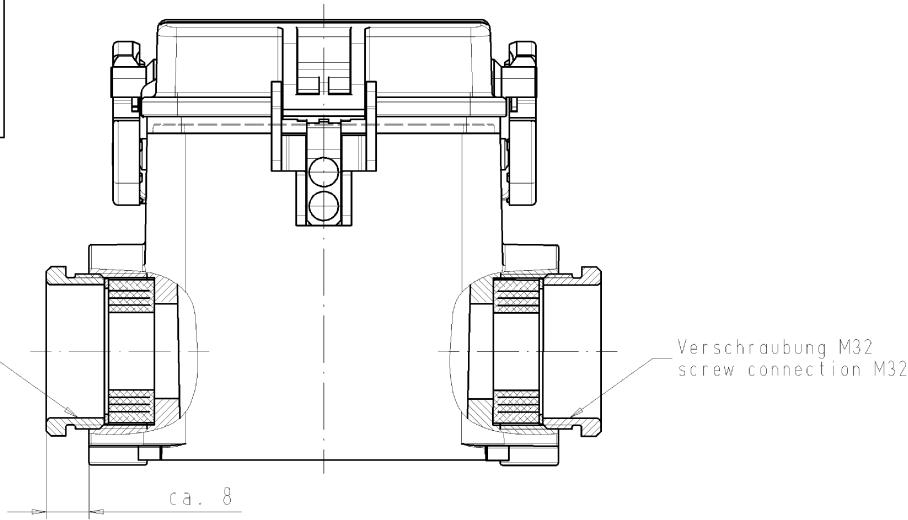
Ausführung

Baugröße	10
Ausführung des Gehäuses	Aufbau (Sockel)
Art der Verriegelung	Längsbügel
Kabeleinführung	zweiseitig
Art der Kabeleinführung	Gewinde
Mit Kabelverschraubung	nein
Gewindegröße M	32
Gewindegröße PG	
Klappdeckel	ja
EMV-Ausführung	nein
Länge	97 mm
Breite	58 mm
Höhe	72 mm

Ausführung .1
version .1



Gezeichnete Ausführung .0 / version .0



weitere Daten siehe Katalog
further data see catalog

Teile-Nr. part-no.	Typ type
76.344.1035.0	BAS GUT GR 10HM32 50 A0
76.344.1035.1	BAS GUT GR 10HM32 50 A1

Freitoleranz nach -		DAD - Zeichnung, keine manuellen Änderungen			1. Verwendung: -		Bl.: 1 von 1	
/	Maßstab	Werkstoff und Oberfläche:			2004	Tag	Name	
/	x				Entworfen	13.08.	Kurz H.	
/					Geprüft			
/	Vol.	mm	Øfl.	mm	Normgepr.	-	Ersatz für: -	
/					Benennung			
a	09.06.2005/	wieland			GEHAUSEUNTERTE IL			
Bearbeiter	Datum / Blatt	Elektrische Verbindungen			housing lower part			
Änderung					Größe/size 10 2x M32			

Wiedergabe sowie Vervielfältigung dieser Dokumente, Vervielfältigung und Mitteilung
sowie, finalis, sind verboten, soweit nicht ausdrücklich gestattet.
The reproduction, distribution and utilization of this document as well as the
communication of its contents to others without express authorization is prohibited.

A
1
2
3
4
5
6
7
8
9
10
11
12
13
14
15
16
17
18
19
20
M1
M2
M3
L
G
1
1.1
2.1
1.1
76344103501K_1 CADW327.dwg 2005-06-10T11:04:56 1:000