



Art.-Nr.: 50135463
A7-MP1-100
Signalsäulenelement



Abbildung kann abweichen

Inhalt

- Technische Daten
- Maßzeichnungen
- Elektrischer Anschluss
- Zubehör



Technische Daten

Basisdaten

Baureihe	A7
----------	----

Anschluss

Anschluss 1

Art des Anschlusses	Klemme
Art der Klemme	Zugfedertechnik

Mechanische Daten

Bauform	zylindrisch
Abmessung (Ø x L)	70 mm x 132 mm
Werkstoff Gehäuse	Metall Kunststoff
Farbe Gehäuse	schwarz grau
Ausführung des Befestigungsteils	Fußmontage
Art der Befestigung, anlagenseitig	schraubbar / horizontal
Kalottenmodule	5 Stück max.
Modulaufnahme	einseitig
Anzahl Endkappen	1 St.

Umgebungsdaten

Umgebungstemperatur Betrieb	-10 ... 60 °C
-----------------------------	---------------

Zertifizierungen

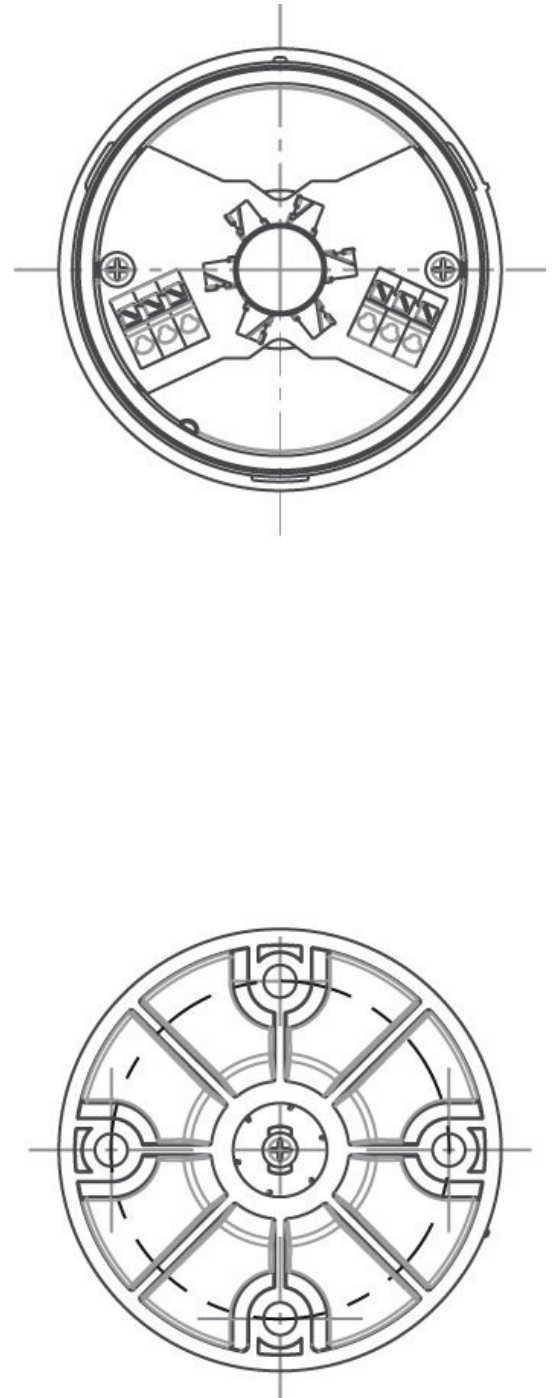
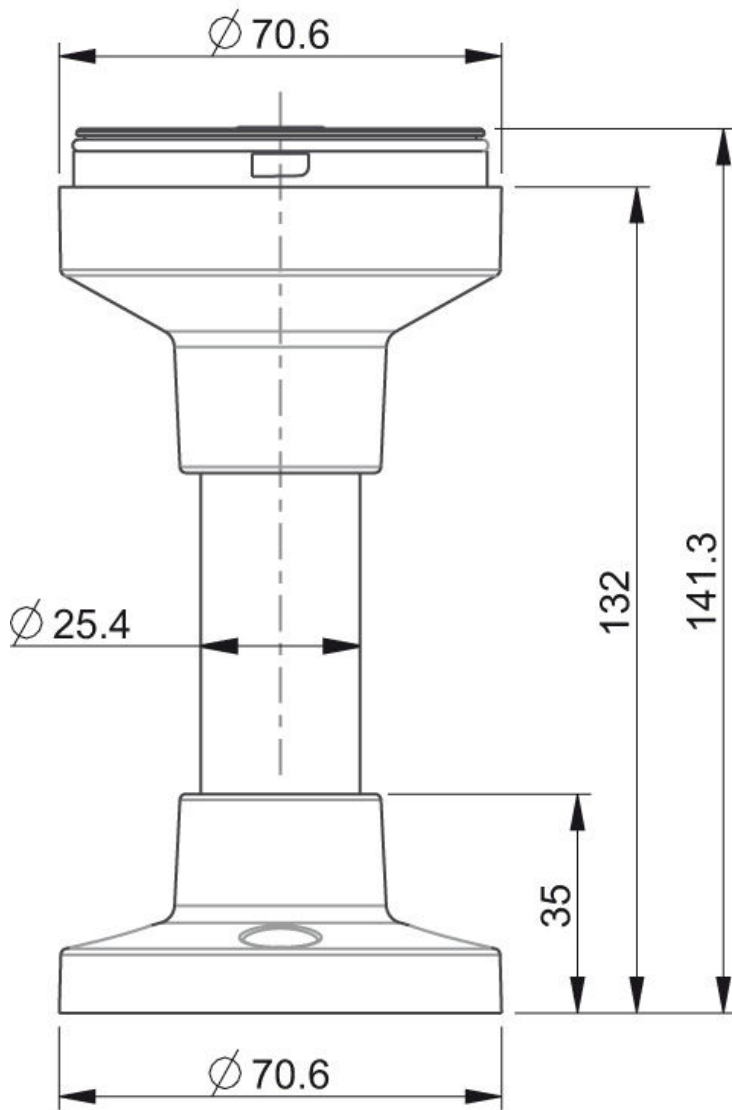
Schutzart	IP 66
-----------	-------

Klassifikation

eCl@ss 8.0	27371234
eCl@ss 9.0	27371234
ETIM 5.0	EC001259

Maßzeichnungen



Alle Maßangaben in Millimeter



Elektrischer Anschluss

Anschluss 1	
Art des Anschlusses	Klemme
Funktion	Spannungsversorgung
Art der Klemme	Zugfedertechnik

Zubehör
Allgemein

	Art.-Nr.	Bezeichnung	Artikel	Beschreibung
	50135460	A7-V1-DS-B-T	Signalsäulenelement	Signalgebung: optisch Stromaufnahme, max.: 40 mA Bauform: zylindrisch Durchmesser: 70 mm Befestigung: Bajonettsystem Leuchtmittel: LED/24V Signalbild: Dauerlicht Kalottenfarbe: blau Abstrahlwinkel: 360° Umgebungstemperatur: -10 ... 60 °C Schutzart: IP 66
	50135459	A7-V1-DS-G-T	Signalsäulenelement	Signalgebung: optisch Stromaufnahme, max.: 30 mA Bauform: zylindrisch Durchmesser: 70 mm Befestigung: Bajonettsystem Leuchtmittel: LED/24V Signalbild: Dauerlicht Kalottenfarbe: grün Abstrahlwinkel: 360° Umgebungstemperatur: -10 ... 60 °C Schutzart: IP 66
	50135458	A7-V1-DS-O-T	Signalsäulenelement	Signalgebung: optisch Stromaufnahme, max.: 50 mA Bauform: zylindrisch Durchmesser: 70 mm Befestigung: Bajonettsystem Leuchtmittel: LED/24V Signalbild: Dauerlicht Kalottenfarbe: orange Abstrahlwinkel: 360° Umgebungstemperatur: -10 ... 60 °C Schutzart: IP 66
	50135457	A7-V1-DS-R-T	Signalsäulenelement	Signalgebung: optisch Stromaufnahme, max.: 50 mA Bauform: zylindrisch Durchmesser: 70 mm Befestigung: Bajonettsystem Leuchtmittel: LED/24V Signalbild: Dauerlicht Kalottenfarbe: rot Abstrahlwinkel: 360° Umgebungstemperatur: -10 ... 60 °C Schutzart: IP 66
	50135461	A7-V1-DS-W-T	Signalsäulenelement	Signalgebung: optisch Stromaufnahme, max.: 40 mA Bauform: zylindrisch Durchmesser: 70 mm Befestigung: Bajonettsystem Leuchtmittel: LED/24V Signalbild: Dauerlicht Kalottenfarbe: klar Abstrahlwinkel: 360° Umgebungstemperatur: -10 ... 60 °C Schutzart: IP 66