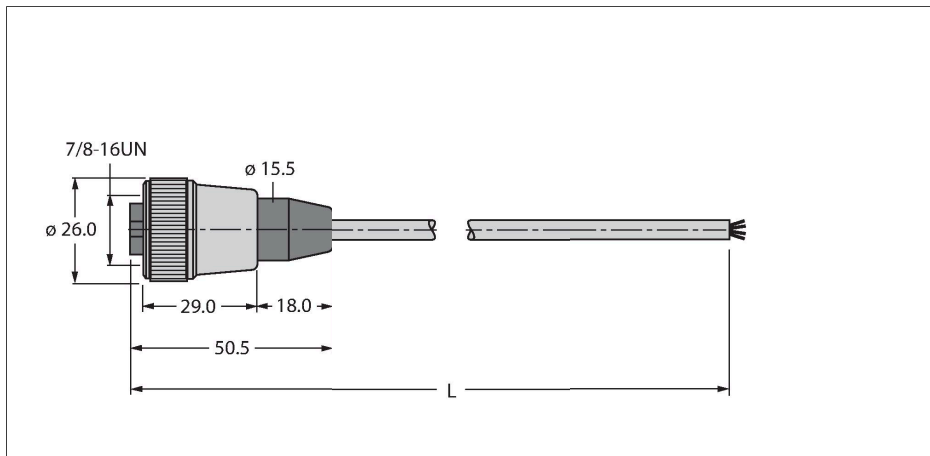


RKM 40-10M

Versorgungsleitung – PVC-Kabelmantel



Merkmale

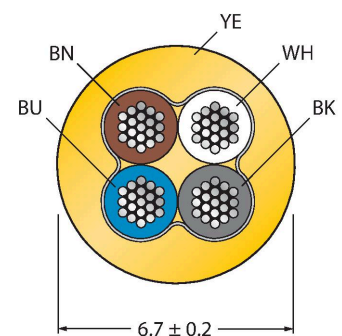


- Versorgungsleitung: 4x0.83 mm², 4x18 AWG
- Mantelmaterial: PVC
- Mantelfarbe: gelb
- Manteldurchmesser: 6.7 mm
- UV-beständig
- Flammwidrig gemäß CSA FT4
- UL, CSA zugelassen
- RoHS-konform
- Schutzklasse: NEMA 1, 3, 4, 6P und IEC IP67
- Ende offen
- Kupplung gerade 7/8"
- Leitungslänge: 10 Meter
- 7/8"-Kupplung, Gerade, 4-polig
- Tray-Kabel zur Instrumentierung
- PVC-Außenmantel, gelb, 4X18 AWG
- UV-beständig
- -40 °C Kaltbiegefestigkeit
- Ölbeständig
- Brandklassen: UL 1685 FT4, UL1061, CSA FT4
- Flexlife® und C-Track zugelassen

Technische Daten

Typ	RKM 40-10M
Ident-No.	U2048
Steckverbinder A	Kupplung, 7/8"-16 UN, gerade
Polzahl	4
Kontakte	Metall, CuZn, vergoldet
Kontaktträger	Kunststoff, TPU, Gelb
Griffkörper	Kunststoff, TPU, Gelb
Überwurfmutter/-schraube	Messing, CuZn, vernickelt
Mechanische Lebensdauer	> 100 Steckzyklen
Verschmutzungsgrad	3
Schutzart	IP67, nur im verschraubten Zustand
	NEMA: 1, 3, 4, 6P, 12
Leitung	
Kabel Ident	RF50548
Aderanzahl	4
Leitungsdurchmesser	Ø 6.7 mm ± 0.20
Leitungslänge	10 m
Leitungsmantel	PVC, Gelb
Leiterdurchmesser	0.076 "
Leitermaterial	TC (Kupfer verzinkt)
Aderisolierung	PVC
Aderquerschnitt	4 x 0.83 mm ² x 18 AWG [Ähnlich zu 0.75 mm ²]
Litzenaufbau	19 x 0.25 mm x 0.0092 "
Aderfarben	BN, WH, BU, BK
Elektrische Eigenschaften bei +20 °C	
Bemessungsspannung	600 V
Strombelastbarkeit	9 A

Leitungsquerschnitt



Kontaktbelegung

Steckverbinder A



Technische Daten

Mechanische und chemische Eigenschaften	
Biegeradius (ortsfeste Verlegung)	≥ 5 x Ø
Biegeradius (flexibler Einsatz)	≥ 10 x Ø
Kaltbiegefestigkeit	-40 °C
Biegezyklen 20 x Ø	10 Mio. *
	Wenn sachgemäß installiert bei 20 °C, 50 % r.F. und einer Taktrate von ≤ 0,5 Zyklen pro Sekunde.
C-Track	ja
Umgebungstemperatur im ruhenden Zustand	-40 °C...+105 °C
Umgebungstemperatur in Bewegung	5 °C...+105 °C
Umgebungstemperatur während der Installation	-10 °C...+105 °C
Sonstige Eigenschaften	
UV-beständig	ja
Flammwidrig	ja
Zulassung	
Zulassungen	UL 2238 CSA C22.2 No. 182.3 CE RoHS
Hinweis	
	Die Biegefestigkeit kann sich verringern, wenn das Kabel bei extremen Temperaturen eingesetzt wird, wenn es bestimmten Chemikalien ausgesetzt wird, wenn es oberhalb der Nenn-Zyklusgeschwindigkeit oder unterhalb des Nenn-Biegeradius des Kabels eingesetzt wird.
	- Wir behalten uns das Recht vor, ohne vorherige Ankündigung technische Änderungen vorzunehmen.

Schaltplan

