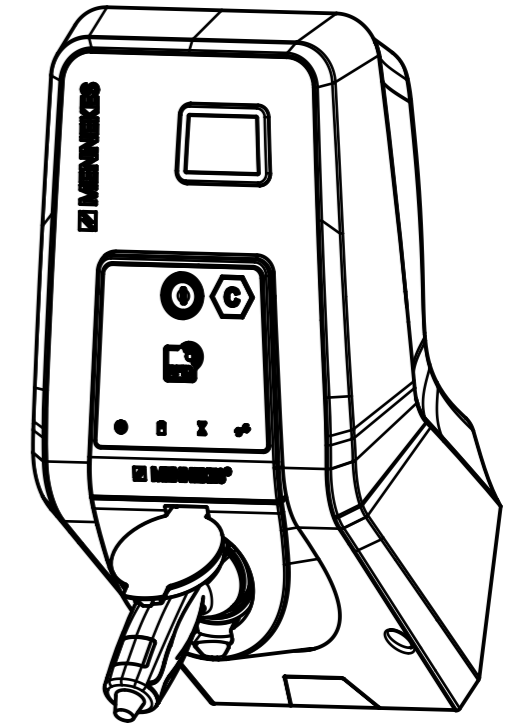
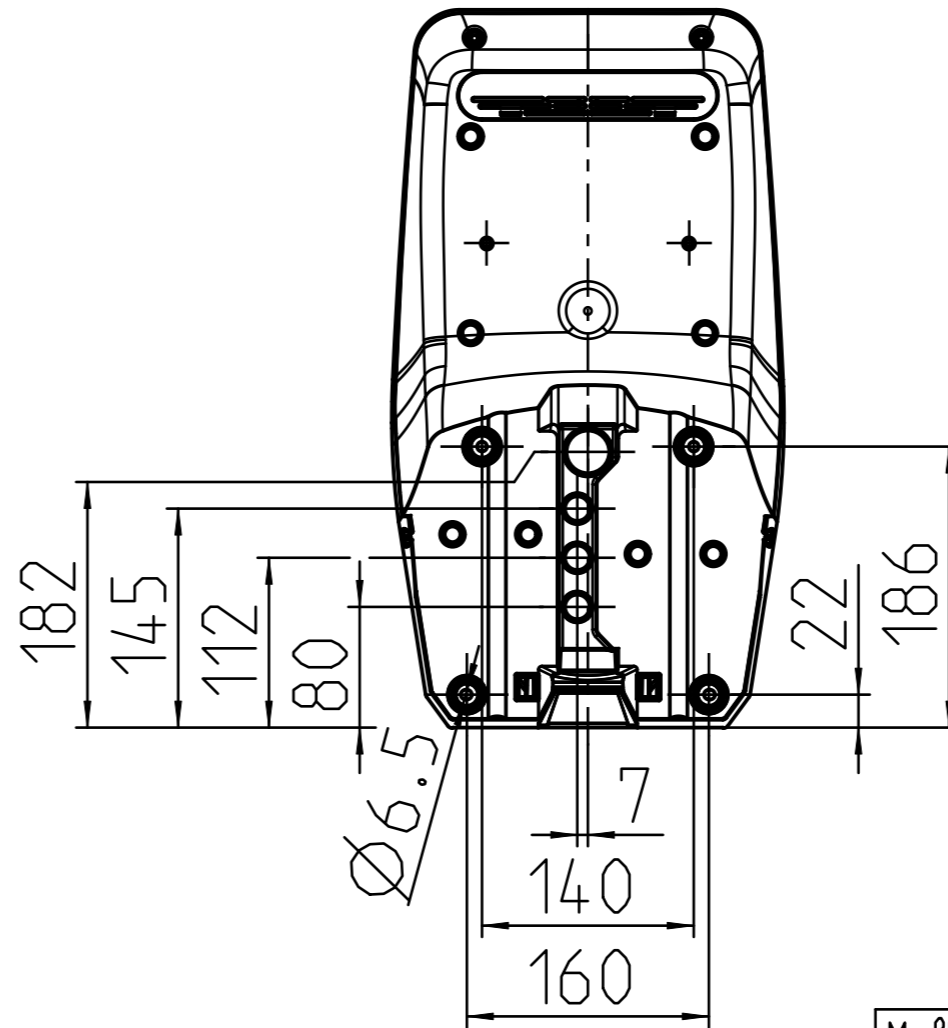
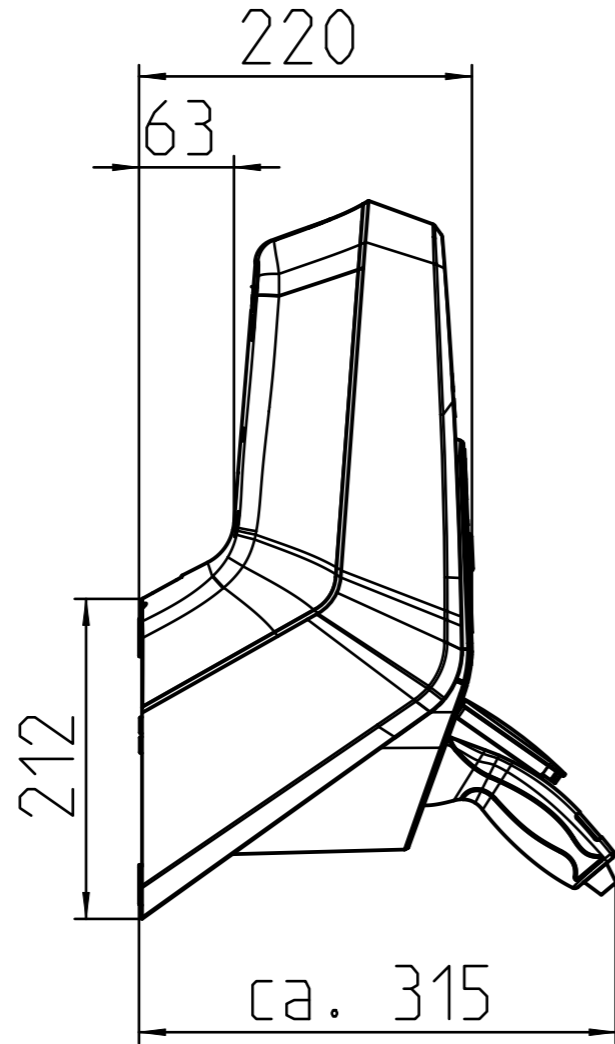
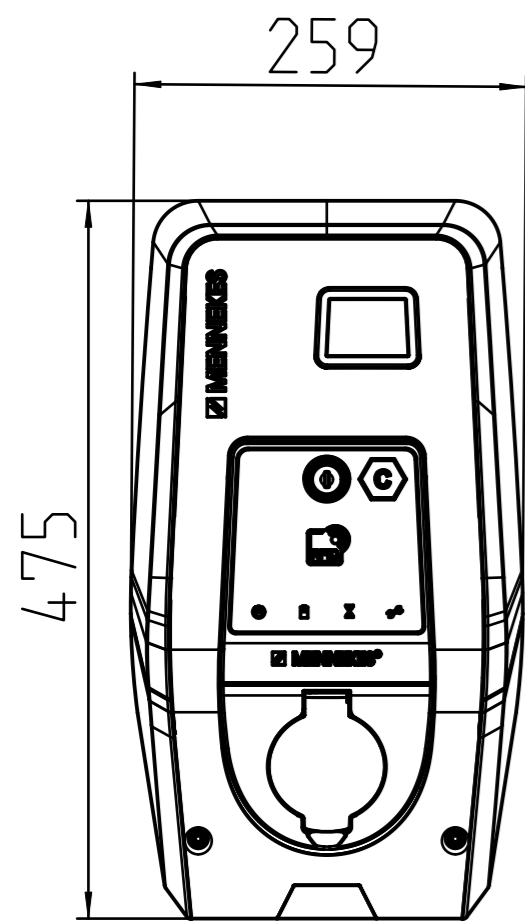


AMTRON PROFESSIONAL WALLBOX EICHRECHT - MAßBLATT
 AMTRON PROFESSIONAL WALLBOX CALIBRATION LAW - DIMENSION SHEET



Maßblatt-Nr. / dimension sheet No.	1MB697
Dargestellter Artikel / shown article	1387402

Revi./Index: Rev.-no./Aend.-Nr.: 1 547-19	Revision text/Aenderungsbeschreibung: Anpassung an WN433, siehe Aenderungsm.		
General tolerance/Allgemeintoleranz: -	Surface/Oberflaeche: -	Material/Werkstoff: -	Tool(cav);order/Wz(Kav);Auftrag: -
Company/Firma: MENNEKES® MENNEKES Elektrotechnik GmbH & Co. KG Postfach 13 64 D-57343 Lennestadt	Date/Datum: 02.06.2020	Dep./Abt.: SGE2	DIS-status/DIS-Status: FR
Drawn/gezeichnet: F.Hoffmann	Checked/geprueft: M.Peez	DIS: 1100985,P2D,DR9,01 Project-no./Projekt-Nr.: -	
Note/Bemerkung: -	Weight/Gewicht: -	Title/Benennung: AMTRON PROF. EICHRECHT	
Confidential and proprietary of above-named company. Disclosure of any confidential / proprietary information contained in this document without a written permission of above-named is strictly prohibited. Protective note ISO 16016. This drawing is not involved in changes. Before re-use, therefore consultation is required if it is still valid. Vertraulich und Eigentum von oben genannter Firma. Veröffentlichung der in diesem Dokument enthaltenen vertraulichen / geschuetzten Informationen ist verboten, soweit nicht durch oben genannte Firma schriftlich gestattet. Schutzvermerk ISO 16016. Zeichnung wird bei Aenderungen nicht einbezogen. Vor W iederbenutzung ist daher Rueckfrage erforderlich, ob dieselbe noch Gueltigkeit besitzt.	Sheet/Blatt: 1/1	Scale/Maßstab: 1:5	Size/Format: A3
	CAD-System: PTC Creo Parametric 5.0	Drawing-no./Zeichnungs-Nr.: 1100985	