

## SACC-MR-4CON-PG 7-M SCO

Artikelnummer: 1542981

<http://eshop.phoenixcontact.de/phoenix/treeViewClick.do?UID=1542981>

Sensor-/Aktor-Stecker, Stecker gewinkelt, 4-polig, M12-SPEEDCON, A-kodiert, Schraubanschluss, Metallrändel, Kabelverschraubung Pg7

### Kaufmännische Daten

GTIN (EAN)	4046356097659
VPE	1 Stk.
Zolltarif	85444290
Produktschlüssel	02120
Katalogseitenangabe	Seite 45 (PC-2009)

### Produkthinweise

WEEE/RoHS konform seit:  
01.05.2006



<http://download.phoenixcontact.de>  
Bitte beachten Sie, dass die hier angegebenen Daten dem Online-Katalog entnommen sind. Die vollständigen Informationen und Daten entnehmen Sie bitte der Anwenderdokumentation. Es gelten die Allgemeinen Nutzungsbedingungen für Internet-Downloads.

### Technische Daten

#### Allgemeine Daten

Bemessungsstrom bei 40 °C	4 A
Bemessungsspannung	250 V
Polzahl	4
Durchgangswiderstand	≤ 8 mΩ

Isolationswiderstand	≥ 100 MΩ
Umgebungstemperatur (Betrieb)	-40 °C ... 85 °C (Stecker/Buchse)

#### Allgemeine Kennwerte

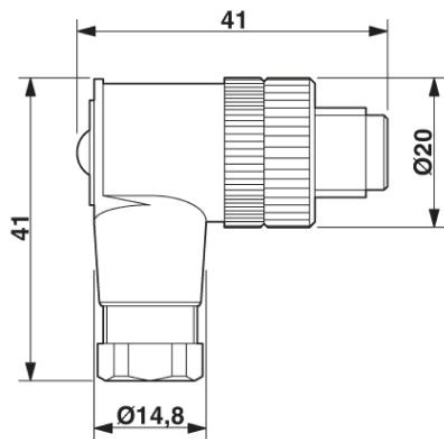
Kodierung	A - Standard
Überspannungskategorie	II
Verschmutzungsgrad	3
Schutzart	IP67
Material Kontakt	CuZn
Material Kontaktoberfläche	CuSnZn
Material Kontaktträger	PA 66
Material Griffkörper	PBT
Material Rändel	Messing, vernickelt
Material Dichtung	NBR
Anschlussart	Schraubanschluss
Leiterquerschnitt flexibel min	0,25 mm <sup>2</sup>
Leiterquerschnitt flexibel max	0,75 mm <sup>2</sup>
Leiterquerschnitt AWG/kcmil min	24
Leiterquerschnitt AWG/kcmil max	18
Leitungsaußendurchmesser	4 mm ... 6 mm
Statusanzeige	nein

#### Zubehör

Artikel	Bezeichnung	Beschreibung
<b>Allgemein</b>		
1436505	SACC-M12-SET/2,5-3,5	Sensor-/Aktor-Steckverbinder, Zubehör, Druckschraube und Dichtung Pg7, für ungeschirmte M12-Steckverbinder, Kabeldurchmesser 2,5 mm - 3,5 mm

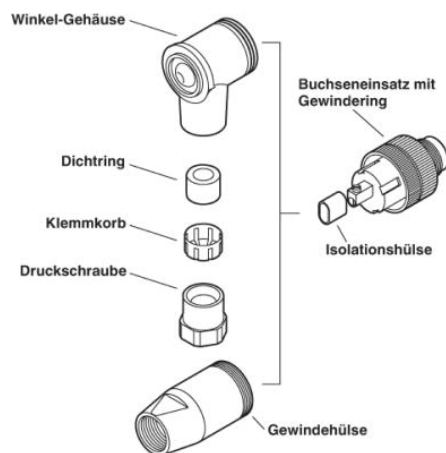
## Zeichnungen

### Maßzeichnung

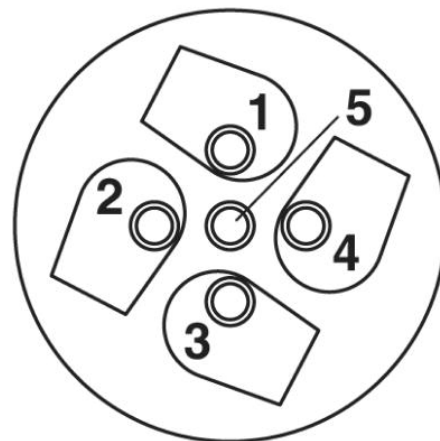


Stecker M12 x 1, gewinkelt

### Schemazeichnung

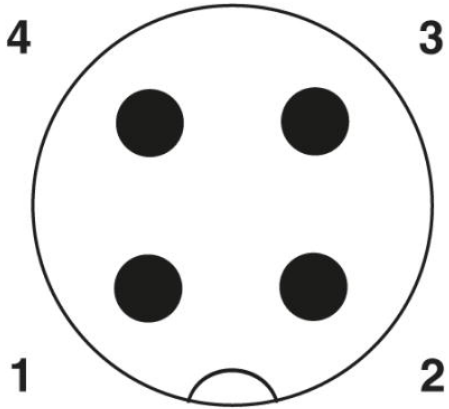


Stecker/Buchse M12



Kabelanschlusseite M12  
(Schraubanschluss)

Polbild Stecker M12, 4-polig, A-kodiert, Ansicht Stiftseite



**Adresse**

PHOENIX CONTACT GmbH & Co. KG  
Flachmarktstr. 8  
32825 Blomberg, Germany  
Tel +49 5235 3 00  
Fax +49 5235 3 1200  
<http://www.phoenixcontact.com>



© 2010 Phoenix Contact  
Technische Änderungen vorbehalten