

Produktdatenblatt

Art. Nr. 96.051.4154.3

Steckverbinder RST25I5S B1 ZR2S BG03

RST25i5 Steckverbinder, gerade, Polzahl 5, Buchse, Anschlussart Schraubanschluss, Bemessungsspannung 250 V / 400 V, Bemessungsstrom 25 A, Kabeldurchmesser 10 - 14mm, Codierfarbe / Kontakteinsatz betongrau



Art. Nr.	96.051.4154.3
EAN	4015573889941
Bestelleinheit	100 Stück

Zulassungen

Technische Daten
Hinweis

Hinweis	Die Schraubklemmenanschlüsse aller RST® sind zum Anschluss von unvorbereiteten Leitern (ohne Aderendhülse) nach EN 60999-1 geeignet.
---------	--

Allgemein

Bemessungsstrom	25 A
Bemessungsspannung	250 V / 400 V
Bemessungsstoßspannung	4 kV
Zugentlastung	ja
Verschmutzungsgrad	3
Verriegelbar	selbstverriegelnd (mit Werkzeug lösbar)
Codierfarbe / Kontakteinsatz	betongrau
Polkennzeichnung	L, N, PE, 1, 2
Gehäusefarbe mit Zugentlastung	schwarz

Anschlussdaten

Kabeldurchmesser max.	14 mm
Kabeldurchmesser min.	10 mm
Anschlussquerschnitt eindrätig mm ² max.	4 mm ²
Anschlussquerschnitt eindrätig mm ² min.	0,75 mm ²
Anschlussquerschnitt feindrätig mm ² max.	4 mm ²
Anschlussquerschnitt feindrätig mm ² min.	0,75 mm ²
Anschlüsse pro Pol	1
Abmantellänge	26,5 mm
Abisolierlänge	8 mm

Ausführung

Ausführung	Buchse
Anschlussart	Schraubanschluss
Schutzart (IP)	IP66/68 (3m;2h) /IP69

Werkstoff

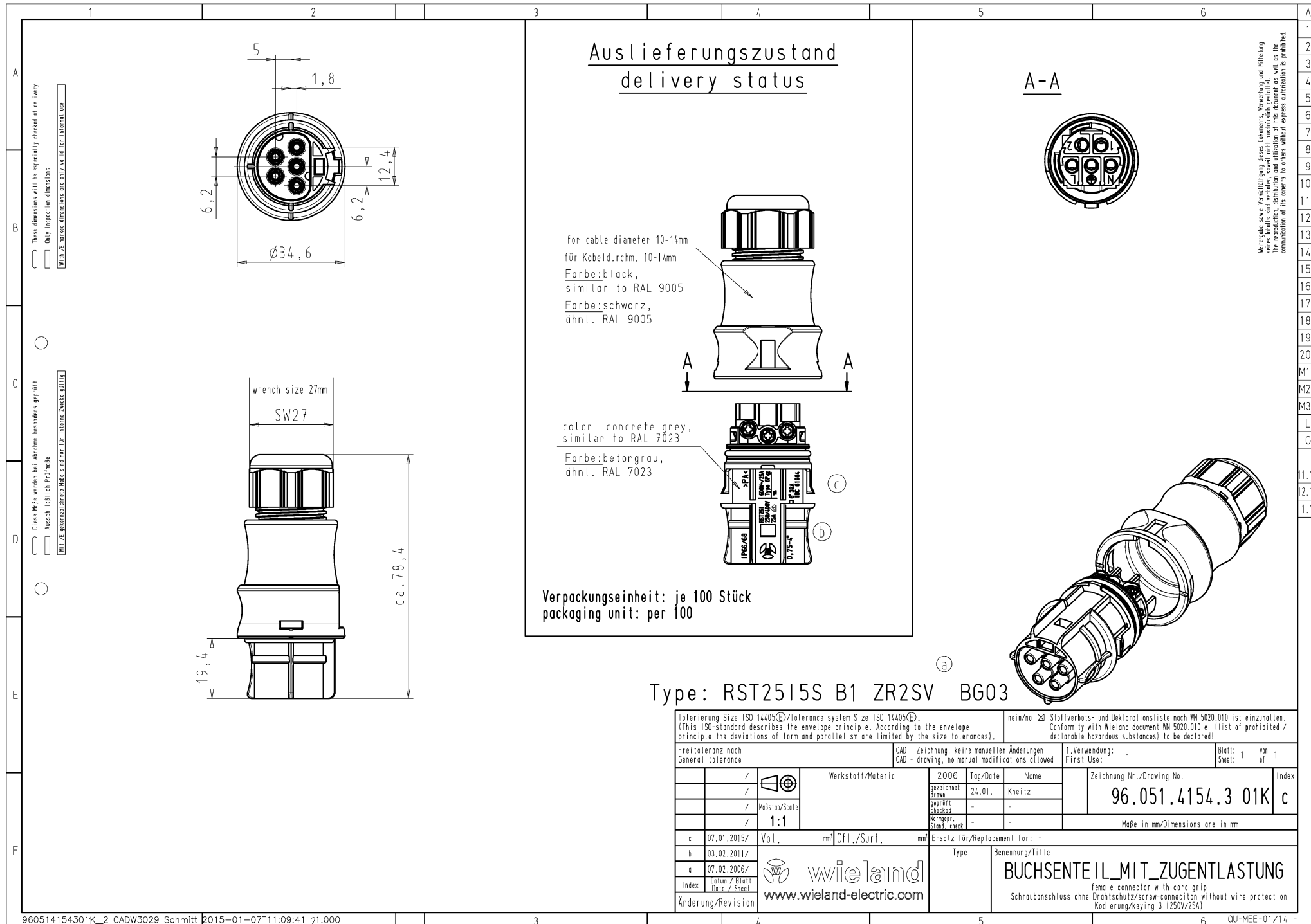
Werkstoff des Gehäuses	Polyamid
Halogenfrei	ja
Kontaktmaterial	CuZn
Brandlast	0,291 kWh
Isolierteil Dauertemperaturbeständigkeit	100 °C
Oberflächenbehandlung	versilbert

Abmessungen

Länge	80,4 mm
Breite	34,6 mm
Höhe	34,6 mm

Baugruppen

Art. Nr.	Typ	Beschreibung
96.052.5054.3	Geräteanschluss RST25I5S S1 M01V BG03	RST25I5 Geräteanschluss, Standard, gerade, M25, Polzahl 5, Ausführung Stecker, Anschlussart Schraubanschluss, Bemessungsspannung 250 V / 400 V, Bemessungsstrom 25 A, Codierfarbe / Kontakteinsatz betongrau
96.834.1000.3	Konfektionierte Leitung RST25I3KSBS 40P 10BG03	RST25I3 Verbindungsleitung, Buchse - Stecker, Polzahl 3, Bemessungsspannung 250 V, Bemessungsstrom 25 A, Kabeltyp H05VV-F, Brandklasse Eca, Gesamtlänge 1 m, Leiter-Nennquerschnitt 4 mm ² , Codierfarbe / Kontakteinsatz betongrau
96.052.6054.3	Geräteanschluss RST25I5S S1 M00V BG03	RST25I5 Geräteanschluss, Modular, gerade, M20, Polzahl 5, Ausführung Stecker, Anschlussart Schraubanschluss, Bemessungsspannung 250 V / 400 V, Bemessungsstrom 25 A, Codierfarbe / Kontakteinsatz betongrau
96.052.6154.3	Geräteanschluss RST25I5S S1 M03V BG03	RST25I5 Geräteanschluss, Modular, gerade, M16, Polzahl 5, Ausführung Stecker, Anschlussart Schraubanschluss, Bemessungsspannung 250 V / 400 V, Bemessungsstrom 25 A, Codierfarbe / Kontakteinsatz betongrau
96.054.6054.3	Geräteanschluss RST25I5S S1 M90V BG03	RST25I5 Geräteanschluss, Modular, gewinkelt 90°, M20, Polzahl 5, Ausführung Stecker, Anschlussart Schraubanschluss, Bemessungsspannung 250 V / 400 V, Bemessungsstrom 25 A, Codierfarbe / Kontakteinsatz betongrau
96.054.6254.3	Geräteanschluss RST25I5S S1 M91V BG03	RST25I5 Geräteanschluss, Modular, gewinkelt 90°, M25, Polzahl 5, Ausführung Stecker, Anschlussart Schraubanschluss, Bemessungsspannung 250 V / 400 V, Bemessungsstrom 25 A, Codierfarbe / Kontakteinsatz betongrau



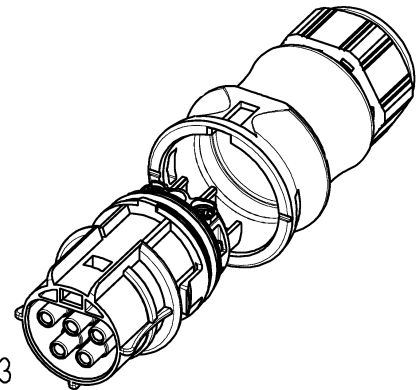
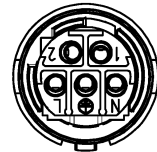
Auslieferungszustand
delivery status

for cable diameter 10-14mm
für Kabeldurchm. 10-14mm
Farbe: black,
similar to RAL 9005
Farbe: schwarz,
ähnl. RAL 9005

color: concrete grey,
similar to RAL 7023
Farbe: betongrau,
ähnl. RAL 7023

Verpackungseinheit: je 100 Stück
packaging unit: per 100

A-A



Weitergabe sowie Veränderung dieses Dokuments, Verwertung und Mitteilung
seiner Inhalte sind verboten, soweit nicht ausdrücklich gestattet.
Die Reproduktion, Verbreitung und Nutzung der Zeichnung ist wie bei der
Herstellung der Zeichnung durch den Hersteller ohne dessen schriftliche
Genehmigung untersagt.

Type: RST25I5S B1 ZR2SV BG03

Tolerierung Size ISO 14405(®)/Tolerance system Size ISO 14405(®) (This ISO-standard describes the envelope principle. According to the envelope principle the deviations of form and parallelism are limited by the size tolerances).		nein/no <input checked="" type="checkbox"/> Stoffverbots- und Deklarationsliste nach MN 5020.010 ist einzuhalten. Conformity with Wieland document MN 5020.010 e (list of prohibited / deklarable hazardous substances) to be declared!	
Freitoleranz nach General tolerance		CAD - Zeichnung, keine manuellen Änderungen CAD - drawing, no manual modifications allowed	
1. Verwendung: - First Use:		Blatt: 1 von Sheet: 1 of 1	
Werkstoff/Material		2006	Tag/Date
gezeichnet drawn		24.01.	Kneitz
geprüft checked		-	-
Vorgepr. Stand. check		-	-
Zeichnung Nr./Drawing No.		Index	
96.051.4154.3 01K		c	
Maße in mm/Dimensions are in mm			
Ersatz für/Replacement for: -		Type	
Benennung/Title		BUCHSENTEIL MIT ZUGENTLASTUNG	
female connector with cord grip		Schraubanschluss ohne Drahtschutz/screw-connection without wire protection	
Kodierung/keying 3 (Z50V/Z5A)			