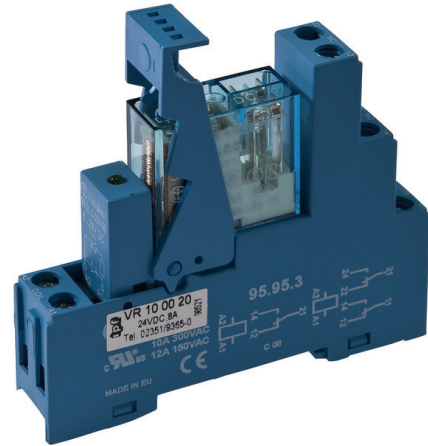


VR100020

KOPPELRELAIS • KOPPELRELAIS

Kammrelais mit Sockel, 79x75x15mm, 2 Wechsler, 8A, 24V DC, -40-70°C, Schraubanschluss, IP40, Kunststoff, mit Haltebügel, LED



MECHANISCHE EIGENSCHAFTEN

Ausführung	Kammrelais mit Sockel
Bauform	Quader
Breite	15.4 mm
Geeignet für Hutschienenmontage	+
Höhe	78.6 mm
Länge	75 mm
mit Haltebügel	+
Schutzart (IP)	IP40
Umgebungstemperatur	-40 °C ... 70 °C
Werkstoff der Kontaktbeschichtung	Nickel
Werkstoff des Gehäuses	Kunststoff
Werkstoff des Kontaktes	Silber

ELEKTRISCHE EIGENSCHAFTEN

Abfallzeit	15 ms
Ansprechzeit	10 ms
Anzahl der Hilfskontakte als Wechsler	2
Anzahl der Schaltspiele	10000000
Arbeitsbereich der Spule	DC: 0,75 - 1,5 Un
Ausführung des elektrischen Anschlusses	Schraubanschluss
Bemessungsschaltstrom	8 A
Bemessungssteuerspeisespannung Us bei DC	24 V ... 24 V
Mit LED-Anzeige	+
Nominale Messspannung	6000 V
Schaltfrequenz	40 Hz
Schaltleistung	2000 VA
Schaltspannung	5 V ... 250 V

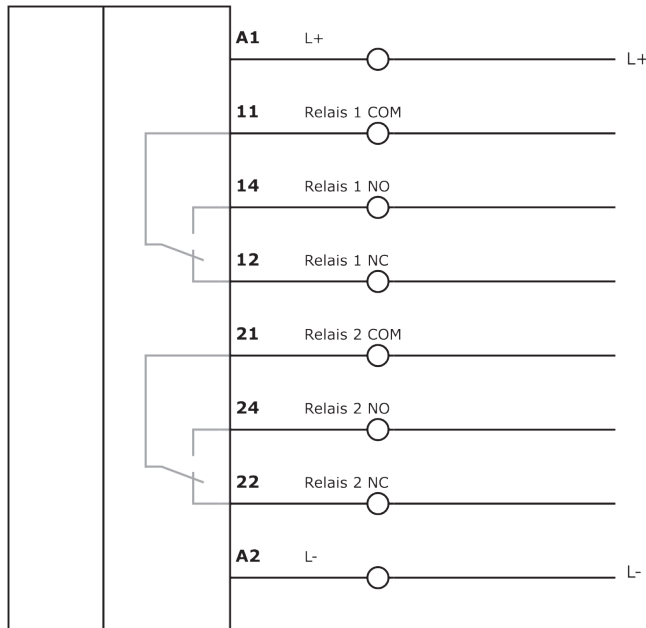
Weiteres

Verpackungsmaße	100mm x 15.0mm x 175.0mm
Versandgewicht	0.07kg
Warennummer	85364190

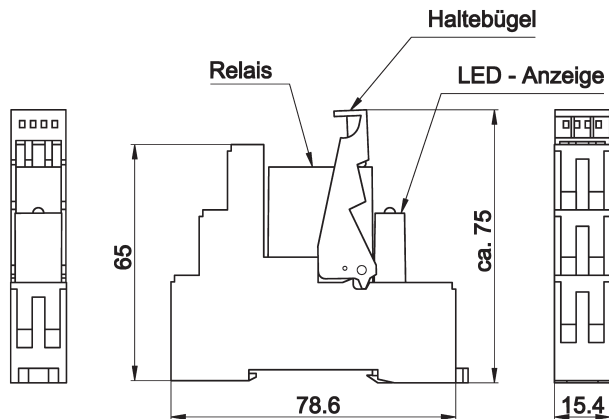
Klassifizierung

ipf Produktgruppe	800
eClass 8.0	27371001
eClass 9.0	27371001
eClass 9.1	27371001
ETIM-5.0	EC000196
ETIM-6.0	EC000196
ETIM-7.0	EC000196

Anschluss



Massbild



Einbau



Einbau / Installation darf nur durch eine Elektrofachkraft erfolgen!

Entsorgung



Sicherheitshinweise

Bitte vergewissern Sie sich vor Inbetriebnahme, dass alle ggf. in der Produktdokumentation aufgeführten Sicherheitshinweise beachtet wurden.

Bei direkter Auswirkung auf die Personensicherheit ist die Anwendung dieser Produkte untersagt.
LED-Lichtsysteme können sehr intensive Strahlung erzeugen, die bei unsachgemäßer Verwendung ggf. die Augen schädigen kann. Für Schäden, die durch unsachgemäßen Gebrauch oder Anschluss entstehen, kann der Hersteller nicht verantwortlich gemacht werden.