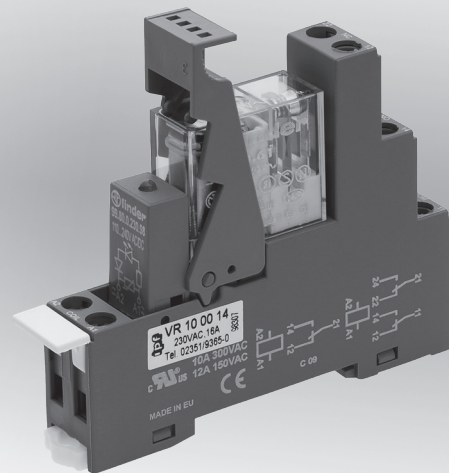


Abmessungen **15,4 x 78,6 x 75mm**

**Koppel-Relais**  
**Fassungen**  
**Zubehör**

**Wechsler**

- ✓ **Koppel-Relais im 5mm Raster bis 16A**
- ✓ **Zulassungen nach VDE, S, SEV, UL, CSA**
- ✓ **LED-Anzeige als Modul nachrüstbar**
- ✓ **Relais mit Fassungen anreihbar auf Normschiene 35mm (DIN EN 60715 TH35)**
- ✓ **Fassungen mit robusten Schraubklemmen**
- ✓ **Garantierte mechanische Lebensdauer 10<sup>7</sup> Schaltspiele**



**1 oder 2 Wechsler**  
**Schaltstrom 16A bzw. 5A**



**13**

**Beschreibung**

Relais sind elektromechanische Bauelemente. Ein Kontakt wird als Schließer oder Arbeitskontakt bezeichnet, wenn er bei abgefallenem Anker bzw. stromloser Erregerspule offen und bei angezogenem Anker bzw. stromdurchflossener Spule geschlossen ist.

Als Ruhekontakt oder Öffner wird ein Kontakt bezeichnet, wenn er in angezogenem Zustand des Relais den Stromkreis unterbricht. Eine Kombination aus Öffner und Schließer wird als Wechsler oder Umschaltekontakt bezeichnet. Ein Relais kann einen oder mehrere solcher Kontakte haben.

Die Relais besitzen eine hohe Einschaltleistung bzw. hohe Überlastbarkeit, geringen Kontaktübergangswiderstand im mΩ-Bereich bei gleichzeitig geringer Kapazität, hohem

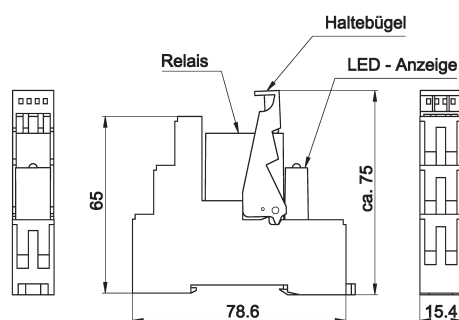
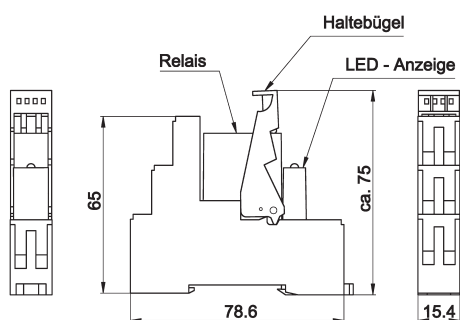
Isolationswiderstand und hoher Sperrspannung der Schaltstrecke.

Der Schaltzustand ist oft mit bloßem Auge erkennbar. Die komplette Einheiten (siehe nächste Seite) werden mit Fassung zur Hutschienenmontage, Haltebügel, Bezeichnungsschild und LED-Anzeige ausgeliefert.

**Anwendungsbeispiele**

- ▶ Potentialtrennung mehrerer Laststromkreise mit nur einem Steuerstromkreis
- ▶ Schalten von hohen elektrischen Leistungen
- ▶ Galvanische Trennung zwischen steuerndem und zu schaltendem Stromkreis

Artikel-Nr.	VR100010	VR100020
Betriebsspannung	24V DC	24V DC
Ausgangssignal (Relais)	1x Wechsler	2x Wechsler
Artikel-Nr.	VR100014	VR100024
Betriebsspannung	230V AC	230V AC
Ausgangssignal (Relais)	1x Wechsler	2x Wechsler

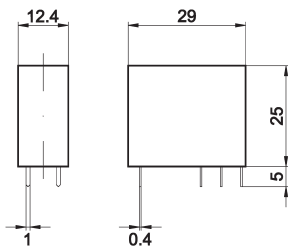


### TECHNISCHE DATEN

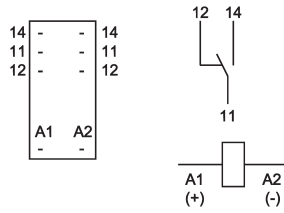
Arbeitsbereich	DC: 0,75 ... 1,5 UN, AC: 0,8 ... 1,1 UN	DC: 0,75 ... 1,5 UN, AC: 0,8 ... 1,1 UN
Ausgangssignal (Relais)	1x Wechsler	2x Wechsler
Variante *	komplette Einheit	komplette Einheit
Betriebsspannung	siehe oben	siehe oben
Schaltstrom	0,05 ... 16A	0,005 ... 5A
Schaltleistung	AC: max. 4000VA / DC: max. 100W	AC: max. 1250VA / DC: max. 100W
Schaltspannung	max. 400V	max. 250V
Prüfspannung	Kontakt/Wicklung: 4000Veff	Kontakt/Wicklung: 4000Veff
Ansprech-/Abfallzeit	< 15/20ms	< 15/20ms
Schaltspiele (min.)	DC: min. 2x107 AC: min. 107 Schaltspiele	DC: min. 2x107 AC: min. 107 Schaltspiele
Anzeige (Signal)	LED rot	LED rot
Abmessungen	15,4 x 78,6 x 75mm	15,4 x 78,6 x 75mm
Material (Kontakte)	AgCdO	AgNi
Schutzart (EN 60529)	IP40	IP40
Temperatur (Betrieb)	-40 ... +70°C	-40 ... +70°C
Anschluss	Klemmen	Klemmen
Isolationsgruppe	VDE 0110: C250, B380	VDE 0110: B250
Zertifizierung	VDE, S, SEV, UL, CSA u.a.	VDE, S, SEV, UL, CSA u.a.

\* Komplette Einheit: Relais, Fassung, Haltebügel, Bezeichnungsschild und LED-Anzeige (je 1 Stück)

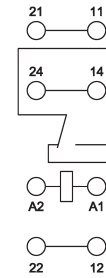
**Bild 1** Relais, 1Wechsler



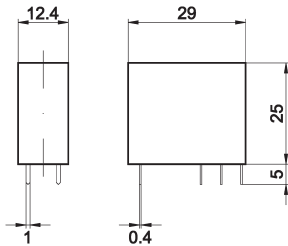
Relaisanschluss



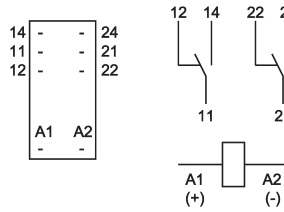
Fassungsanschluss



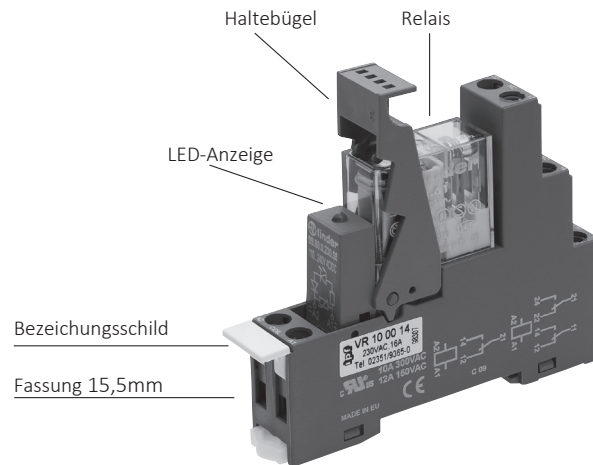
**Bild 2** Relais, 2Wechsler



Relaisanschluss



Fassungsanschluss



**ZUBEHÖR**

Artikel-Nr	Bezeichnung	Gehäuse	Spannung	Ausgang	Schaltstrom	Anschluss	Bild
VR100111	Relais 5mm Raster	Kunststoff	24V DC	1 Wechsler AgCdO	16A	Löt-Steckanschluss	1
VR104111	Relais 5mm Raster	Kunststoff	230V AC	1 Wechsler AgCdO	16A	Löt-Steckanschluss	1
VR100112	Relais 5mm Raster	Kunststoff	24V DC	2 Wechsler AgNi	5A	Löt-Steckanschluss	2
VR104112	Relais 5mm Raster	Kunststoff	230V AC	2 Wechsler AgNi	5A	Löt-Steckanschluss	2
AV000051	Fassung 15,5 breit anreihbar, Normschiene 35	Kunststoff					
AV000052	Haltebügel	Kunststoff					
AV000053	Bezeichnungsschild	Kunststoff					
AV000054	LED-Anzeige	Kunststoff	24V DC				
AV000055	LED-Anzeige	Kunststoff	110-230V AC				

Andere Spulenspannungen auf Anfrage!

Dieses Datenblatt enthält nur die lieferbaren Varianten.

**Sicherheitshinweis:** Bei direkter Auswirkung auf die Personensicherheit ist die Anwendung dieser Produkte untersagt.

Dieses Datenblatt sowie Ihren persönlichen Ansprechpartner finden Sie auch unter [www.ipf.de](http://www.ipf.de)

---

**NOTIZEN**

A large grid area for taking notes, consisting of a 20x30 grid of small squares. The grid is empty and occupies the majority of the page.