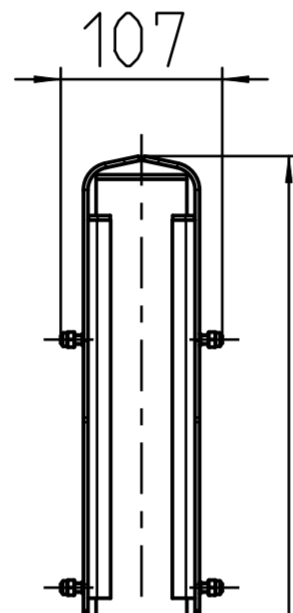


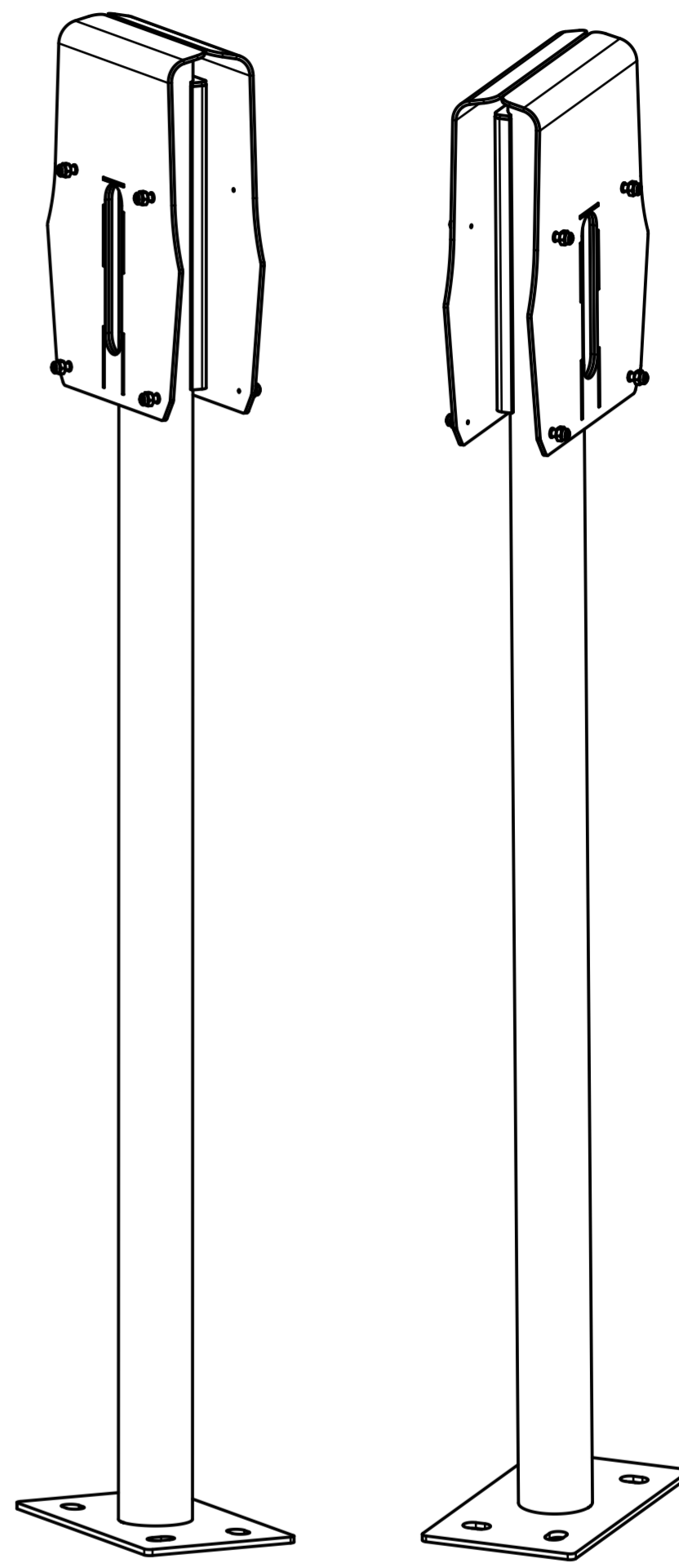
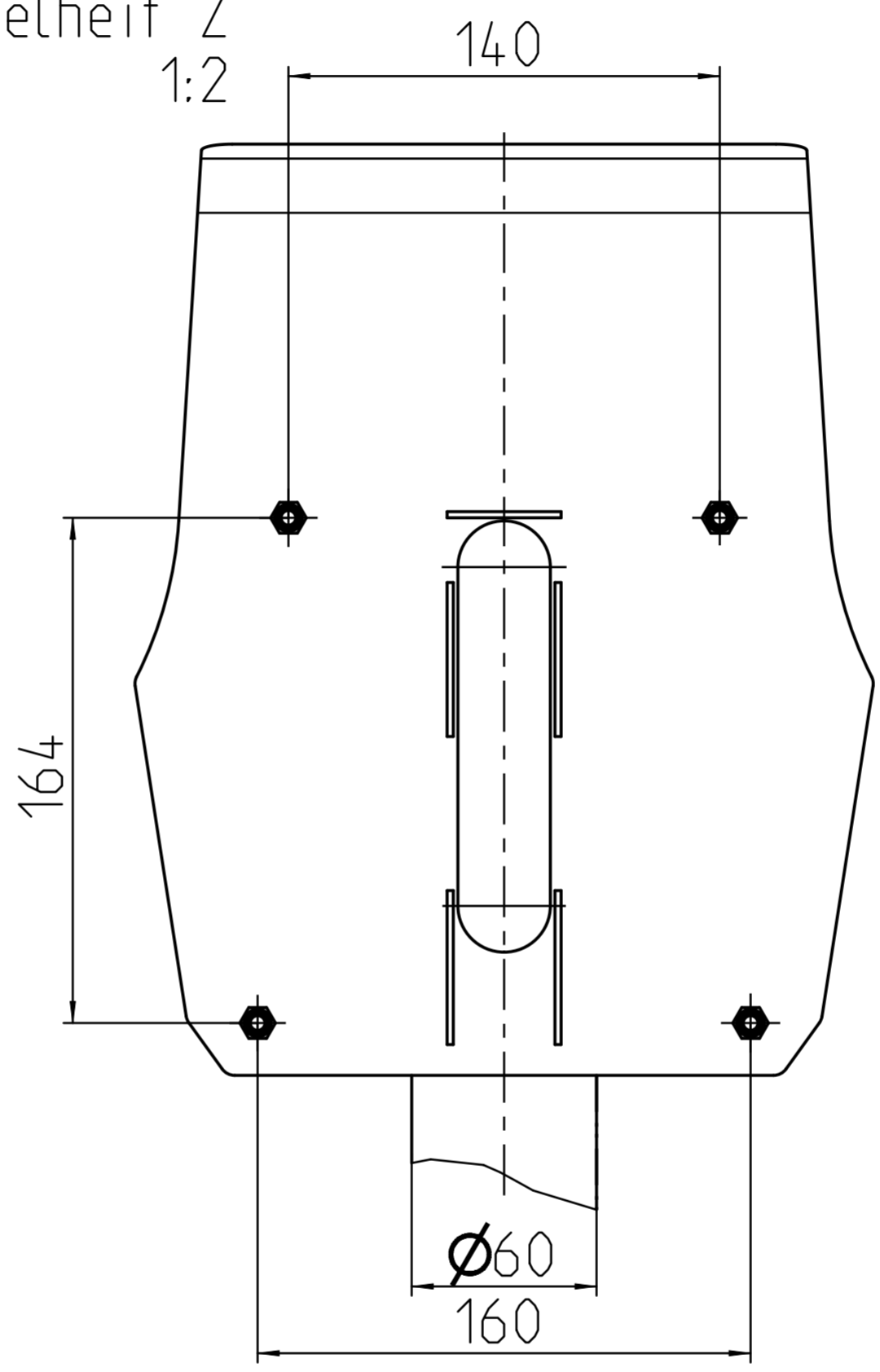
Befestigungsmaße
nach Einzelheit Z

1093



1231

Einzelheit Z
1:2



1MB690

Revi./Index: 1	Revi.-no./Aend.-Nr.: 548-19	Revision text/Aenderungsbeschreibung: Zeichnungsanpassung -			
General tolerance/Allgemeintoleranz: siehe Zeichnung		Surface/Oberflaeche: geschliffen	Material/Werkstoff: 1.4301	Tool(cav)/order/W z(kav)/Auftrag: -	
Company/Firma: MENNEKES MENNEKES Elektrotechnik GmbH & Co. KG Postfach 13 64 D-57343 Lennestadt		Date/Datum: 16.08.2019	Dep./Abt.: SGE2	DIS-status/DIS-Status: FR	
Drawn/gezeichnet: F.Hoffmann		Checked/geprueft: L.Hofrichter	DIS: 1122422,P2D.DR2.03		
Note/Bemerkung: -		Title/Benennung: ROHRSTANDFUß FUER ZWEI AMTRON			
Weight/Gewicht: -		Sheet/Blatt: 1/1	Scale/Maßstab: 1:5	Size/Format: A2	Drawing-no./Zeichnungs-Nr.: 1122422
Vertraulich und Eigentum von oben genannter Firma. Veröffentlichung der in diesem Dokument enthaltenen vertraulichen / geschützten Informationen ist verboten, soweit nicht durch oben genannte Firma schriftlich gestattet. Schutzvermerk ISO 16949. Zeichnung wird bei Änderungen nicht einbezogen. Vor Wiederbenutzung ist daher Rückfrage erforderlich, ob dieselbe noch gültig ist.		CAD-System: PTC Creo Parametric 5.0			