

IN180125

INDUKTIVE SENSOREN • NORM-SCHALTABSTAND

Sensor Induktiv, M18x1 50lang, nicht bündig, Sn: 10, 10-30V DC, PNP
NO, M12-Steckverbinder 3polig, IP67, Messing vernickelt



MECHANISCHE EIGENSCHAFTEN

Ausrichtung der Kabeleinführung	axial
Bauform	Zylinder, Gewinde
Beschichtung Gehäuse	vernickelt
Druckfest	-
Gewindelänge	15 mm
Gewindemaß metrisch	18
Gewindesteigung	1 mm
Kabelzuführung	axial
Länge des Sensors	50 mm
Mechanische Einbaubedingung für Sensor	nicht bündig
Schutzart (IP)	IP67
Umgebungstemperatur	-25 °C ... 70 °C
Werkstoff der aktiven Fläche des Sensors	PA 6.6 (Kunststoff)
Werkstoff des Gehäuses	Messing

ELEKTRISCHE EIGENSCHAFTEN

Ausführung der Schaltfunktion	Schließer
Ausführung des elektrischen Anschlusses	Steckverbinder M12
Ausführung des Schaltausgangs	PNP
Bemessungsschaltstrom	200 mA
Betriebsspannung	10 V ... 30 V
Geeignet für Sicherheitsfunktionen	-
Hysterese	15 %
Kaskadierbar	-
Korrekturfaktor (Alu)	0.3
Korrekturfaktor (Cu)	0.2
Korrekturfaktor (Ms)	0.4
Korrekturfaktor (St37)	1
Korrekturfaktor (VA)	0.7
Kurzschlussfest	+
Leerlaufstrom	15 mA
Mit LED-Anzeige	+
Normmessplatte	18x18x1

ELEKTRISCHE EIGENSCHAFTEN

Polzahl	3
Relative Wiederholgenauigkeit	10 %
Schaltabstand	10 mm
Schaltfrequenz	200 Hz
Spannungsabfall	2 V
Spannungsart	DC
Verpolungssicher	+

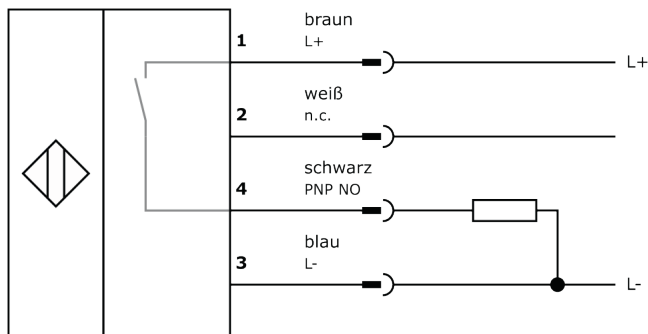
Weiteres

Verpackungsmaße	77.0mm x 25.0mm x 123.0mm
Versandgewicht	0.06kg
Warennummer	85365019

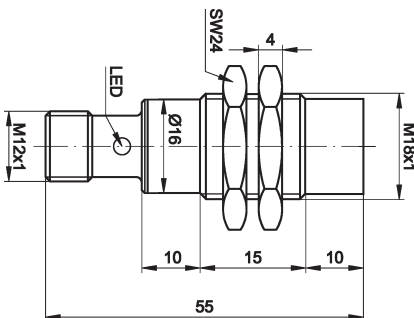
Klassifizierung

ipf Produktgruppe	200
eClass 8.0	27270101
eClass 9.0	27270101
eClass 9.1	27270101
ETIM-5.0	EC002714
ETIM-6.0	EC002714
ETIM-7.0	EC002714

Anschluss



Massbild



Einbau



Einbau / Installation darf nur durch eine Elektrofachkraft erfolgen!

Entsorgung



Sicherheitshinweise

Bitte vergewissern Sie sich vor Inbetriebnahme, dass alle ggf. in der Produktdokumentation aufgeführten Sicherheitshinweise beachtet wurden.

Bei direkter Auswirkung auf die Personensicherheit ist die Anwendung dieser Produkte untersagt.

LED-Lichtsysteme können sehr intensive Strahlung erzeugen, die bei unsachgemäßer Verwendung ggf. die Augen schädigen kann. Für Schäden, die durch unsachgemäßen Gebrauch oder Anschluss entstehen, kann der Hersteller nicht verantwortlich gemacht werden.