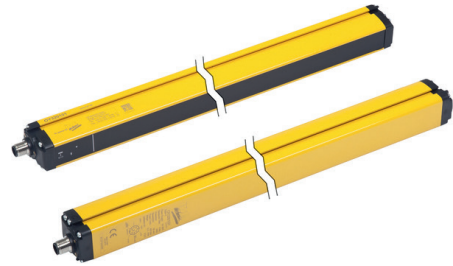


OY320104

SICHERHEITS-SYSTEME • LICHTGITTER - HANDSCHUTZ

Lichtgitter, 37x833x32mm, Feldhöhe 750, Auflösung 30mm, Sn: 0,3-19m, 24V DC, PNP NO, 500mA, M12-Steckverbinder 8polig/4polig, IP65, Aluminium lackiert+PMMA, Sicherheit



MECHANISCHE EIGENSCHAFTEN

Breite des Sensors	32.3 mm
Höhe des Sensors	36.9 mm
Länge des Sensors	833.2 mm
Schutzart (IP)	IP65
Schutzfeldhöhe	750 mm
Umgebungstemperatur	0 °C ... 55 °C
Werkstoff der optischen Fläche	PMMA
Werkstoff des Gehäuses	Aluminium lackiert

ELEKTRISCHE EIGENSCHAFTEN

Anzahl der sicheren Halbleiter-Ausgänge	2
Ausblendung möglich	-
Ausführung der Schaltfunktion	Schließer (NO)
Ausführung des elektrischen Anschlusses	Steckverbinder M12
Ausführung des Schaltausgangs des OSSD	PNP
Bemessungssteuerspeisespannung U_s bei DC	24 V ... 24 V
Betriebsmittel-Schutzklasse	Schutzklasse 3
Geeignet für Sicherheitsfunktionen	+
Kaskadierbar	-
Kurzschlussfest	+
Leerlaufstrom-Empfänger	150 mA
Leerlaufstrom-Sender	105 mA
Max. Ausgangsstrom am sicheren Ausgang	500 mA
Mit LED Anzeige (7 Segment)	+
Mit Mutingfunktion	-
Mit Überwachungsfunktion nachgeschalteter Geräte	+
Mit Wiederanlaufsperr	+
Override möglich	-
Polzahl-Empfänger	8
Polzahl-Sender	4
Reaktionszeit	16 ms
Schaltspannung des OSSD im High-Zustand	24 V
Spannungsart	DC

ELEKTRISCHE EIGENSCHAFTEN

Taktsteuerung möglich	-
Verpolungssicher	+

OPTISCHE EIGENSCHAFTEN

Auflösung des Lichtvorhangs	30 mm
Detektionsvermögen für Probekörper	30 mm
Handschutz (kleiner 30mm)	+
Min. Abstand	0.3 m
Reichweite des Schutzfeldes	19 m
Strahlanzahl	40
Wellenlänge des Sensors	950 nm

SONSTIGE EIGENSCHAFTEN

Explosionsschutz-Kategorie für Gas	ohne
Explosionsschutz-Kategorie für Staub	ohne
Lieferumfang des Einwegsystems	Sender und Empfänger
Luftfeuchtigkeit	15 % ... 95 %
Mit Strahlcodierung	+
Sicherheitskategorie	Kategorie 4
Sicherheitstyp gemäß IEC 61496-1	4

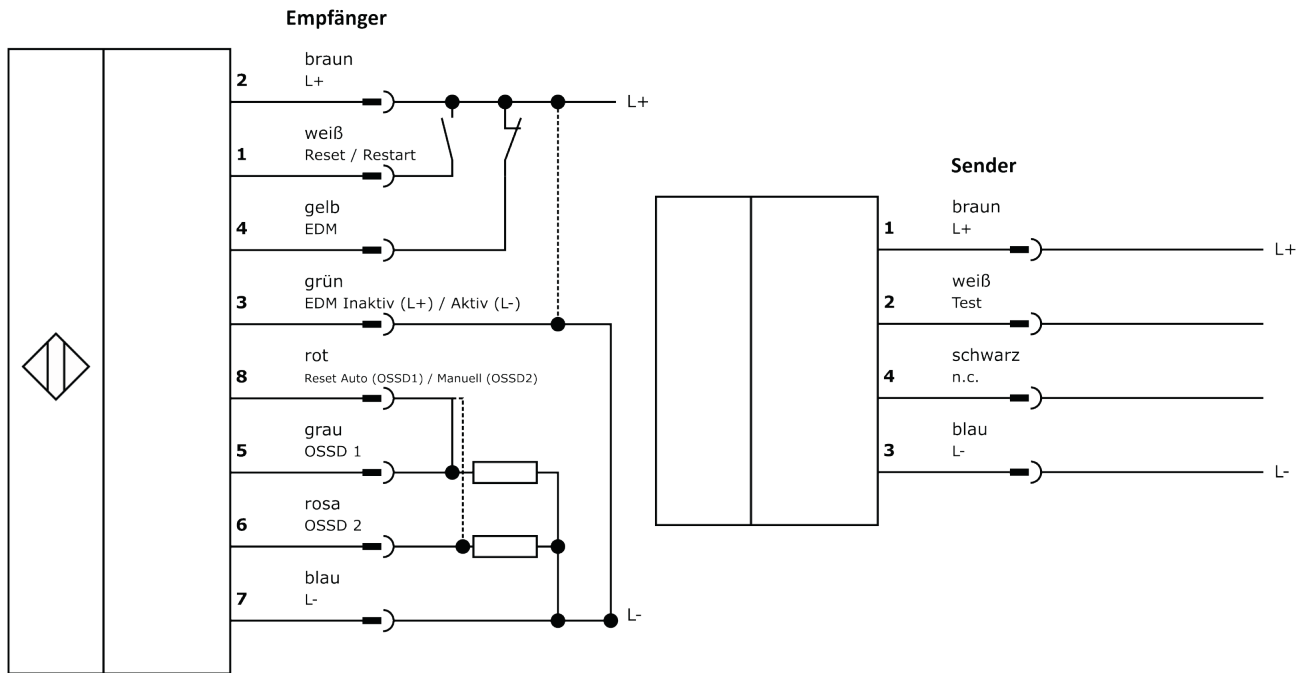
Weiteres

Verpackungsmaße	180mm x 100mm x 1130mm
Versandgewicht	4.14kg
Warennummer	85365019

Klassifizierung

ipf Produktgruppe	710
eClass 8.0	27270910
eClass 9.0	27270910
eClass 9.1	27270910
ETIM-5.0	EC002549
ETIM-6.0	EC002549
ETIM-7.0	EC002549

Anschluss



Massbild

Einbau



Einbau / Installation darf nur durch eine Elektrofachkraft erfolgen!

Entsorgung



Software

Die zum Betrieb Ihres Gerätes ggf. erforderliche Software, Treiber oder IO-Dateien können Sie kostenlos auf unserer Homepage herunterladen: www.ipf.de

Sicherheitshinweise

Bitte vergewissern Sie sich vor Inbetriebnahme, dass alle ggf. in der Produktdokumentation aufgeführten Sicherheitshinweise beachtet wurden.

Bei direkter Auswirkung auf die Personensicherheit ist die Anwendung dieser Produkte untersagt.

LED-Lichtsysteme können sehr intensive Strahlung erzeugen, die bei unsachgemäßer Verwendung ggf. die Augen schädigen kann. Für Schäden, die durch unsachgemäßen Gebrauch oder Anschluss entstehen, kann der Hersteller nicht verantwortlich gemacht werden.