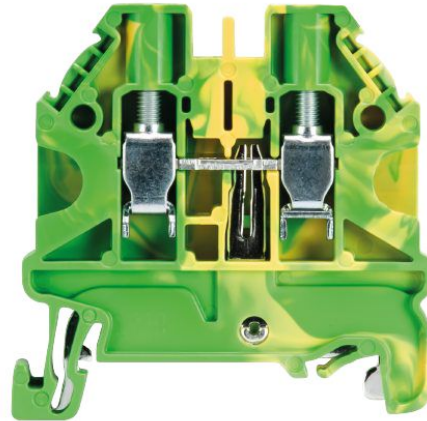


**Produktdatenblatt**

Art. Nr. 58.504.9055.0

**Schutzleiterklemme WT 4 PE**

 Schutzleiterklemme mit Schraubanschluss für die Montage auf TS 35, Nennquerschnitt: 4 mm<sup>2</sup>, Baubreite: 6 mm, Farbe: grün-gelb


Art. Nr.	58.504.9055.0
EAN	4049088154058
Bestelleinheit	100 Stück

**Zulassungen**

**Technische Daten**
**Allgemein**

Nennquerschnitt	4 mm <sup>2</sup>
Farbe	grün-gelb
Anzahl der Etagen	1
Anzahl der Klemmstellen je Etage	2
Breite/Rastermaß	6 mm
Isoliergehäuse	PA666
Brennbarkeitsklasse des Isolierstoffs nach UL 94	V0
Montageart	Hutschiene
Reihenklemmen für Installationsverteiler	ja

**Technische Daten**

Bemessungsspannung	1000 V
Bemessungsstoßspannung	8 kV
Verschmutzungsgrad	3
Abschlussplatte erforderlich	ja
Isolierstoffart	Thermoplast
Länge	48 mm
Breite	6 mm
Höhe	48 mm

**Anschlussdaten**

Anschlussart 1	Schraubanschluss
Anschlussart 2	Schraubanschluss
Minimaler Querschnitt eindrätig	0,14 mm <sup>2</sup>
Maximaler Querschnitt eindrätig	6 mm <sup>2</sup>
Minimaler Querschnitt feindrätig	0,14 mm <sup>2</sup>

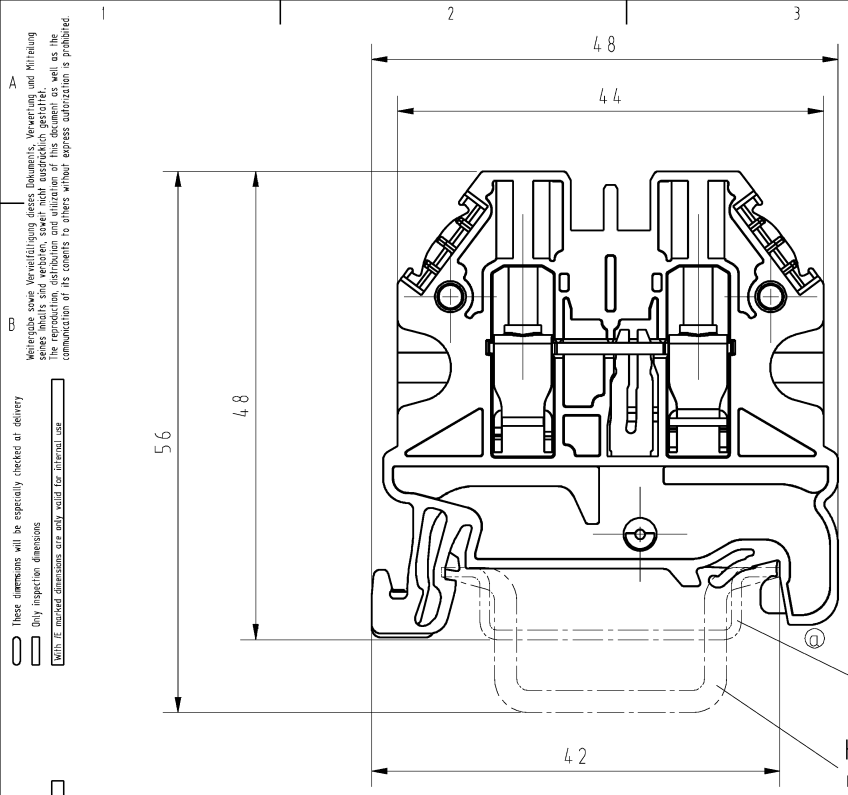
Maximaler Querschnitt feindrätig	6 mm <sup>2</sup>
Min. Leiterquerschnitt flexibel (feindrätig) mit Aderendhülse	0,5 mm <sup>2</sup>
Max. Leiterquerschnitt flexibel (feindrätig) mit Aderendhülse	4 mm <sup>2</sup>
Abisolierlänge	9 mm
Anzugsdrehmoment Leiterbefestigung	0,5 Nm

**Technische Daten UL/CSA**

Querschnitt UL	26-10 AWG
Spannung UL	600 V
Querschnitt CSA	26-10 AWG
Spannung CSA	600 V

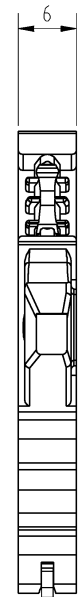
**Zubehör**

Art. Nr.	Typ	Beschreibung
Z7.261.1227.0	Verbindungsstecker IVB WKF 4 - 2	Isolierter Verbindungsstecker für Reihenklemmen Typ WKF..., 2 -polig
Z7.261.1327.0	Verbindungsstecker IVB WKF 4 - 3	Isolierter Verbindungsstecker für Reihenklemmen Typ WKF..., 3 -polig
Z7.261.1427.0	Verbindungsstecker IVB WKF 4 - 4	Isolierter Verbindungsstecker für Reihenklemmen Typ WKF..., 4 -polig
Z7.261.1527.0	Verbindungsstecker IVB WKF 4 - 5	Isolierter Verbindungsstecker für Reihenklemmen Typ WKF..., 5 -polig
Z7.261.1627.0	Verbindungsstecker IVB WKF 4 - 6	Isolierter Verbindungsstecker für Reihenklemmen Typ WKF..., 6 -polig
Z7.261.1727.0	Verbindungsstecker IVB WKF 4 - 7	Isolierter Verbindungsstecker für Reihenklemmen Typ WKF..., 7 -polig
Z7.261.1827.0	Verbindungsstecker IVB WKF 4 - 8	Isolierter Verbindungsstecker für Reihenklemmen Typ WKF..., 8 -polig
Z7.261.1927.0	Verbindungsstecker IVB WKF 4 - 9	Isolierter Verbindungsstecker für Reihenklemmen Typ WKF..., 9 -polig
Z7.261.2027.0	Verbindungsstecker IVB WKF 4 - 10	Isolierter Verbindungsstecker für Reihenklemmen Typ WKF..., 10 -polig
98.300.0000.0	Tragschiene TS 35x7,5 UNPERF - l:2000mm	Tragschiene TS 35, ungelocht, Höhe 7,5 mm, Länge 2 m, Material Stahl, verzinkt und passiviert
98.300.1000.0	Tragschiene TS 35x7,5 PERF 15mm - l:2000mm	Tragschiene TS 35, gelocht, Höhe 7,5 mm, Länge 2 m, Material Stahl, verzinkt und passiviert
98.300.1800.0	Tragschiene TS 35x7,5 PERF 18mm - l:2000mm	Tragschiene TS 35, gelocht, Höhe 7,5 mm, Länge 2 m, Material Stahl, verzinkt und passiviert
98.300.1900.0	Tragschiene TS 35x7,5 PERF 25mm - l:2000mm	Tragschiene TS 35, gelocht, Höhe 7,5 mm, Länge 2 m, Material Stahl, verzinkt und passiviert
98.360.0000.0	Tragschiene TS 35x15-2,3 UNPERF - l:2000mm	Tragschiene TS 35, ungelocht, Höhe 15 mm, Länge 2 m, Material Stahl, verzinkt und passiviert
98.360.0004.0	Tragschiene TS 35x15-2,3 UNPERF FZN - l:2000mm	Tragschiene TS 35, ungelocht, Höhe 15 mm, Länge 2 m, Material Stahl, feuerverzinkt
98.370.0000.0	Tragschiene TS 35x15 UNPERF - l:2000mm	Tragschiene TS 35, ungelocht, Höhe 15 mm, Länge 2 m, Material Stahl, verzinkt und chromatiert
98.370.1000.0	Tragschiene TS 35x15 PERF 15mm - l:2000mm	Tragschiene TS 35, gelocht, Höhe 15 mm, Länge 2 m, Material Stahl, verzinkt und passiviert
98.380.0000.0	Tragschiene TS 35x15-2,3 UNPERF CU - l:2000mm	Tragschiene TS 35, ungelocht, Höhe 15 mm, Länge 2 m, Material Kupfer
07.313.2555.0	Abschlussplatte AP WT 2,5-10 GR	Abschlussplatte für Reihenklemmen Typ WT 2,5..., Farbe: grau
07.313.2655.0	Trennwand TW WT 2,5-10 GR	Trennwand für Reihenklemmen Typ WT 2,5, WT 4, WT 6 und WT10..., Farbe:grau
04.242.6053.0	Bezeichnungsschilderstreifen 9705 A / 6 / 10	Bezeichnungsschilderstreifen für Reihenklemmen Typ 9700 A / 6..., 10 Schilder pro Streifen, Farbe: weiß, unbeschriftet, beschriftbar mit Wieplot-Plotter

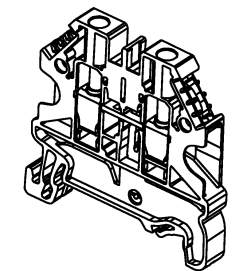


Hutschiene EN 60715-35x7,5  
mounting rail EN 60715-35x7,5

Hutschiene EN 60715-35x15  
mounting rail EN 60715-35x15



M/scale 1:1



\* = spezielle Verpackung / special package

Teile-Nr. part-no.	Farbe color
58.504.9055.0	grün/gelb (marmoriert)
* 58.504.9095.0	green/yellow (marmorated)

Tolerierung Size ISO 14.405 © / Tolerance system Size ISO 14.405 © (This ISO-standard describes the envelope principle. According to the envelope principle the deviations of form and parallelism are limited by the size tolerances)		ja/yes <input checked="" type="checkbox"/> Stoffverbots- und Deklarationsliste nach WN 5020.010 ist einzuhalten. Conformity with Wieland document WN 5020.010 e (list of prohibited / declarable hazardous substances) to be declared!	
Freitoleranz nach General tolerance		CAD - Zeichnung, keine manuellen Änderungen CAD - drawing, no manual modifications allowed	
		1. Verwendung: First Use:	
		Blatt: 1 von Sheet: of 1	
Werkstoff / Material		Tag/Date	Name
gezeichnet drawn		18.01.2013	Eller
Maßstab / Scale		Zeichnung Nr. / Drawing No.	
2:1		58.504.9055.0 01K a	
geprüft checked		Maße in mm / Dimensions are in mm	
Normge- stand check			
Vol. mm³		Ersatz für / Replacement for:	
Dft./Srf. mm²		Type	
a 02.05.2017 /		Bennennung/Title	
Index Datum / Blatt Date / Sheet		Schutzleiterklemme earth terminal	
Änderung / Revision		Schutzleiterklemme earth terminal	

These dimensions will be especially checked at delivery  
Only inspection dimensions  
With IE marked dimensions are only valid for internal use

These dimensions will be especially checked at delivery  
Only inspection dimensions  
With IE marked dimensions are only valid for internal use

These Maße werden bei Abnahme besonders geprüft  
Aussehenliche Prüfmaß  
Mit IE gekennzeichnete Maße sind nur für internen Zweck gültig