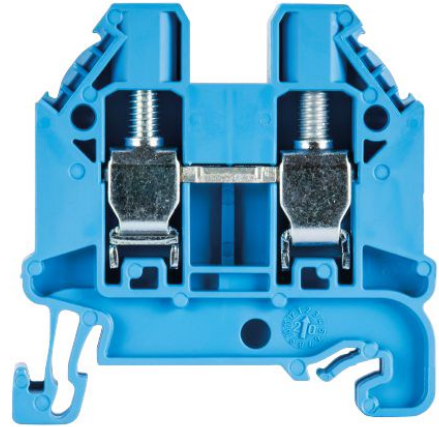


Produktdatenblatt

Art. Nr. 58.506.0055.6

Durchgangsklemme WT 6 BL

 Durchgangsklemme mit Schraubanschluss für die Montage auf TS 35, Nennquerschnitt: 6 mm², Baubreite: 8 mm, Farbe: blau


Art. Nr.	58.506.0055.6
EAN	4049088163975
Bestelleinheit	100 Stück

Zulassungen

Technische Daten
Allgemein

Nennquerschnitt	6 mm ²
Farbe	blau
Anzahl der Etagen	1
Anzahl der Klemmstellen je Etage	2
Breite/Rastermaß	8 mm
Isoliergehäuse	PA666
Brennbarkeitsklasse des Isolierstoffs nach UL 94	V0
Explosionsgeprüfte Ausführung "Ex e"	ja
Montageart	Hutschiene
Reihenklappen für Installationsverteiler	ja

Technische Daten

Bemessungsstrom	41 A
Bemessungsspannung	1000 V
Bemessungsstoßspannung	8 kV
Verschmutzungsgrad	3
Abschlussplatte erforderlich	ja
Isolierstoffart	Thermoplast
Länge	48 mm
Breite	8 mm
Höhe	48 mm

Anschlussdaten

Anschlussart 1	Schraubanschluss
Anschlussart 2	Schraubanschluss
Minimaler Querschnitt eindrängig	0,2 mm ²

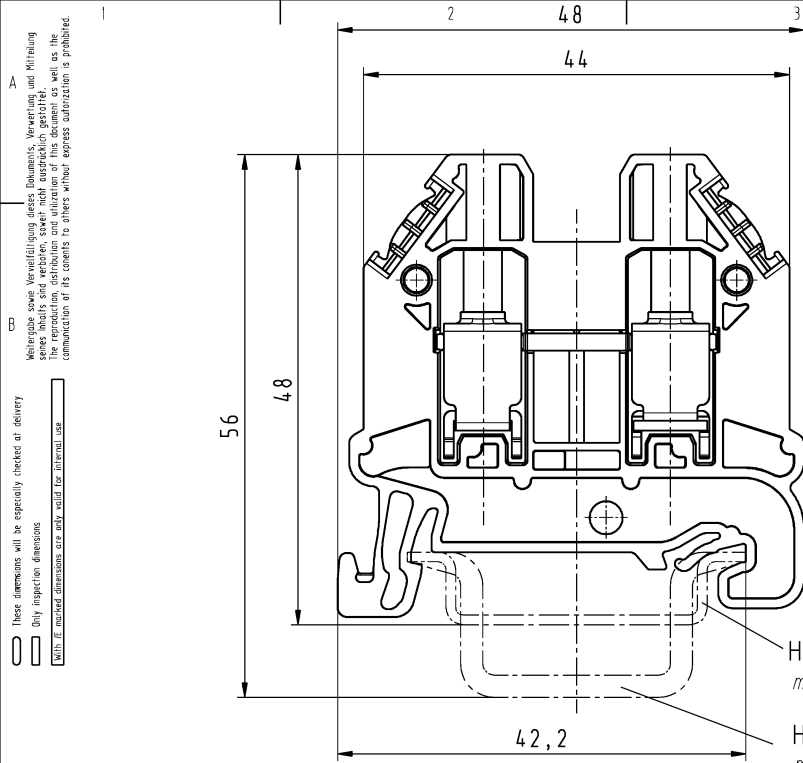
Maximaler Querschnitt eindrätig	10 mm ²
Minimaler Querschnitt feindrätig	0,2 mm ²
Maximaler Querschnitt feindrätig	10 mm ²
Min. Leiterquerschnitt flexibel (feindrätig) mit Aderendhülse	0,5 mm ²
Max. Leiterquerschnitt flexibel (feindrätig) mit Aderendhülse	6 mm ²
Abisolierlänge	11 mm
Anzugsdrehmoment Leiterbefestigung	1,2 Nm

Technische Daten UL/CSA

Querschnitt UL	24-8 AWG
Spannung UL	600 V
Strom Factory Wiring	50 A
Strom Field Wiring	50 A
Querschnitt CSA	24-8 AWG
Spannung CSA	600 V
Strom CSA	50 A

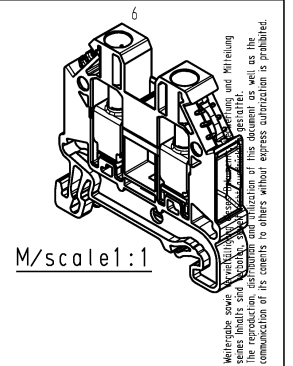
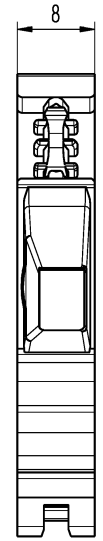
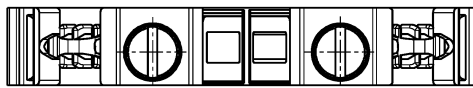
Zubehör

Art. Nr.	Typ	Beschreibung
Z7.282.5227.0	Isolierter Verbindungsstecker IVB WKFN 6- 2	Isolierter Verbindungsstecker für Reihenklammen Typ WKFN 6 - 2
Z7.282.5327.0	Isolierter Verbindungsstecker IVB WKFN 6- 3	Isolierter Verbindungsstecker für Reihenklammen Typ WKFN 6 - 3
Z7.282.5427.0	Isolierter Verbindungsstecker IVB WKFN 6- 4	Isolierter Verbindungsstecker für Reihenklammen Typ WKFN 6 - 4
Z7.282.5527.0	Isolierter Verbindungsstecker IVB WKFN 6- 5	Isolierter Verbindungsstecker für Reihenklammen Typ WKFN 6 - 5
98.300.0000.0	Tragschiene TS 35x7,5 UNPERF - l:2000mm	Tragschiene TS 35, ungelocht, Höhe 7,5 mm, Länge 2 m, Material Stahl, verzinkt und passiviert
98.300.1000.0	Tragschiene TS 35x7,5 PERF 15mm - l:2000mm	Tragschiene TS 35, gelocht, Höhe 7,5 mm, Länge 2 m, Material Stahl, verzinkt und passiviert
98.300.1800.0	Tragschiene TS 35x7,5 PERF 18mm - l:2000mm	Tragschiene TS 35, gelocht, Höhe 7,5 mm, Länge 2 m, Material Stahl, verzinkt und passiviert
98.300.1900.0	Tragschiene TS 35x7,5 PERF 25mm - l:2000mm	Tragschiene TS 35, gelocht, Höhe 7,5 mm, Länge 2 m, Material Stahl, verzinkt und passiviert
98.360.0000.0	Tragschiene TS 35x15-2,3 UNPERF - l:2000mm	Tragschiene TS 35, ungelocht, Höhe 15 mm, Länge 2 m, Material Stahl, verzinkt und passiviert
98.360.0004.0	Tragschiene TS 35x15-2,3 UNPERF FZN - l:2000mm	Tragschiene TS 35, ungelocht, Höhe 15 mm, Länge 2 m, Material Stahl, feuerverzinkt
98.370.0000.0	Tragschiene TS 35x15 UNPERF - l:2000mm	Tragschiene TS 35, ungelocht, Höhe 15 mm, Länge 2 m, Material Stahl, verzinkt und chromatiert
98.370.1000.0	Tragschiene TS 35x15 PERF 15mm - l:2000mm	Tragschiene TS 35, gelocht, Höhe 15 mm, Länge 2 m, Material Stahl, verzinkt und passiviert
98.380.0000.0	Tragschiene TS 35x15-2,3 UNPERF CU - l:2000mm	Tragschiene TS 35, ungelocht, Höhe 15 mm, Länge 2 m, Material Kupfer
07.313.2555.0	Abschlussplatte AP WT 2,5-10 GR	Abschlussplatte für Reihenklammen Typ WT 2,5..., Farbe: grau
07.313.2655.0	Trennwand TW WT 2,5-10 GR	Trennwand für Reihenklammen Typ WT 2,5, WT 4, WT 6 und WT10..., Farbe:grau
04.242.8053.0	Bezeichnungsschilderstreifen 9705 A / 8 / 10	Bezeichnungsschilderstreifen für Reihenklammen Typ 9700 AL / 8..., 10 Schilder pro Streifen, Farbe: blau, unbeschriftet, beschriftbar mit Wieplot-Plotter



Hutschiene EN 60715-35x7,5
mounting rail EN 60715-35x7,5

Hutschiene EN 60715-35x15
mounting rail EN 60715-35x15



Teile-Nr./part no.	Farbe/color	Typ/type
58.506.0055.0	grau/grey	WT 6
58.506.0055.1	schwarz/black	WT 6 SW
58.506.0055.2	weiß/white	WT 6 WS
① 58.506.0055.3	schiefergrau/slate grey	WT 6 GR
58.506.0055.4	braun/brown	WT 6 BR
58.506.0055.5	rot/red	WT 6 RT
58.506.0055.6	blau/blue	WT 6 BL
58.506.0055.7	grün/green	WT 6 GN
58.506.0055.8	gelb/yellow	WT 6 GE
58.506.0055.9	orange/orange	WT 6 OR

Weitere Daten siehe KATALOG oder eKatalog
additional data see CATALOG or eCATALOG

www.wieland-electric.com
eshop.wieland-electric.com

Tolerierung Size ISO 14.405 © / Tolerance system Size ISO 14.405 ©
(This ISO-standard describes the envelope principle. According to the envelope principle the deviations of form and parallelism are limited by the size tolerances)

ja/yes Stoffverbots- und Deklarationsliste nach WN 5020.010 ist einzuhalten.
(Conformity with Wieland document WN 5020.010 e (list of prohibited / declarable hazardous substances) to be declared!)

Freitoleranz nach General tolerance CAD - Zeichnung, keine manuellen Änderungen CAD - drawing, no manual modifications allowed 1. Verwendung: First Use: Blatt: 1 von 1 Sheet: of 1

Werkstoff / Material	Tag/Date	Name	Zeichnung Nr. / Drawing No.	Index
gezeichnet / drawn	21.01.2013	Eller		
Maßstab / Scale	geprüft / checked		T 58.506.0055.0 01K	a
2:1	Normgeprüft / Normgecheck			
Vol.	mm ³ / Srf.	mm ²	Maße in mm / Dimensions are in mm	
Ersatz für / Replacement for:				
Type		Benennung/Title		
www.wieland-electric.com		DURCHGANGSKLEMME through terminal		

Änderung / Revision

A
Weitergabe sowie Vervielfältigung dieses Dokuments, Verwertung und Mitteilung seines Inhalts sind verboten, soweit nicht ausdrücklich gestattet. Jegliche Kombinationen der Abbildungen untereinander sowie die Kopie einzelner Teile sind ohne schriftliche Genehmigung der Wieland Electric GmbH. The reproduction, distribution and utilization of this document as well as the combination of its contents to others without express authorization is prohibited.

B
These dimensions will be especially checked at delivery.
Only inspection dimensions.
With IE, marked dimensions are only valid for internal use.

C
Diese Maße werden bei Abnahme besonders geprüft.
Auswahldimensionen.
Mit IE gekennzeichnete Maße sind nur für internen Zweck gültig.

F