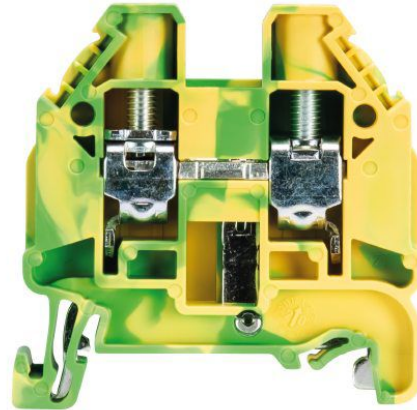


Produktdatenblatt

Art. Nr. 58.510.9055.0

Schutzleiterklemme WT 10 PE

 Schutzleiterklemme mit Schraubanschluss für die Montage auf TS 35, Nennquerschnitt: 10 mm², Baubreite: 10 mm, Farbe: grün-gelb


Art. Nr.	58.510.9055.0
EAN	4049088154096
Bestelleinheit	50 Stück

Zulassungen

Technische Daten
Allgemein

Nennquerschnitt	10 mm ²
Farbe	grün-gelb
Anzahl der Etagen	1
Anzahl der Klemmstellen je Etage	2
Breite/Rastermaß	10 mm
Isoliergehäuse	PA666
Brennbarkeitsklasse des Isolierstoffs nach UL 94	V0
Montageart	Hutschiene
Reihenklemmen für Installationsverteiler	ja

Technische Daten

Bemessungsspannung	1000 V
Bemessungsstoßspannung	8 kV
Verschmutzungsgrad	3
Abschlussplatte erforderlich	ja
Isolierstoffart	Thermoplast
Länge	48 mm

Anschlussdaten

Anschlussart 1	Schraubanschluss
Anschlussart 2	Schraubanschluss
Minimaler Querschnitt eindrätig	0,5 mm ²
Maximaler Querschnitt eindrätig	16 mm ²
Minimaler Querschnitt feindrätig	0,5 mm ²
Maximaler Querschnitt feindrätig	16 mm ²
Minimaler Querschnitt mehrdrätig	16 mm ²

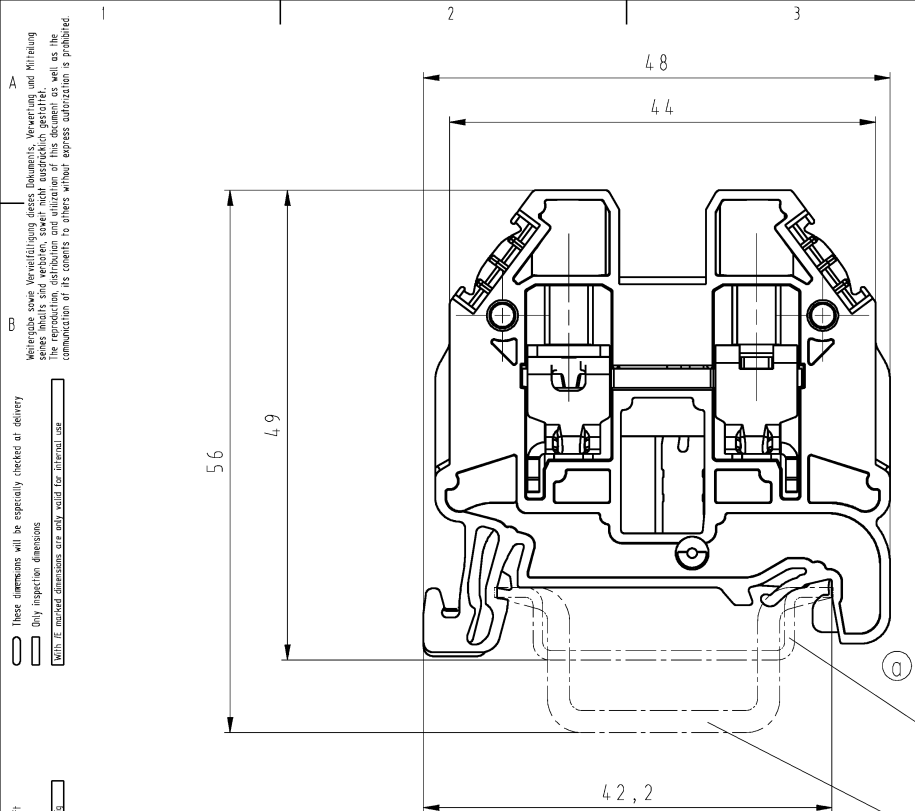
Maximaler Querschnitt mehrdrähtig	16 mm ²
Min. Leiterquerschnitt flexibel (feindrähtig) mit Aderendhülse	0,5 mm ²
Max. Leiterquerschnitt flexibel (feindrähtig) mit Aderendhülse	10 mm ²
Abisolierlänge	13 mm
Anzugsdrehmoment Leiterbefestigung	1,2 Nm

Technische Daten UL/CSA

Querschnitt UL	20-6 AWG
Spannung UL	600 V
Querschnitt CSA	20-6 AWG
Spannung CSA	600 V

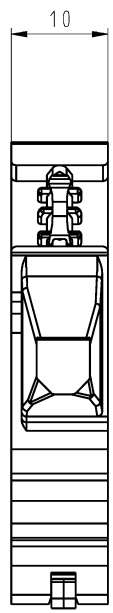
Zubehör

Art. Nr.	Typ	Beschreibung
Z7.283.8227.0	Verbindungsstecker IVBWKf 10- 2	Isolierter Verbindungsstecker für Reihenklammen Typ WKf..., 2 -polig
98.300.0000.0	Tragschiene TS 35x7,5 UNPERF - l:2000mm	Tragschiene TS 35, ungelocht, Höhe 7,5 mm, Länge 2 m, Material Stahl, verzinkt und passiviert
98.300.1000.0	Tragschiene TS 35x7,5 PERF 15mm - l:2000mm	Tragschiene TS 35, gelocht, Höhe 7,5 mm, Länge 2 m, Material Stahl, verzinkt und passiviert
98.300.1800.0	Tragschiene TS 35x7,5 PERF 18mm - l:2000mm	Tragschiene TS 35, gelocht, Höhe 7,5 mm, Länge 2 m, Material Stahl, verzinkt und passiviert
98.300.1900.0	Tragschiene TS 35x7,5 PERF 25mm - l:2000mm	Tragschiene TS 35, gelocht, Höhe 7,5 mm, Länge 2 m, Material Stahl, verzinkt und passiviert
98.360.0000.0	Tragschiene TS 35x15-2,3 UNPERF - l:2000mm	Tragschiene TS 35, ungelocht, Höhe 15 mm, Länge 2 m, Material Stahl, verzinkt und passiviert
98.360.0004.0	Tragschiene TS 35x15-2,3 UNPERF FZN - l:2000mm	Tragschiene TS 35, ungelocht, Höhe 15 mm, Länge 2 m, Material Stahl, feuerverzinkt
98.370.0000.0	Tragschiene TS 35x15 UNPERF - l:2000mm	Tragschiene TS 35, ungelocht, Höhe 15 mm, Länge 2 m, Material Stahl, verzinkt und chromatiert
98.370.1000.0	Tragschiene TS 35x15 PERF 15mm - l:2000mm	Tragschiene TS 35, gelocht, Höhe 15 mm, Länge 2 m, Material Stahl, verzinkt und passiviert
98.380.0000.0	Tragschiene TS 35x15-2,3 UNPERF CU - l:2000mm	Tragschiene TS 35, ungelocht, Höhe 15 mm, Länge 2 m, Material Kupfer
07.313.2555.0	Abschlussplatte AP WT 2,5-10 GR	Abschlussplatte für Reihenklammen Typ WT 2,5..., Farbe: grau
07.313.2655.0	Trennwand TW WT 2,5-10 GR	Trennwand für Reihenklammen Typ WT 2,5, WT 4, WT 6 und WT10..., Farbe:grau
04.242.5053.0	Bezeichnungsschilderstreifen 9705 A / 5 / 10	Bezeichnungsschilderstreifen für Reihenklammen Typ 9700 A / 5..., 10 Schilder pro Streifen, Farbe: weiß, unbeschriftet, beschriftbar mit Wieplot-Plotter

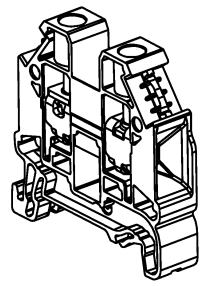


Hutschiene EN 60715-35x7,5
mounting rail EN 60715-35x7,5

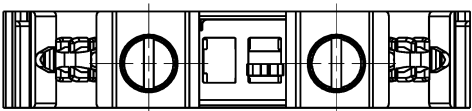
Hutschiene EN 60715-35x15
mounting rail EN 60715-35x15



M/scale 1:1



* = spezielle Verpackung / special package



A
Weitergabe sowie Vervielfältigung dieses Dokuments, Verwertung und Mitteilung seines Inhalts sind verboten, soweit nicht ausdrücklich gestattet. Jede Verbreitung ohne Zustimmung der Wieland Electric AG ist untersagt.
Combination of its contents to others without express authorization is prohibited.

B
These dimensions will be especially checked at delivery.
Only inspection dimensions.
With IE, marked dimensions are only valid for internal use.

C
Diese Maße werden bei Abnahme besonders geprüft.
Ausstellung: Prüfmaß.
Mit IE gekennzeichnete Maße sind nur für interne Zwecke gültig.

F

Teile-Nr. part-no.	Farbe color
58.510.9055.0	grün/gelb (marmoriert)
* 58.510.9095.0	green/yellow (marmorated)

Freitoleranz nach General tolerance		CAD - Zeichnung, keine manuellen Änderungen CAD - drawing, no manual modifications allowed		1. Verwendung: First Use:		Blatt: 1 von Sheet: of 1	
Werkstoff / Material		gezeichnet drawn	Tag/Date	Name		Zeichnung Nr. / Drawing No.	
Maßstab / Scale		geprüft checked	21.01.2013	Eller		58.510.9055.001K	
2:1		Normgepr. Stand check		Maße in mm / Dimensions are in mm			
Vol.		mm ³ / Srf.		mm ²		Ersatz für / Replacement for:	
a		02.05.2017 /		Type		Benennung/Title	
Index		Datum / Blatt Date / Sheet		www.wieland		Schutzleiterklemme protective conductor terminal	
Änderung / Revision		www.wieland-electric.com		Schutzleiterklemme		protective conductor terminal	