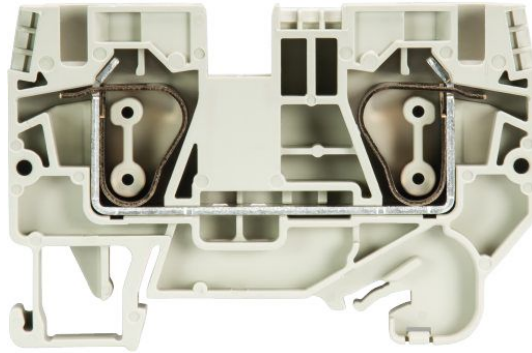


**Produktdatenblatt**

Art. Nr. 56.706.0055.0

**Durchgangsklemme WKFN 6 / 35**

 Durchgangsklemme mit Federkraftanschluss für die Montage auf TS 35/ TS 32, Nennquerschnitt: 6 mm<sup>2</sup>, Baubreite: 8 mm, Farbe: grau


Art. Nr.	56.706.0055.0
EAN	4015573911093
Bestelleinheit	50 Stück

**Zulassungen**

**Technische Daten**
**Hinweis**

Hinweis	* ein-/feindrätig
---------	-------------------

**Allgemein**

Nennquerschnitt	6 mm <sup>2</sup>
Farbe	grau
Anzahl der Etagen	1
Anzahl der Klemmstellen je Etage	2
Breite/Rastermaß	8 mm
Isoliergehäuse	PA666
Brennbarkeitsklasse des Isolierstoffs nach UL 94	V0
Explosionsgeprüfte Ausführung "Ex e"	ja
Montageart	Hut-/G-Schiene
Reihenklammern für Installationsverteiler	ja

**Technische Daten**

Bemessungsstrom	41 A
Bemessungsspannung	800 V
Bemessungsstoßspannung	8 kV
Verschmutzungsgrad	3
Abschlussplatte erforderlich	ja
Isolierstoffart	Thermoplast
Länge	66,4 mm

**Anschlussdaten**

Anschlussart 1	Federkraftanschluss
Anschlussart 2	Federkraftanschluss

Minimaler Querschnitt eindrätig	0,2 mm <sup>2</sup>
Maximaler Querschnitt eindrätig	10 mm <sup>2</sup>
Minimaler Querschnitt feindrätig	0,2 mm <sup>2</sup>
Maximaler Querschnitt feindrätig	6 mm <sup>2</sup>
Abisolierlänge	12 mm

**Technische Daten UL/CSA**

Querschnitt UL	24-8 AWG
Spannung UL	600 V
Strom Factory Wiring	50 A
Strom Field Wiring	50 A
Querschnitt CSA	24-8 AWG
Spannung CSA	600 V
Strom CSA	41 A

**Zubehör**

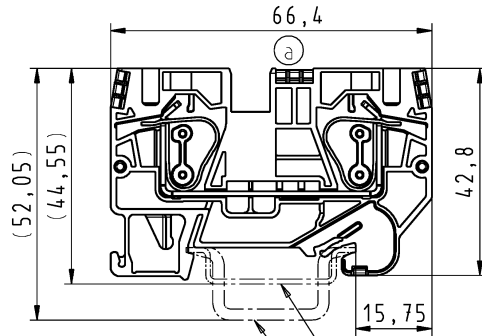
Art. Nr.	Typ	Beschreibung
Z7.282.5227.0	Isolierter Verbindungsstecker IVB WKFN 6- 2	Isolierter Verbindungsstecker für Reihenklammen Typ WKFN 6 - 2
Z7.282.5327.0	Isolierter Verbindungsstecker IVB WKFN 6- 3	Isolierter Verbindungsstecker für Reihenklammen Typ WKFN 6 - 3
Z7.282.5427.0	Isolierter Verbindungsstecker IVB WKFN 6- 4	Isolierter Verbindungsstecker für Reihenklammen Typ WKFN 6 - 4
Z7.282.5527.0	Isolierter Verbindungsstecker IVB WKFN 6- 5	Isolierter Verbindungsstecker für Reihenklammen Typ WKFN 6 - 5
98.300.0000.0	Tragschiene TS 35x7,5 UNPERF - l:2000mm	Tragschiene TS 35, ungelocht, Höhe 7,5 mm, Länge 2 m, Material Stahl, verzinkt und passiviert
98.300.1000.0	Tragschiene TS 35x7,5 PERF 15mm - l:2000mm	Tragschiene TS 35, gelocht, Höhe 7,5 mm, Länge 2 m, Material Stahl, verzinkt und passiviert
98.300.1800.0	Tragschiene TS 35x7,5 PERF 18mm - l:2000mm	Tragschiene TS 35, gelocht, Höhe 7,5 mm, Länge 2 m, Material Stahl, verzinkt und passiviert
98.300.1900.0	Tragschiene TS 35x7,5 PERF 25mm - l:2000mm	Tragschiene TS 35, gelocht, Höhe 7,5 mm, Länge 2 m, Material Stahl, verzinkt und passiviert
98.360.0000.0	Tragschiene TS 35x15-2,3 UNPERF - l:2000mm	Tragschiene TS 35, ungelocht, Höhe 15 mm, Länge 2 m, Material Stahl, verzinkt und passiviert
98.360.0004.0	Tragschiene TS 35x15-2,3 UNPERF FZN - l:2000mm	Tragschiene TS 35, ungelocht, Höhe 15 mm, Länge 2 m, Material Stahl, feuerverzinkt
98.370.0000.0	Tragschiene TS 35x15 UNPERF - l:2000mm	Tragschiene TS 35, ungelocht, Höhe 15 mm, Länge 2 m, Material Stahl, verzinkt und chromatiert
98.370.1000.0	Tragschiene TS 35x15 PERF 15mm - l:2000mm	Tragschiene TS 35, gelocht, Höhe 15 mm, Länge 2 m, Material Stahl, verzinkt und passiviert
98.380.0000.0	Tragschiene TS 35x15-2,3 UNPERF CU - l:2000mm	Tragschiene TS 35, ungelocht, Höhe 15 mm, Länge 2 m, Material Kupfer
04.343.6253.8	Abdeckung mit Warnzeichen ADF 6/4 GELB	Abdeckung mit Warnzeichen für Reihenklammen Typ WKF ...
07.313.0455.0	Abschlussplatte APFN 6/35	Abschlussplatte für Reihenklammen Typ WKFN 6..., Farbe: grau
07.313.0455.6	Abschlussplatte APFN 6/35 BLAU	Abschlussplatte für Reihenklammen Typ WKFN 6..., Farbe: blau
07.313.0455.7	Abschlussplatte APFN 6/35 GRUEN	Abschlussplatte für Reihenklammen Typ WKFN 6..., Farbe: grün
07.313.0555.0	Trennwand TWFN 6/35	Trennwand für Reihenklammen Typ WKFN 6..., Farbe: grau
07.313.0555.6	Trennwand TWFN 6/35 BLAU	Trennwand fuer Reihenklammen Typ TWFN 6/35 BLAU
04.242.8053.0	Bezeichnungsschilderstreifen 9705 A / 8 / 10	Bezeichnungsschilderstreifen für Reihenklammen Typ 9700 AL / 8..., 10 Schilder pro Streifen, Farbe: blau, unbeschriftet, beschriftbar mit Wieplot-Plotter

A  
 Weitergabe sowie Vervielfältigung dieses Dokuments, Verwertung und Mitteilung seines Inhalts sind verboten, soweit nicht ausdrücklich gestattet. Jegliche Kombinationen der Abbildungen ohne ausdrückliche Erlaubnis sind ebenfalls ausdrücklich untersagt.  
 Further dissemination and reproduction of this document as well as the combination of its contents to others without express authorization is prohibited.

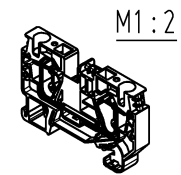
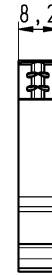
B  
 These dimensions will be especially checked at delivery.  
 Only inspection dimensions.  
 With IE, marked dimensions are only valid for internal use.

C  
 Diese Maße werden bei Abnahme besonders geprüft.  
 Ausschließlich Prüfmaß.  
 Mit IE gekennzeichnete Maße sind nur für internen Zweck gültig.

F  
 Änderung / Revision



Hutschiene EN 60715-35x7,5  
 mounting rail EN 60715-35x7,5  
 Hutschiene EN 60715-35x15  
 mounting rail EN 60715-35x15



Teile-Nr./part no.	Farbe/color	Typ/type
56.706.0055.0	grau/grey	WKFN 6
56.706.0055.3	schiefergrau/slate grey	WKFN 6 GR
56.706.0055.6	blau/blue	WKFN 6 BL
56.706.0055.7	grün/green	WKFN 6 GN

Weitere Daten siehe KATALOG oder eKatalog  
 additional data see CATALOG or eCATALOG  
[www.wieland-electric.com](http://www.wieland-electric.com)  
[eshop.wieland-electric.com](http://eshop.wieland-electric.com)

Tolerierung Size ISO 14.405 © / Tolerance system Size ISO 14.405 © (This ISO-standard describes the envelope principle. According to the envelope principle the deviations of form and parallelism are limited by the size tolerances).		ja/yes <input checked="" type="checkbox"/> Stoffverbots- und Deklarationsliste nach WN 5020.010 ist einzuhalten. Conformity with Wieland document WN 5020.010 e (list of prohibited / declarable hazardous substances) to be declared!	
Freitoleranz nach General tolerance		CAD - Zeichnung, keine manuellen Änderungen CAD - drawing, no manual modifications allowed	
1. Verwendung: First Use:		Blatt: 1 von Sheet: 1 of 1	
Werkstoff / Material		Tag/Date	Name
gezeichnet drawn		06.06.2007	Bauer F.
Maßstab / Scale		Zeichnung Nr. / Drawing No.	
1:1		56.706.0055.0 01K c	
geprüft checked		Maße in mm / Dimensions are in mm	
Normgepr. Stand check			
c	22.03.2017 / Vol.	mm <sup>3</sup> / Srf.	mm <sup>2</sup> / Replacement for:
b	07.11.2012 /		Type
a	05.05.2011 /		Benennung/Title
Index	Datum / Blatt Date / Sheet	www.wieland www.wieland-electric.com	
Änderung / Revision		DURCHGANGSKLEMME fasis pro Federkraftanschluß 6mm <sup>2</sup> terminal with spring clamp connection	

Weitergabe sowie Vervielfältigung dieses Dokuments, Verwertung und Mitteilung seines Inhalts sind verboten, soweit nicht ausdrücklich gestattet. Jegliche Kombinationen der Abbildungen ohne ausdrückliche Erlaubnis sind ebenfalls ausdrücklich untersagt.  
 Further dissemination and utilization of this document as well as the combination of its contents to others without express authorization is prohibited.