

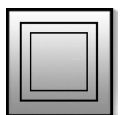
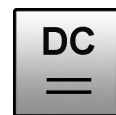
## AO000491

LED-Leuchten  
Maschinenleuchten

- / 6 Hochleistungs-LED
- / hohe Farbtreue (Ra 80)
- / M12-Stecker



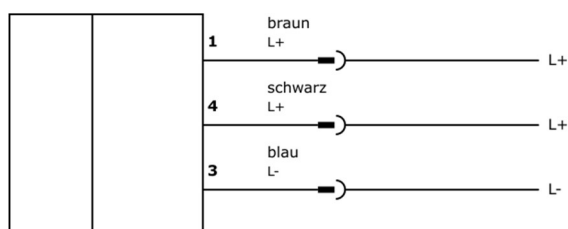
**Aluminiumgehäuse**  
**Frontscheibe aus Borsilikatglas**



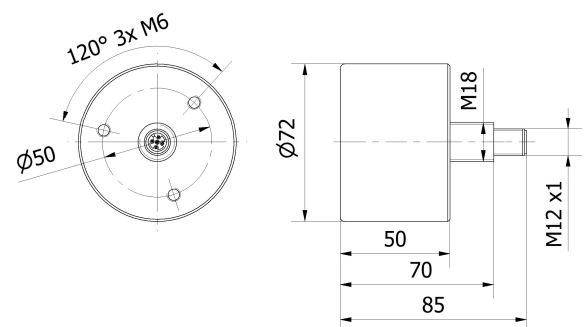
### TECHNISCHE DATEN

TECHNISCHE DATEN	AO000491
Betriebsspannung $U_B$	24V DC $\pm$ 10%
Stromaufnahme (bei 24V DC und 25°C)	typ. 360mA
Leistungsaufnahme	8,5 W
Abstrahlwinkel	40°
Lichtfarbe	tageslichtweiß 5500K
Abmessungen	$\varnothing$ 72mm
Material (Gehäuse)	Aluminium, hartanodisiert
Material (Frontscheibe)	Borsilikatglas, 4mm stark
Temperatur (Betrieb)	-10 ... +40°C
Schutzart (EN 60529)	IP 67
Beleuchtungsstärke bei 1m Abstand im Zentrum	1500lx
Anschluss	M12-Stecker
Anschlusszubehör	z.B. <b>VK200025</b>
Zubehör	Steckernetzteil <b>NY000004</b>

### Anschluss



### Maßbild



### SICHERHEITSHINWEISE:

LED-Lichtsysteme können sehr intensive Strahlung erzeugen, die bei unsachgemäßer Verwendung ggf. die Augen schädigen kann. Für Schäden, die durch unsachgemäßen Gebrauch oder Anschluss entstehen, kann der Hersteller nicht verantwortlich gemacht werden. Bitte vergewissern Sie sich vor der Inbetriebnahme, dass alle ggf. in der Produktdokumentation aufgeführten Sicherheitshinweise beachtet wurden!

Bei direkter Auswirkung auf die Personensicherheit ist die Anwendung dieser Produkte untersagt.