

# Optische Sensoren

**PRODUKT:** Lichttaster, Triangulation

**BAUFORM:** Q4 4x44,8x6,2

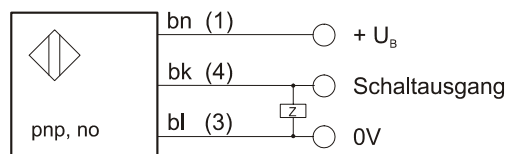
- fest eingestellter Schaltabstand
- robustes Kunststoffgehäuse
- LED-Schaltzustandsanzeige
- kurzschlussfest und verpolungssicher
- sichtbares Rotlicht
- hohe Schaltfrequenz
- Gegentakt-Schaltausgang



## Technische Daten

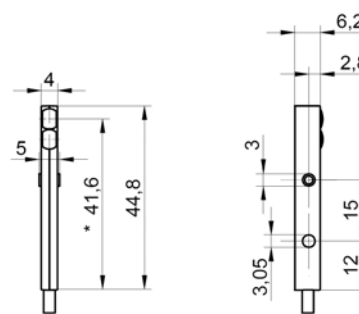
Betriebsspannung	11 ... 30V DC, kurzschlussfest, verpolungssicher
max. Stromaufnahme	30mA
Spannungsabfall	< 2V DC
Schaltausgang	Gegentakt (PNP / NPN, siehe Artikelaufstellung)
max. Schaltstrom	50mA
Tastweite	siehe Artikelaufstellung
max. Schaltfrequenz	1000Hz
Empfangsanzeige	LED gelb
Anzeige Verschmutzung / Dejustage	Empfangsanzeige blinkend
Lichtquelle / Wellenlänge	Point-Source-LED, gepulst / 660 nm
Umgebungstemperatur	-10...+50 °C
Schutzart	IP 65 nach EN 60529
Gehäusematerial	Kunststoff (ASA), Frontscheibe PMMA
Anschluss	200mm M8-Kabelstecker, 4-polig

## elektrischer Anschluss



bn=braun, bk=schwarz, bl=blau  
Klemmenbezeichnung der Kabeldose in Klammern

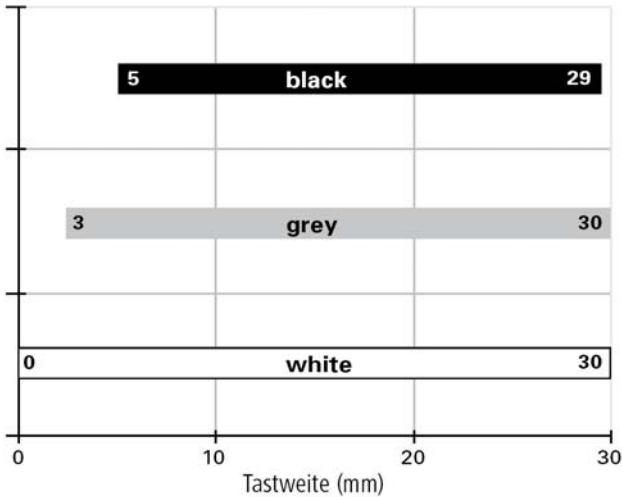
## Maßskizze



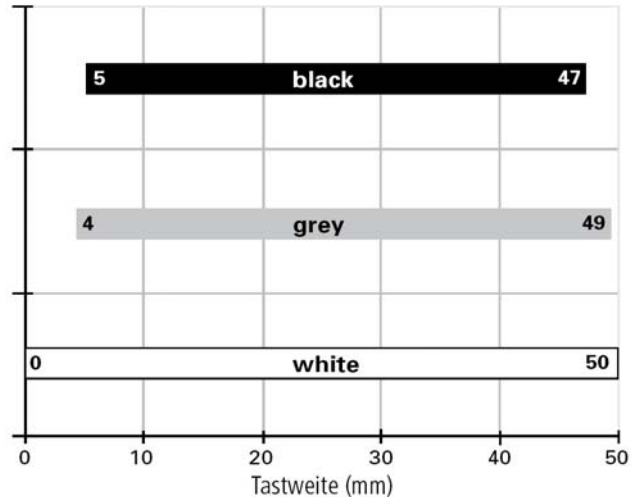
\* Senderachse

## Tastweitenabhängigkeit

Sn = 30mm



Sn = 50mm



## Artikelaufstellung

artikel-nr	tastweite	spannung	strom	ausgang	anschluss
OTQ40170	30mm	11-30V DC	50mA	pnp hell / npn dunkel	200mm M8-Kabelstecker 4polig
OTQ40173	50mm	11-30V DC	50mA	pnp hell / npn dunkel	200mm M8-Kabelstecker 4polig
OTQ40270	30mm	11-30V DC	50mA	pnp dunkel / npn hell	200mm M8-Kabelstecker 4polig
OTQ40273	50mm	11-30V DC	50mA	pnp dunkel / npn hell	200mm M8-Kabelstecker 4polig