



Abbildung kann abweichen

**Art.-Nr.: 66533001**  
**MLD510-R1/A**  
**Sicherheits Einstrahllichtschranke**  
**Empfänger**



## Inhalt

- Technische Daten
- Passende Sender
- Maßzeichnungen
- Elektrischer Anschluss
- Bedienung und Anzeige
- Zubehör



## Technische Daten

<b>Basisdaten</b>	
Baureihe	MLD 500
<b>Funktionen</b>	
Funktionen	Automatischer Wiederanlauf
Reflexelement für Laserausrichthilfe	Nein
integrierter Muting-Leuchtmelder	Nein
<b>Kenngrößen</b>	
Typ	4, IEC/EN 61496
SIL	3, IEC 61508
SILCL	3, IEC/EN 62061
Performance Level (PL)	e, EN ISO 13849-1:2008
MTTF <sub>d</sub>	204 Jahre, EN ISO 13849-1
PFH <sub>D</sub>	6,6E-09 Pro Stunde
Gebrauchsdauer T <sub>M</sub>	20 Jahre, EN ISO 13849-1
Kategorie	4, EN ISO 13849
<b>Elektrische Daten</b>	
<b>Leistungsdaten</b>	
Versorgungsspannung	26,5 ... 31,6 V
Stromaufnahme aus AS-i Kreis	140 mA
<b>Zeitverhalten</b>	
Ansprechzeit	30 ms
Wiedereinschaltzeit	100 ms
<b>Schnittstelle</b>	
Art	AS-Interface Safety at Work
<b>AS-i</b>	
Funktion	Prozess
AS-i Profil	S-7.B.1
Slave-Adresse	1..31 programmierbar, default=0
Zykluszeit nach AS-i Spezifikation	max. 5 ms
<b>Anschluss</b>	
Anzahl Anschlüsse	1 St.
<b>Anschluss 1</b>	
Art des Anschlusses	Rundstecker
Funktion	Maschinen-Interface
Gewindegröße	M12
Werkstoff	Metall
Polzahl	5 -polig
<b>Mechanische Daten</b>	
Bauform	kubisch
Abmessung (B x H x L)	52 mm x 193 mm x 64,7 mm

## Art.-Nr.: 66533001 – MLD510-R1/A – Sicherheits Einstrahllichtschranke

Werkstoff Gehäuse	Metall, Aluminium
Werkstoff Optikabdeckung	Kunststoff / PMMA
Werkstoff Endkappen	Zinkdruckguss
Nettogewicht	600 g
Farbe Gehäuse	gelb, RAL 1021
Art der Befestigung	Nut-Montage Drehhalterung

### Bedienung und Anzeige

Art der Anzeige	LED Integrierter Muting-Leuchtmelder
Anzahl der LED	2 St.

### Umgebungsdaten

Umgebungstemperatur Betrieb	-30 ... 55 °C
Umgebungstemperatur Lagerung	-40 ... 75 °C
Relative Luftfeuchtigkeit (nicht kondensierend)	0 ... 95 %


### Zertifizierungen

Schutzart	IP 67
Schutzklasse	III
Zulassungen	TÜV Süd c TÜV NRTL US c CSA US
US-Patente	US 7,741,595 B US 6,418,546 B

### Klassifikation

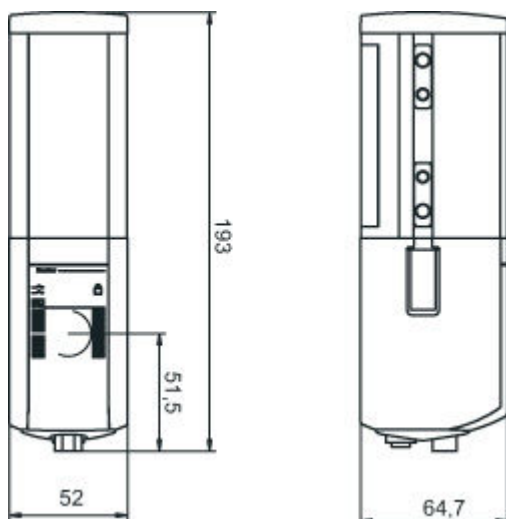
eCl@ss 8.0	27272701
eCl@ss 9.0	27272701
ETIM 5.0	EC001831

## Passende Sender

	Art.-Nr.	Bezeichnung	Artikel	Beschreibung
	66501001	MLD500-T1/A	Sicherheits Einstrahllichtschranke Sender	Reichweite: 0,5 ... 70 m Lichtquelle: LED, infrarot Art der Schnittstelle: AS-Interface Safety at Work Anschluss: Rundstecker, M12, Metall, 5 -polig

## Maßzeichnungen

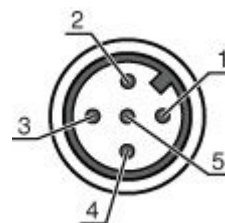
Alle Maßangaben in Millimeter



## Elektrischer Anschluss

Anschluss 1	
Art des Anschlusses	Rundstecker
Funktion	Maschinen-Interface
Gewindegröße	M12
Typ	male
Werkstoff	Metall
Polzahl	5 - polig
Kodierung	A-kodiert

Pin	Pinbelegung	Adernfarbe
1	AS-i+	braun
2	n.c.	weiß
3	AS-i-	blau
4	n.c.	schwarz
5	n.c.	grau



## Bedienung und Anzeige

### LEDs

LED	Anzeige	Bedeutung
1	rot, Dauerlicht	OSSD aus.
	grün, Dauerlicht	OSSD ein
	rot, blinkend, 1 Hz	Externer Fehler
	rot, blinkend, 10 Hz	Interner Fehler
	grün, blinkend, 1 Hz	Schwachsignal, Gerät nicht optimal justiert oder verschmutzt.
2	gelb, Dauerlicht	Anlauf-/Wiederanlaufsperrverriegelt.
	Aus	Keine Spannung an AS-i Leitung.
	rot, Dauerlicht	AS-i Slave kommuniziert nicht mit AS-i Master
	gelb, blinkend	AS-i Slave hat ungültige Adresse 0

## Art.-Nr.: 66533001 – MLD510-R1/A – Sicherheits Einstrahllichtschranke


LED	Anzeige	Bedeutung
	rot und grün, abwechselnd blinkend	AS-i Slave Gerätefehler oder AS-i Anschluss defekt
	grün, Dauerlicht, zugleich rot blinkend	Peripheriefehler
	grün, Dauerlicht	AS-i Slave kommuniziert mit AS-i Master

### Zubehör

#### Befestigungstechnik - Drehhalterungen

	Art.-Nr.	Bezeichnung	Artikel	Beschreibung
	560344	BT-SET-240C	Halterung	Befestigung, anlagenseitig: Durchgangsbefestigung Befestigung, geräteseitig: klemmbar Art des Befestigungsteils: drehbar 240° Werkstoff: Metall
	540354	BT-SET-240C-E	Halterung	Befestigung, anlagenseitig: Durchgangsbefestigung Befestigung, geräteseitig: klemmbar Art des Befestigungsteils: drehbar 240° Werkstoff: Metall, Kunststoff
	560345	BT-SET-240CS	Halterung	Befestigung, anlagenseitig: Durchgangsbefestigung Befestigung, geräteseitig: klemmbar Art des Befestigungsteils: drehbar 240°, Schock-Absorber Werkstoff: Metall Schwingungsdämpfung: Ja
	540355	BT-SET-240CS-E	Halterung	Befestigung, anlagenseitig: Durchgangsbefestigung Befestigung, geräteseitig: klemmbar Art des Befestigungsteils: Schock-Absorber, drehbar 240° Werkstoff: Metall, Kunststoff Schwingungsdämpfung: Ja

#### Befestigungstechnik - Sonstige

	Art.-Nr.	Bezeichnung	Artikel	Beschreibung
	424417	BT-2P40	Set Halterung	beinhaltet: 2 St. Klemmhalterung BT-P40 Ausführung des Befestigungsteils: Klemmhalter Befestigung, anlagenseitig: Nut-Montage Befestigung, geräteseitig: Nut-Montage Art des Befestigungsteils: klemmbar Werkstoff: Metall