

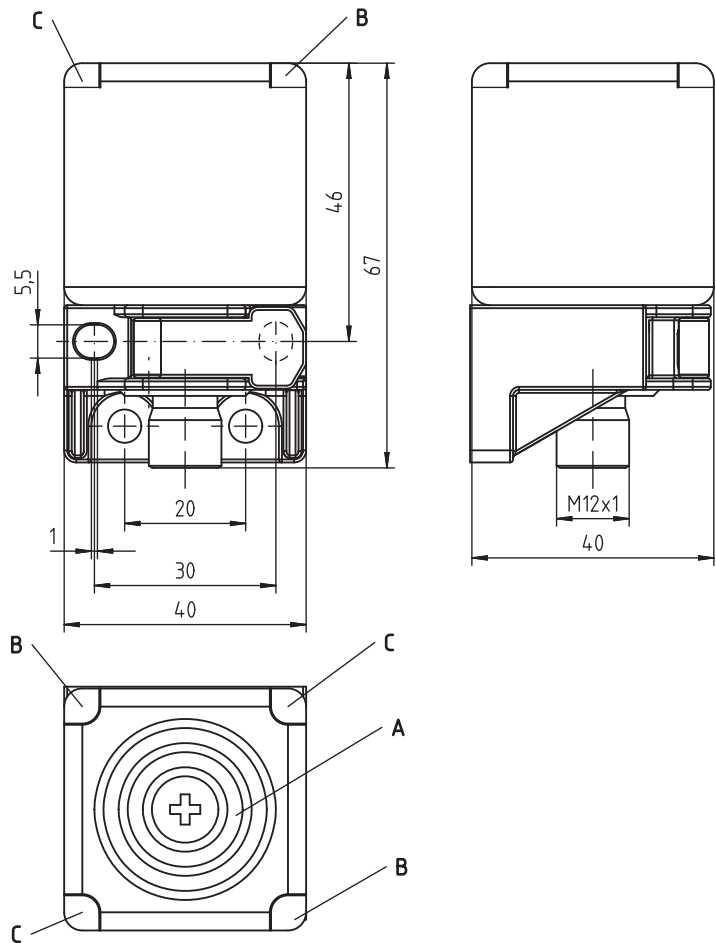
de 02-2017/03 50134490



		20 mm
10 - 30 V DC		bündig 100 Hz

- Kurzes Gehäuse in kubischer Bauform 40 x 40mm
- Leichtes Kunststoffgehäuse
- Kurzschlusschutz, Verpolschutz eingebaut
- LED für Schaltzustand

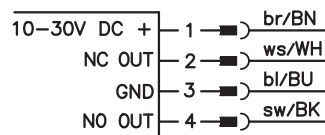
Maßzeichnung



Anzugsmoment der Befestigungsschrauben < 2,5Nm !

- A** aktive Fläche
- B** Anzeigediode grün
- C** Anzeigediode orange

Elektrischer Anschluss



Zubehör:

(separat erhältlich)

- M12 Leitungsdosen (KD ...)
- Konfektionierte Leitungen (K-D ...)

Änderungen vorbehalten • DS_ISS244PP1_20E_de_50134490.fm

Technische Daten

Allgemeine Daten

Einbauart
Typ. Grenzreichweite S_n
Betriebsreichweite S_a

ISS 244PP.1...-20E...

bündig einbaubar
20,0mm
0 ... 16,2mm

Elektrische Daten

Betriebsspannung U_B 1)
Restwelligkeit σ
Ausgangsstrom I_L
Leerlaufstrom I_0
Reststrom I_r
Schaltausgang/Funktion

10 ... 30VDC
 $\leq 10\%$ von U_B
 ≤ 200 mA
 ≤ 30 mA
 $\leq 10\mu$ A

.../44... PNP Transistor, Schließer + Öffner (NO + NC), antivalent
.../22... NPN Transistor, Schließer + Öffner (NO + NC), antivalent

Spannungsabfall U_d
Hysterese H von S_r
Wiederholgenauigkeit von S_r

$\leq 2,5$ V
typ. 15%
 $\leq 10\%$ 2)

Zeitverhalten

Schaltfrequenz f
Bereitschaftsverzögerung

≤ 100 Hz
 ≤ 100 ms

Anzeigen

LED grün (360° sichtbar)
LED orange (360° sichtbar)

betriebsbereit
Schaltzustand

Mechanische Daten

Gehäuse
Normmessplatte
Aktive Fläche
Gewicht (M12-Stecker/Kabel)
Anschlussart

PA GF
60 x 60mm², Fe360
PA GF
ca. 120g
M12-Rundsteckverbinder

Umgebungsdaten

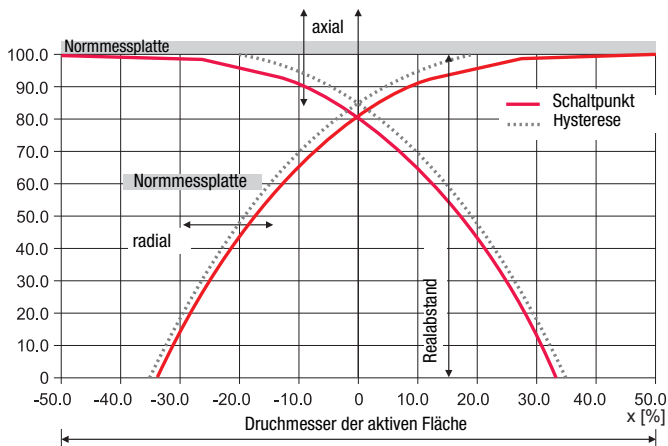
Umgebungstemperatur
Schutzart
Schutzbeschaltung 3)
Gültiges Normenwerk
Elektromagnetische Verträglichkeit

-25°C ... +85°C
IP 67, IP 69K
1, 2
IEC/EN 60947-5-2
IEC 61000-4-2
IEC 61000-4-3
IEC 61000-4-4

air 8kV (ESD)
10V/m (RFI)
2kV (Burst)

- 1) Beachten Sie die Sicherheits- und Installationsvorschriften bezüglich Energieversorgung und Verdrahtung; bei UL-Applikationen: nur für die Benutzung in "Class 2"-Stromkreisen nach NEC
- 2) bei U_B Umgebungstemperatur $T_a = 23^\circ\text{C} \pm 5^\circ\text{C}$
- 3) 1=Verpolschutz, 2=Kurzschluss-Schutz, für alle Ausgänge

Typische Anfahrkurve:



Bestellhinweise

Die hier aufgeführten Sensoren sind Vorzugstypen, aktuelle Informationen unter www.leuze.com.

$S_n = 20$ mm	Bezeichnung	Artikel-Nr.
	ISS 244PP.1/44-20E-S12	50133520
	ISS 244PP.1/22-20E-S12	50136332

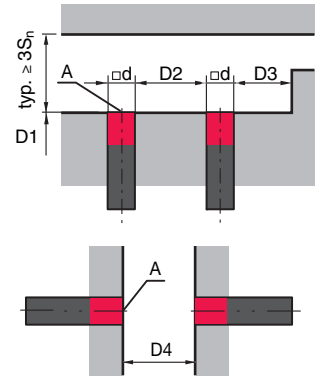
Tabellen

Reduktionsfaktoren:
für $S_n = 20,0$ mm

Stahl Fe360	1
Kupfer	0,29
Aluminium	0,32
Messing	0,40
Edelstahl	0,75

Montage

bündiger Einbau:



A: aktive Fläche

ferromagnetische und nicht ferromagnetische Materialien				
S_n [mm]	D1 [mm]	D2 [mm]	D3 [mm]	D4 [mm]
20	0	40	10	70

Hinweise

Bestimmungsgemäße Verwendung beachten!

- Das Produkt ist kein Sicherheits-Sensor und dient nicht dem Personenschutz.
- Das Produkt ist nur von befähigten Personen in Betrieb zu nehmen.
- Setzen Sie das Produkt nur entsprechend der bestimmungsgemäßen Verwendung ein.