


53112888	DATENBLATT	
Gültig ab: 03.07.2018	SKINTOP® CLICK BS	

Bei der SKINTOP® CLICK BS handelt es sich um eine Kabeleinführung mit Biegeschutzspirale. Durch das Rastsystem mit 4 Rastnasen ist eine blitzschnelle Montage gewährleistet und die Verdrehicherung garantiert dauerhaften Vibrationsschutz. Sie eignet sich besonders für den universellen Einsatz im Apparatebau, für bewegliche Maschinenteile, Handgeräte, Light- and Soundbereich und in der Roboterindustrie. Sie erfüllt die hohen Ansprüche an besondere Funktionssicherheit.



Einzelteile:

Zwischenstutzen	Polyamid, V2 nach UL 94
Hutmutter mit Biegeschutzspirale	Polyamid, V2 nach UL 94
Dichtring	Elastomer
Druckmutter	Polyamid glasfaserverstärkt, V2 nach UL 94
Flachdichtring (für Größen Ø 12, Ø 16, Ø 20, Ø 25)	Elastomer
O-Ring (für Größe Ø 32)	NBR

Technische Merkmale:

Größen	Ø 12, Ø 16, Ø 20, Ø 25, Ø 32
Funktionsgewinde	Mehrgang-Trapezgewinde
Schutzart	Größen Ø 16, Ø 20, Ø 25, Ø 32: IP68 – 5 bar, Prüfung nach EN 60529 Größe Ø 12: IP68 – 4 bar, Prüfung nach EN 60529
Temperaturbereich	-20 °C bis +100 °C
Farbe	RAL 7001 silbergrau RAL 7035 lichtgrau RAL 9005 schwarz (UV-beständig nach ISO 4892-2:2006, Methode A)

Approbationen:




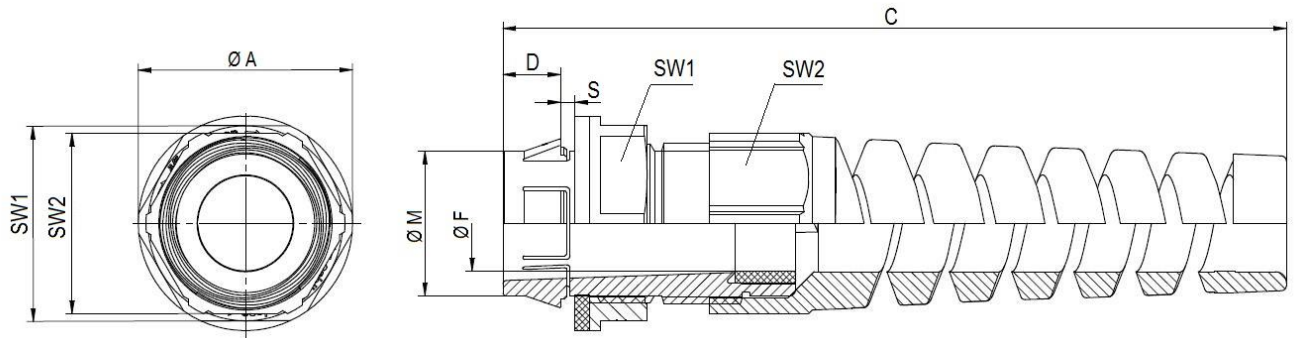
File Nr. E 79903

Norm-Referenzen:



Ersteller: T. Dvoulety /PDP Freigegeben: DAMU1/PDP	Dokument: DB53112888DE Version: 06	Seite 1 von 2
---	---------------------------------------	---------------

53112888	DATENBLATT	
Gültig ab: 03.07.2018	SKINTOP® CLICK BS	



Größe	Ø M [mm] Montage- Bohrung	SW1/SW2 [mm]	Ø A [mm]	C [mm]	D [mm]	Ø F [mm] Klemm- bereich	S [mm] Wand- stärke	Artikel-Nr.		
								RAL 7035	RAL 7001	RAL 9005
Ø 12	Ø 12,3 _{-0,2}	18 / 15	20,0	74	8	3,5-7	1-4	53112932	53112934	53112936
Ø 16	Ø 16,3 _{-0,2}	22 / 19	24,2	94	8	5-9	1-4	53112888	53112906	53112909
Ø 20	Ø 20,3 _{-0,2}	27 / 25	29,7	108	8	7-13	1-4	53112889	53112907	53112911
Ø 25	Ø 25,3 _{-0,2}	32 / 30	35,2	127	8	9-17	1-4	53112890	53112908	53112912
Ø 32	Ø 32,3 _{-0,2}	40 / 36	44,0	156	8	11-20	1-4	53112933	53112935	53112937

Weitere Angaben entnehmen Sie bitte unserem aktuellen Katalog.
Bei Beständigkeitsfragen über aggressive Medien oder bestimmte Öle kann unser Labor Sie gerne beraten.

Ersteller: T. Dvoulety /PDP Freigegeben: DAMU1/PDP	Dokument: DB53112888DE Version: 06	Seite 2 von 2
---	---------------------------------------	---------------